

---

# Профили для балконного остекления

---



Серия 400

---



Зима 2006

---

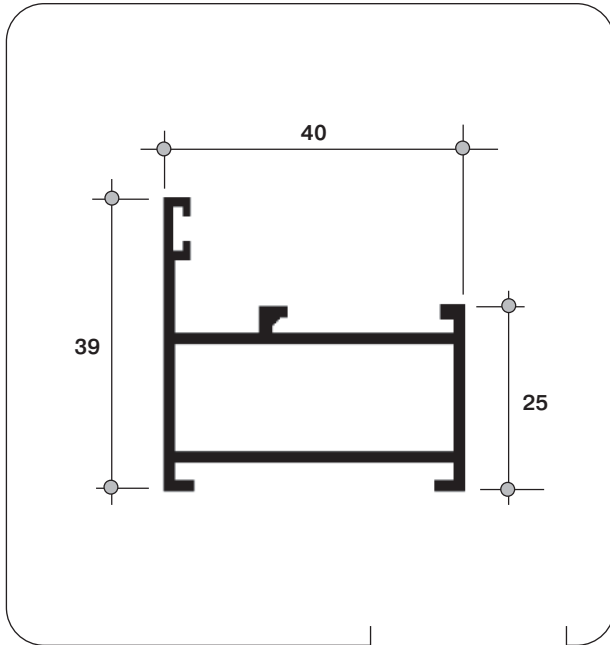


## Содержание

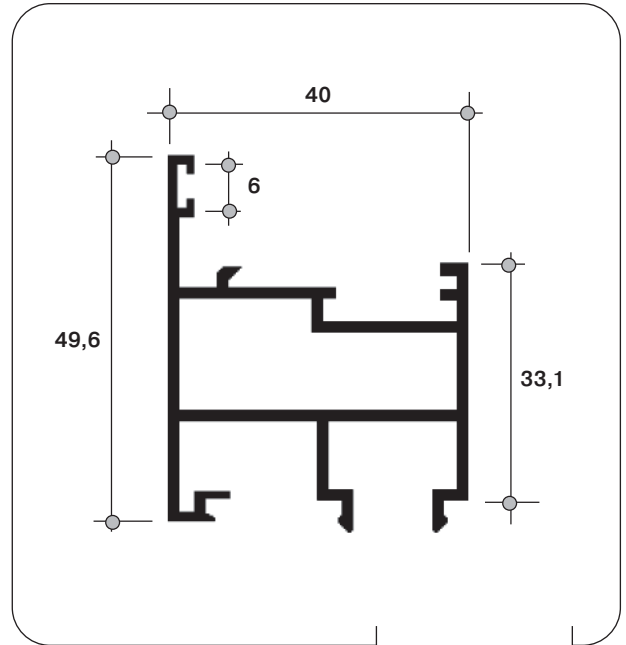
Профили .....	2
Сопряжения профилей .....	11
Вариант конструкции с поворотной створкой .....	12
Вариант штульпового окна .....	14
<b>КОНСТРУКЦИЯ С ДВУМЯ ПОВОРОТНЫМИ СТВОРКАМИ</b> .....	<b>16</b>
Сечения рамы «глухой» части .....	17
Вертикальное сечение импоста .....	18
Вертикальное сечение низа поворотной части .....	19
Вариант углового соединения рамы (С640/35) .....	20
Вариант углового соединения рамы (С400/01) .....	21
Угловое соединение створки (Р400/02) .....	22
Вариант соединения рамы С400/35 с импостом Р400/07 ...	23
Вариант соединения рамы С400/01 с импостом Р400/07 ...	24
Соединение импостов Р400/07 .....	25
Варианты сопряжения конструкций .....	26
Варианты крепления конструкций .....	32
Обработка профиля С640/35 .....	34
Обработка профиля Р400/07 .....	35
Обработка профиля Р400/02 (верхняя горизонтальная) .....	36
Обработка профиля Р400/02 (нижняя горизонтальная) .....	37
Обработка профиля Р400/02 (со стороны петель) .....	38
Обработка профиля Р400/02 (со стороны ручки) .....	39
Установка петли на створку .....	40
Установка запорных элементов .....	42
Монтаж противомоскитной сетки .....	43
Вертикальные сечения дверей (2 варианта) .....	44
Обработка профиля створки Р400/16 для установки замка ...	45
Обработка рамы Р400/11 горизонтальная верхняя .....	46
Сборка углового соединения створки .....	47
Сборка углового соединения рамы .....	48
Установка импоста Р400/17 .....	49
Обработка профилей под соединитель импоста .....	50
Установка порога .....	51
Крепление к проему .....	52
Установка петли .....	53
Установка шпингалетов .....	54
Таблица соответствия артикулов «ТБМ» артикулам поставщиков .....	55



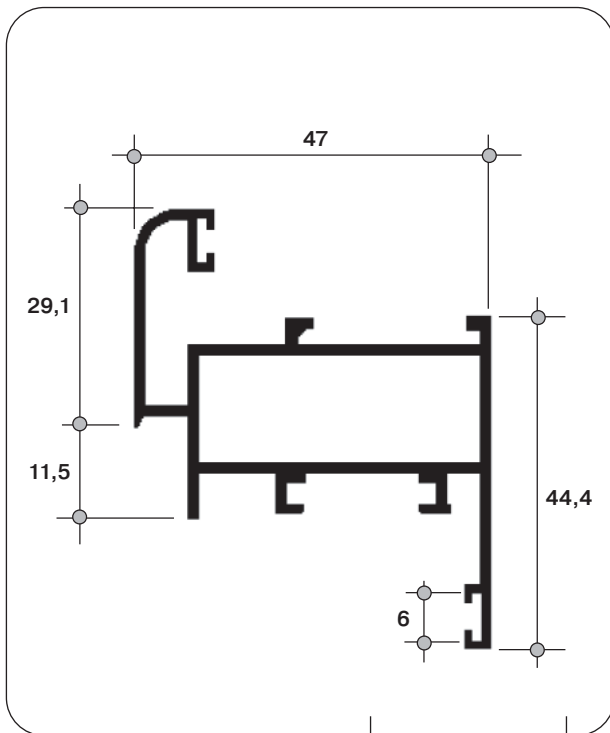
ПРОФИЛИ



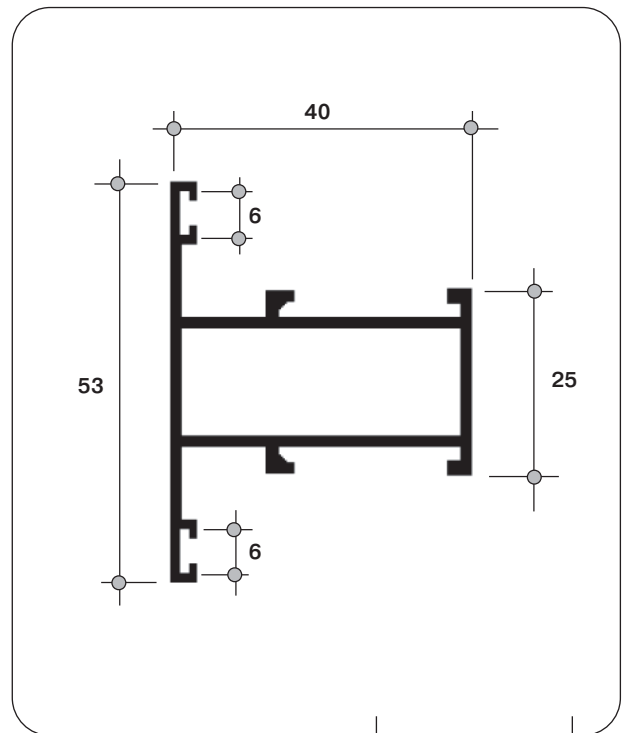
P400/01X



P400/04X

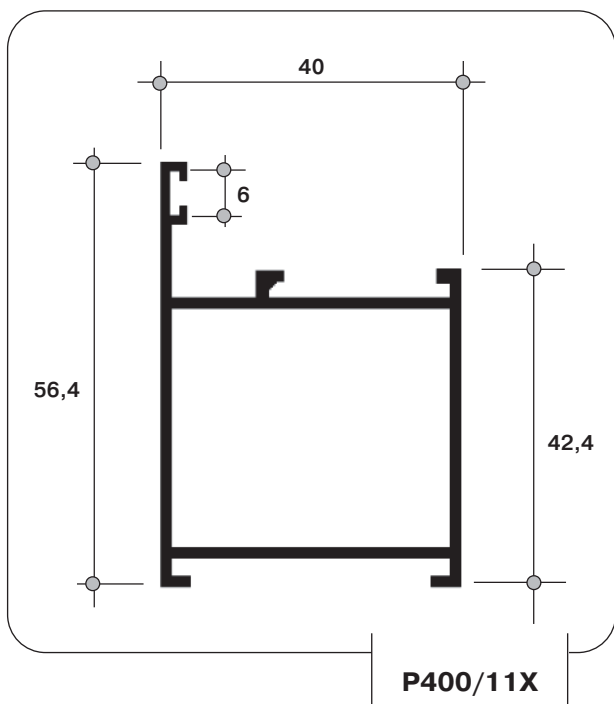
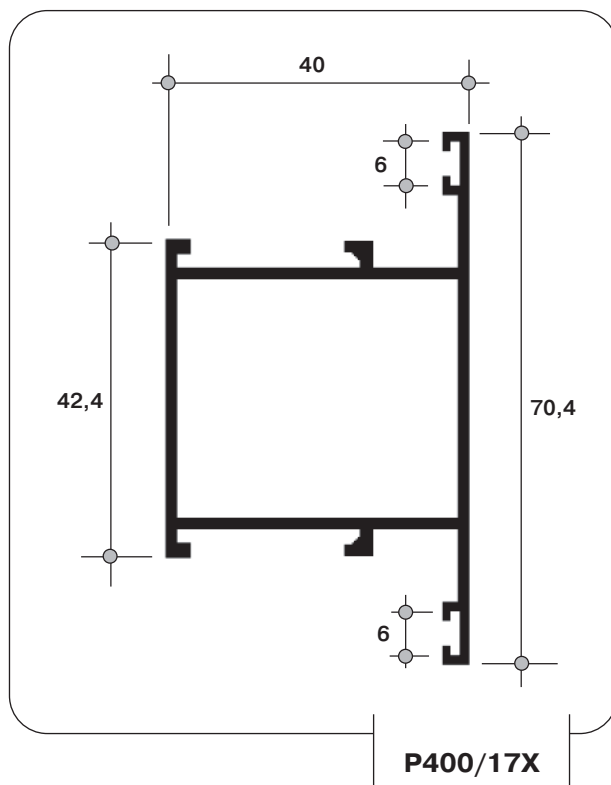
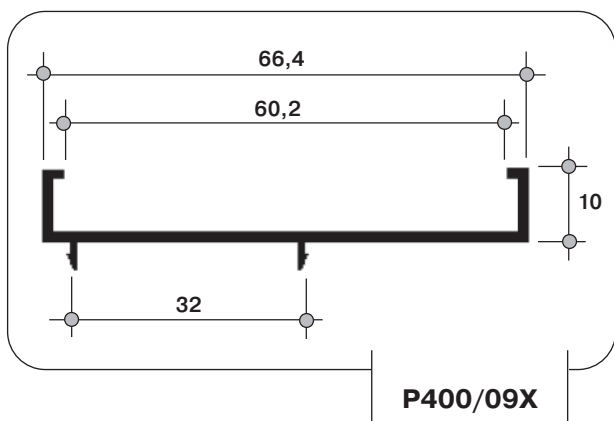
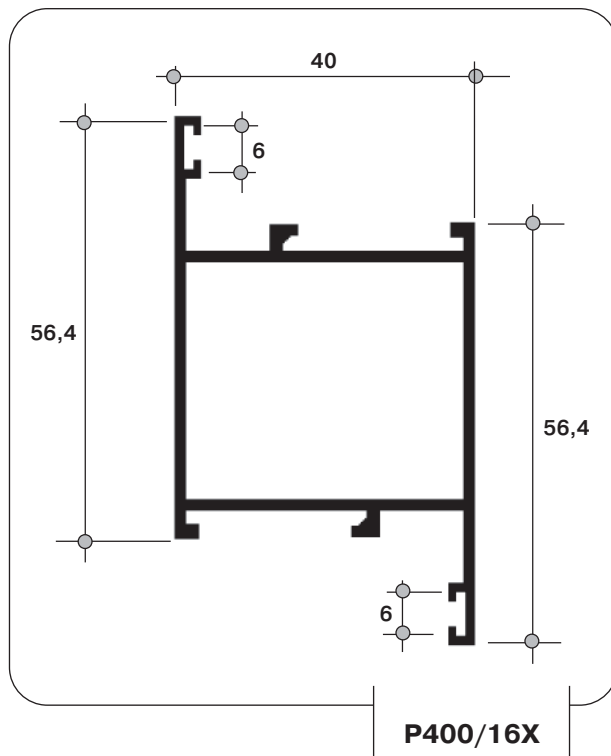
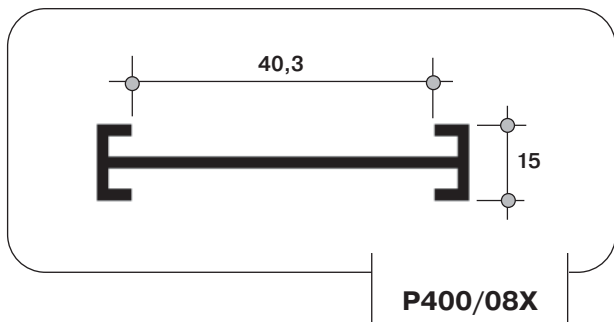


P400/02X



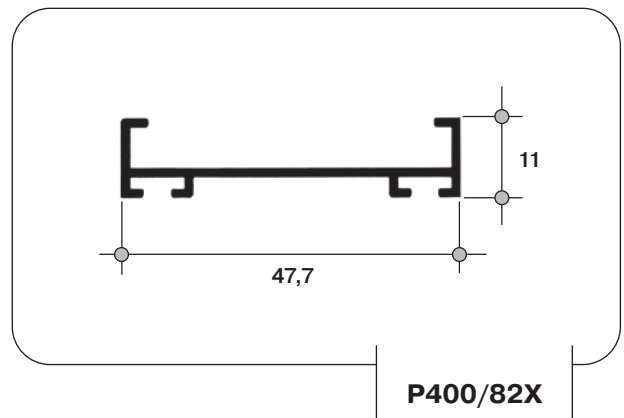
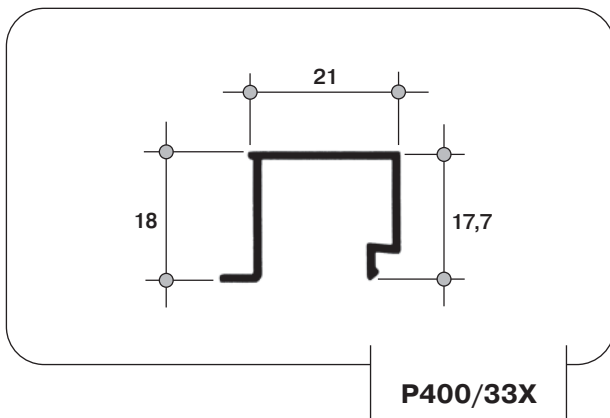
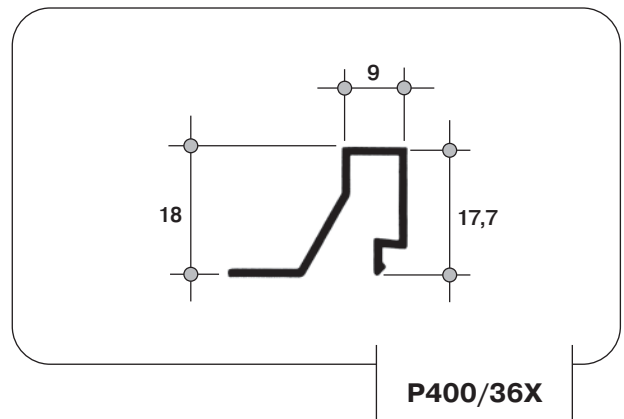
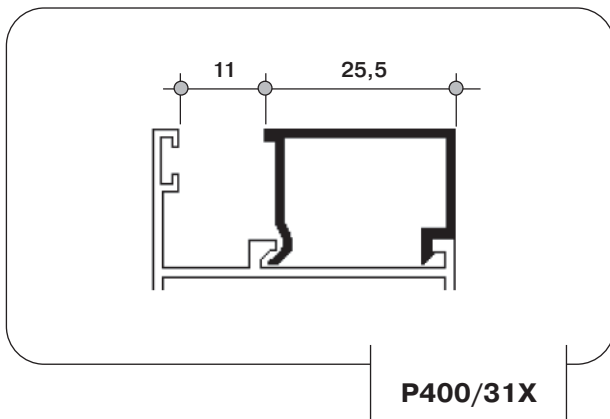
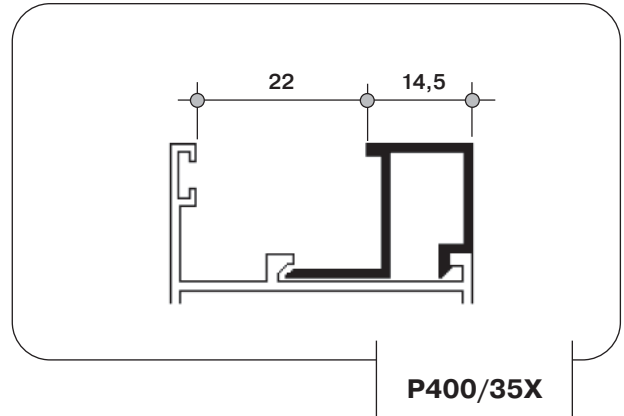
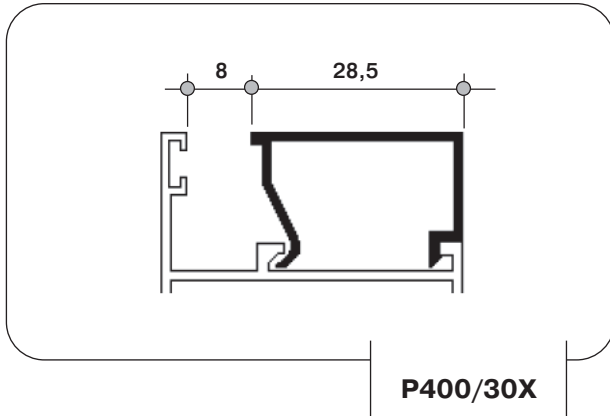
P400/07X

ПРОФИЛИ

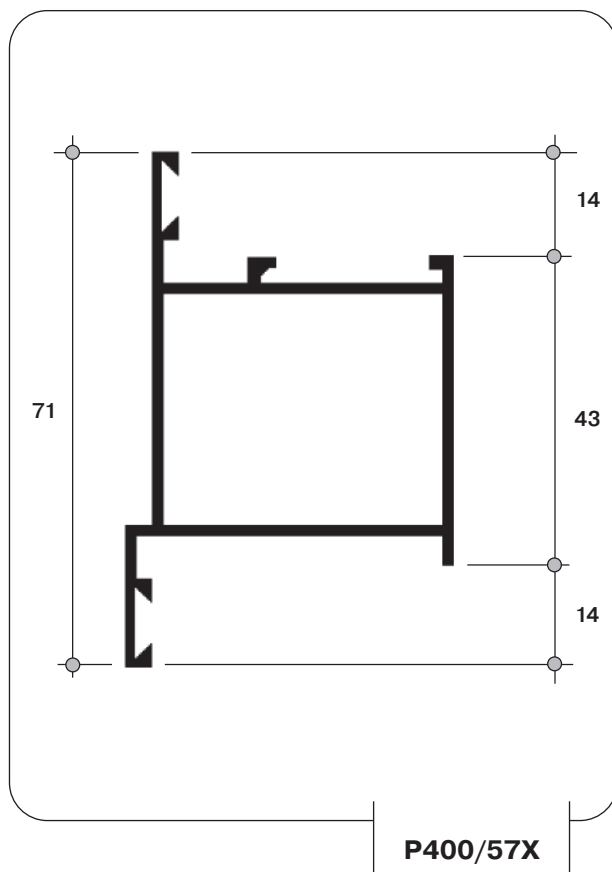
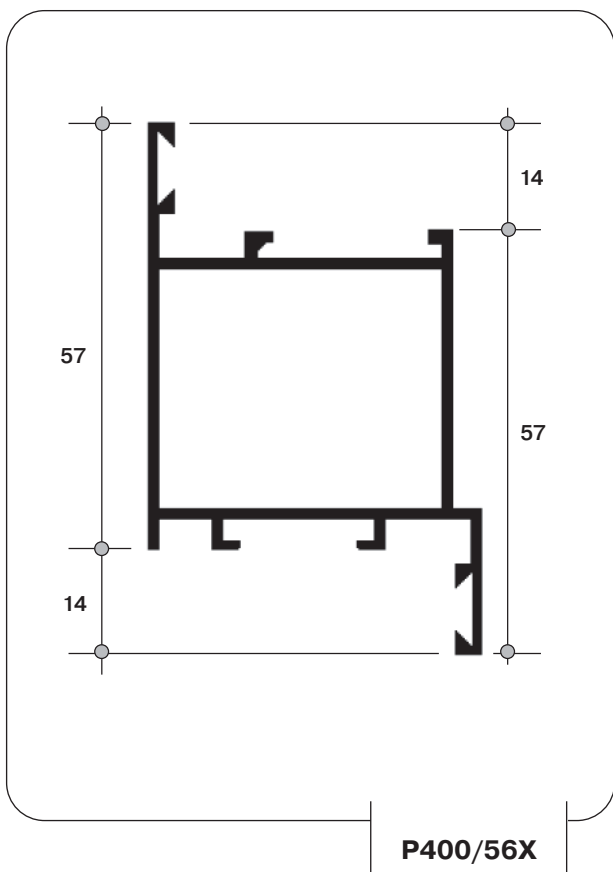
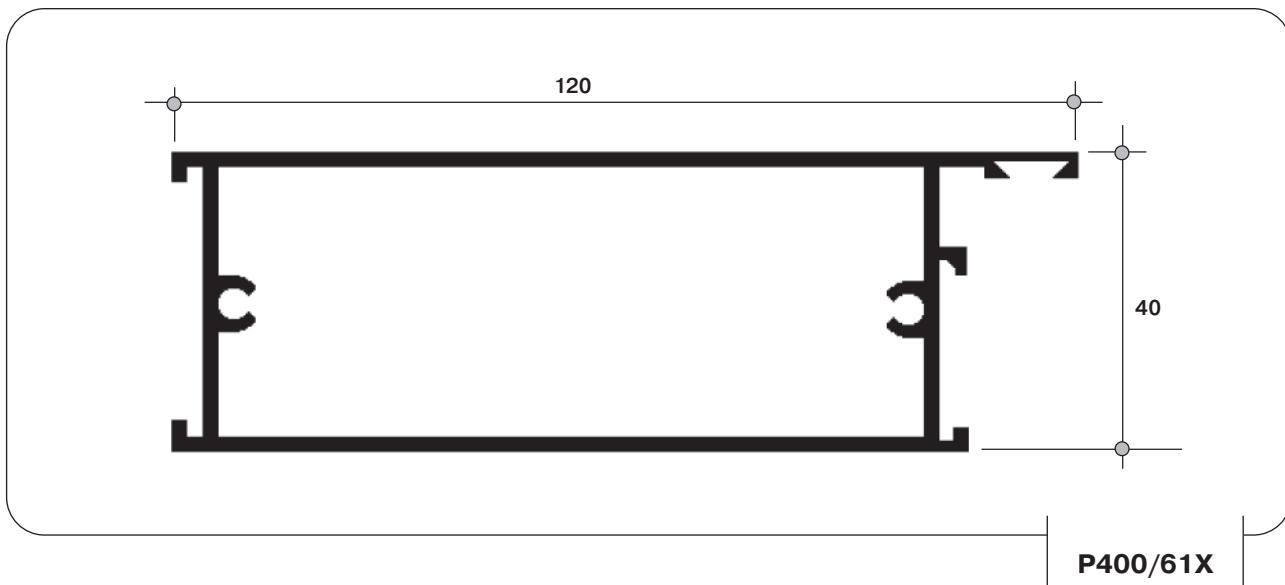




ПРОФИЛИ



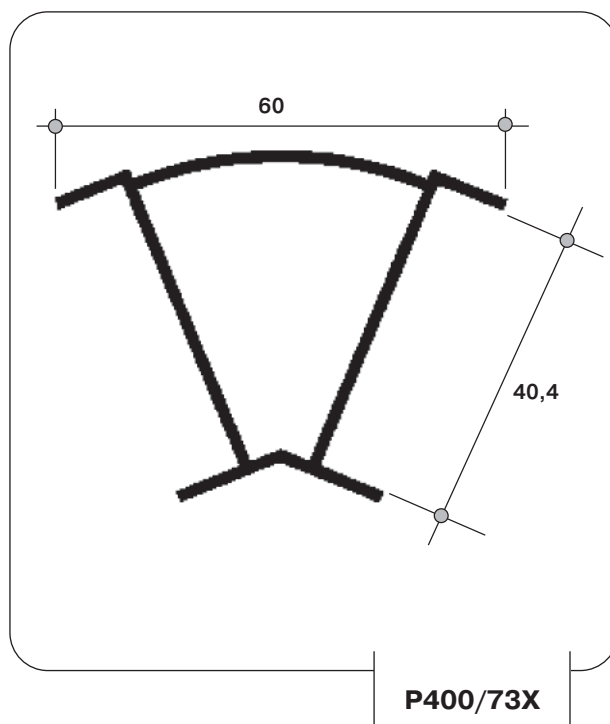
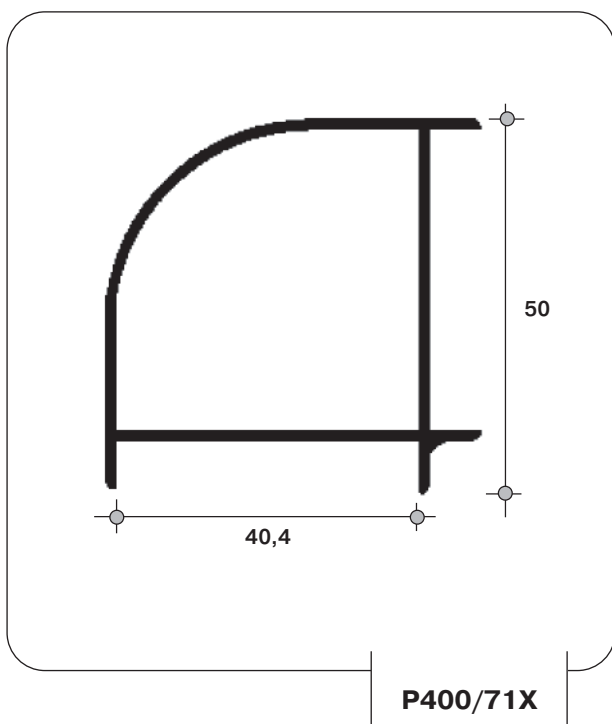
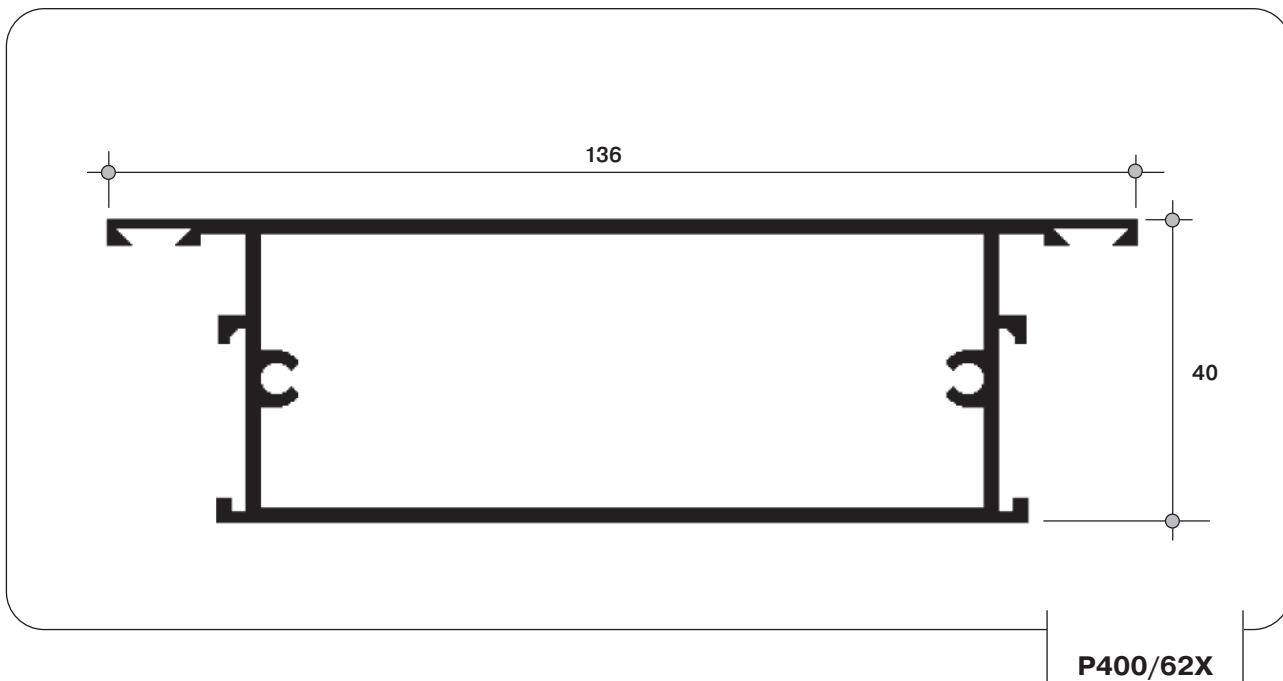
ПРОФИЛИ



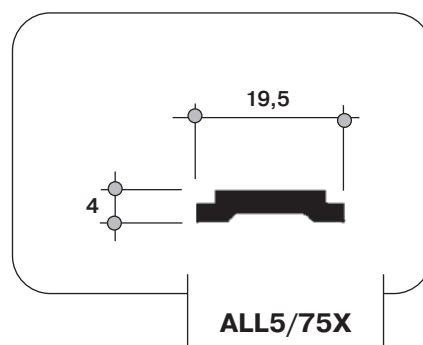
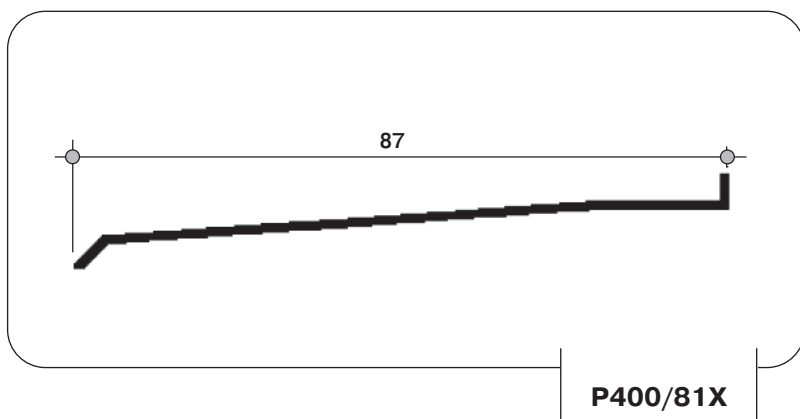
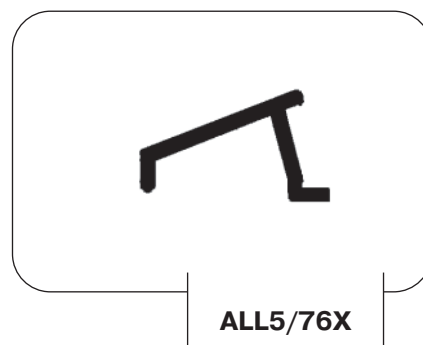
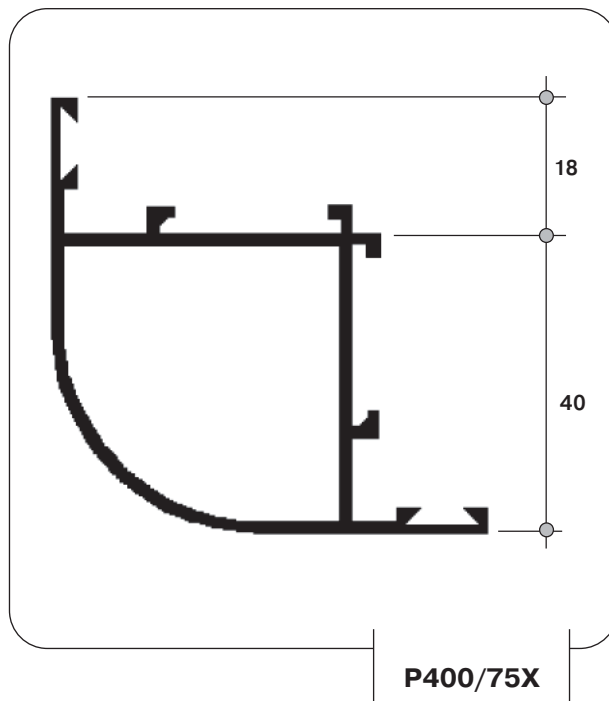
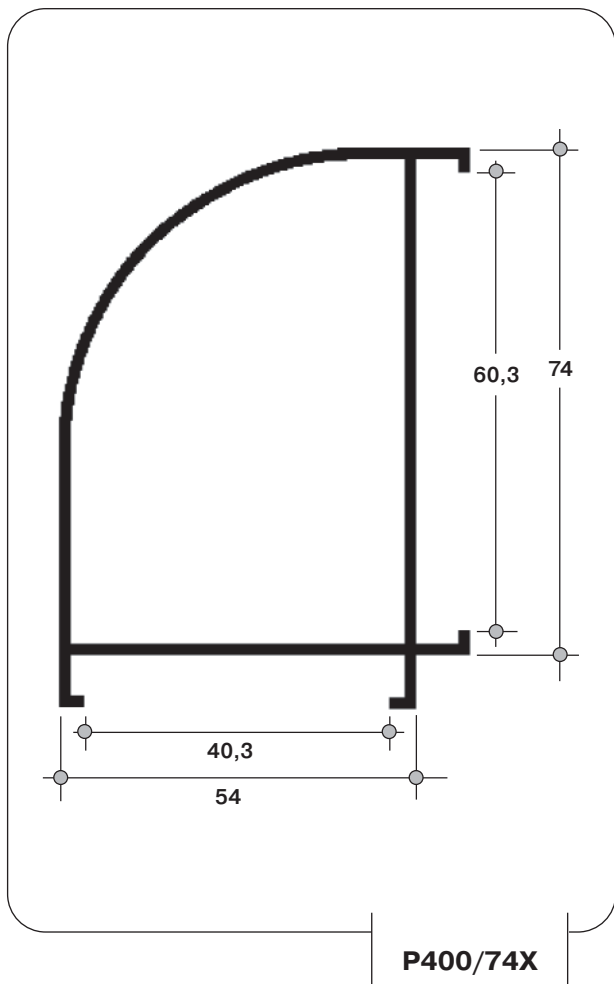




ПРОФИЛИ



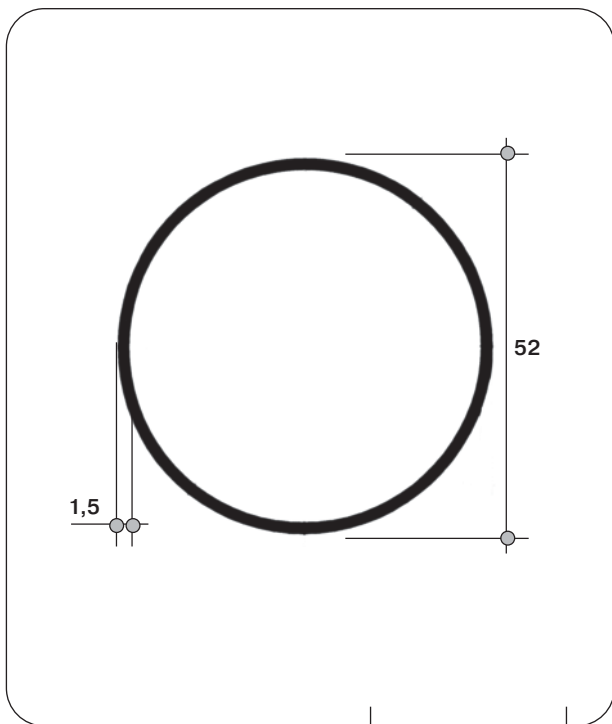
ПРОФИЛИ



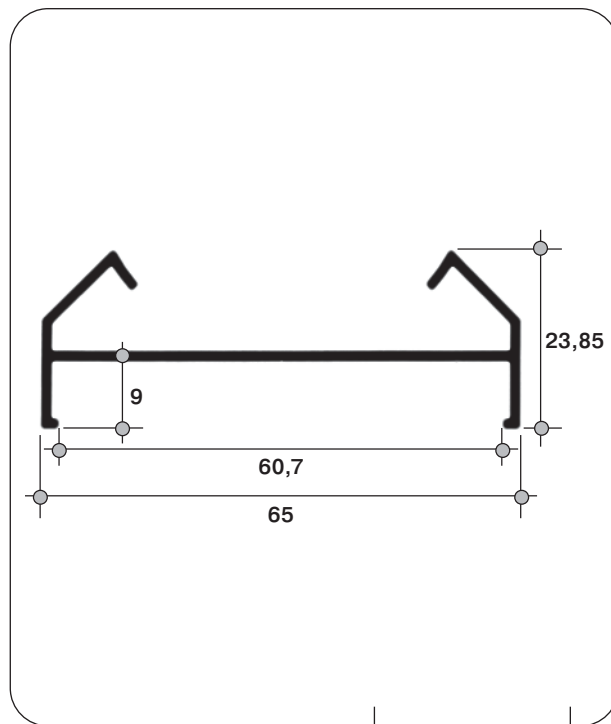




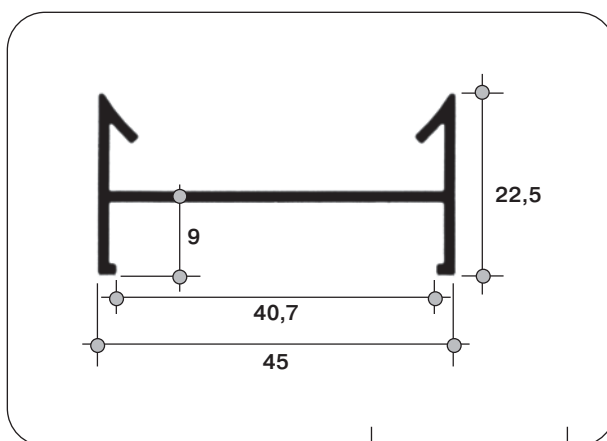
ПРОФИЛИ



S400/103

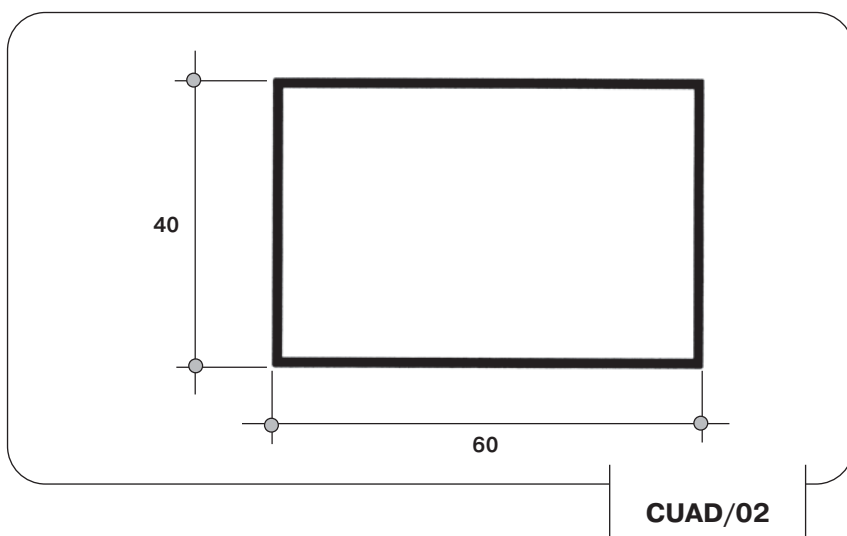
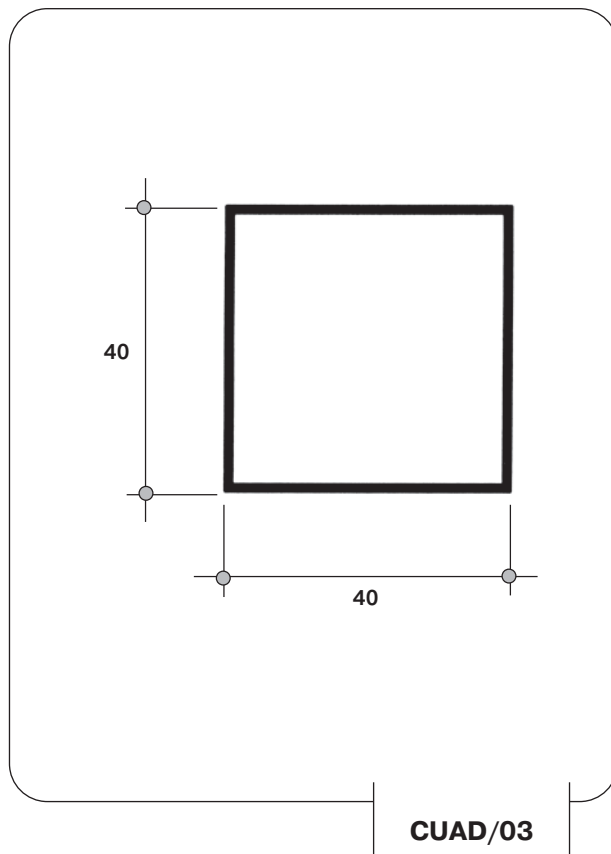
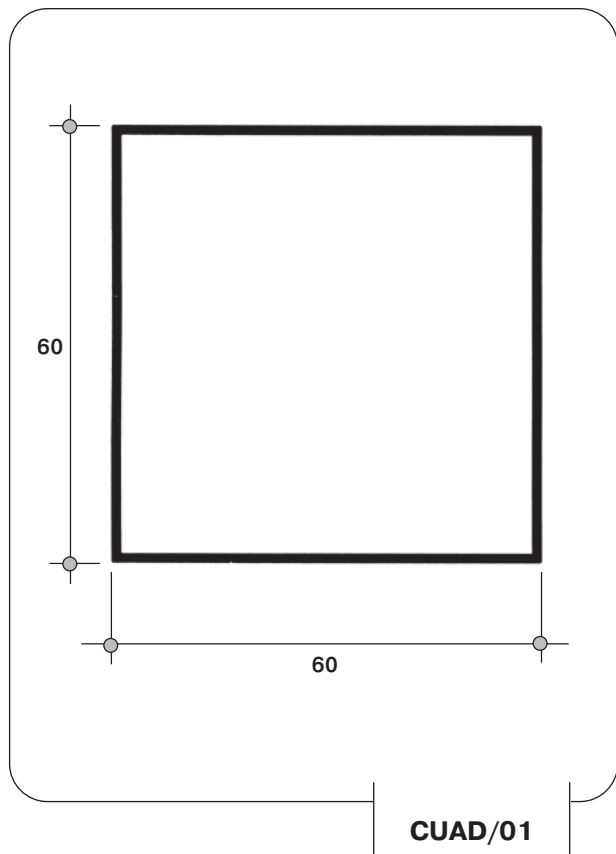


S400/102



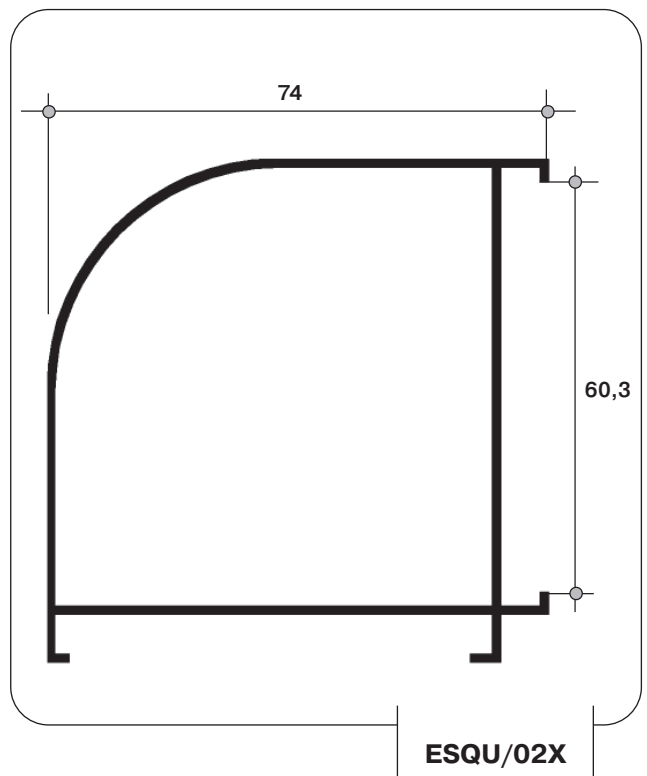
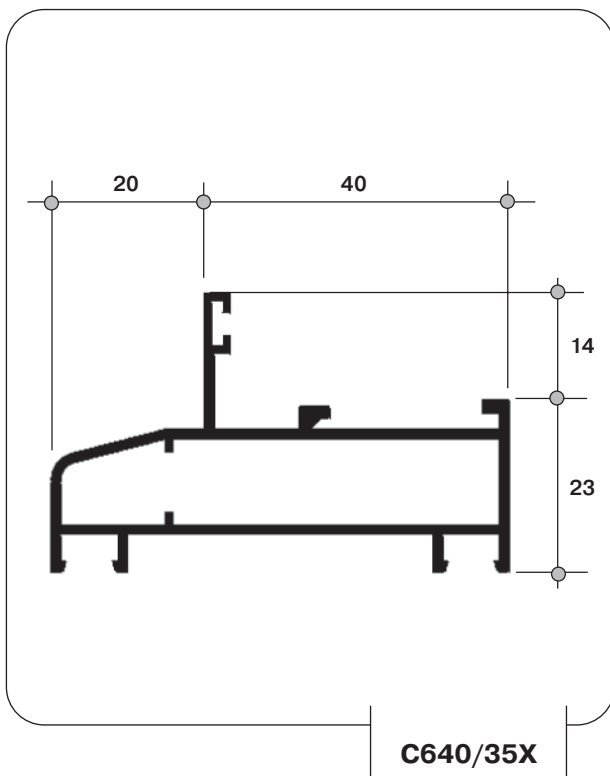
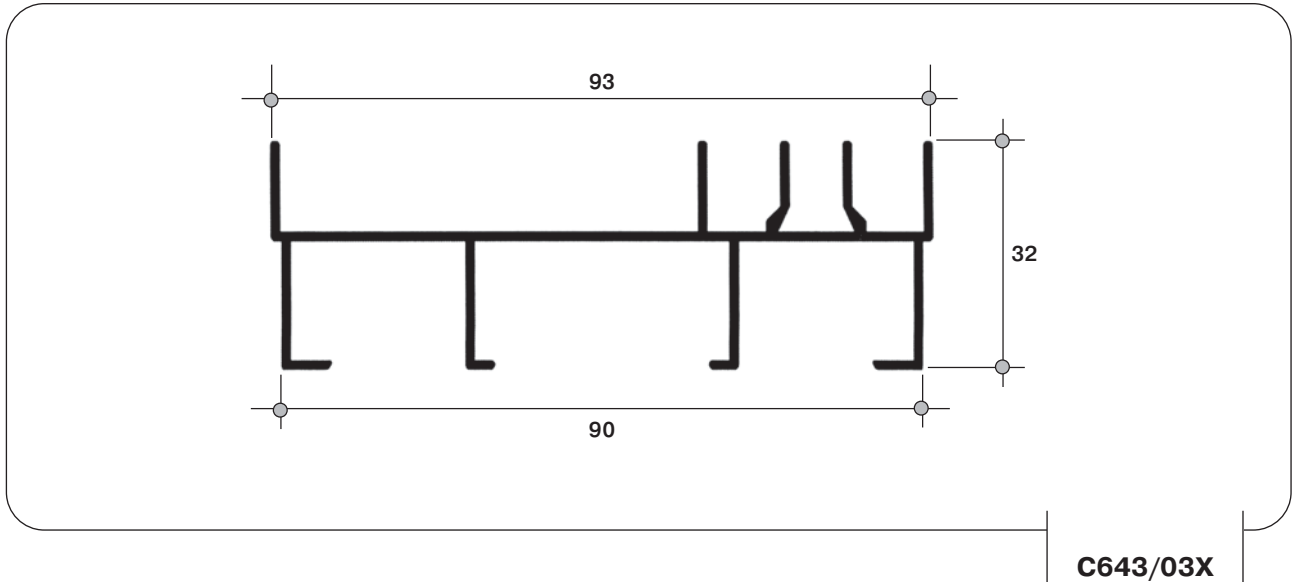
S400/101

ПРОФИЛИ

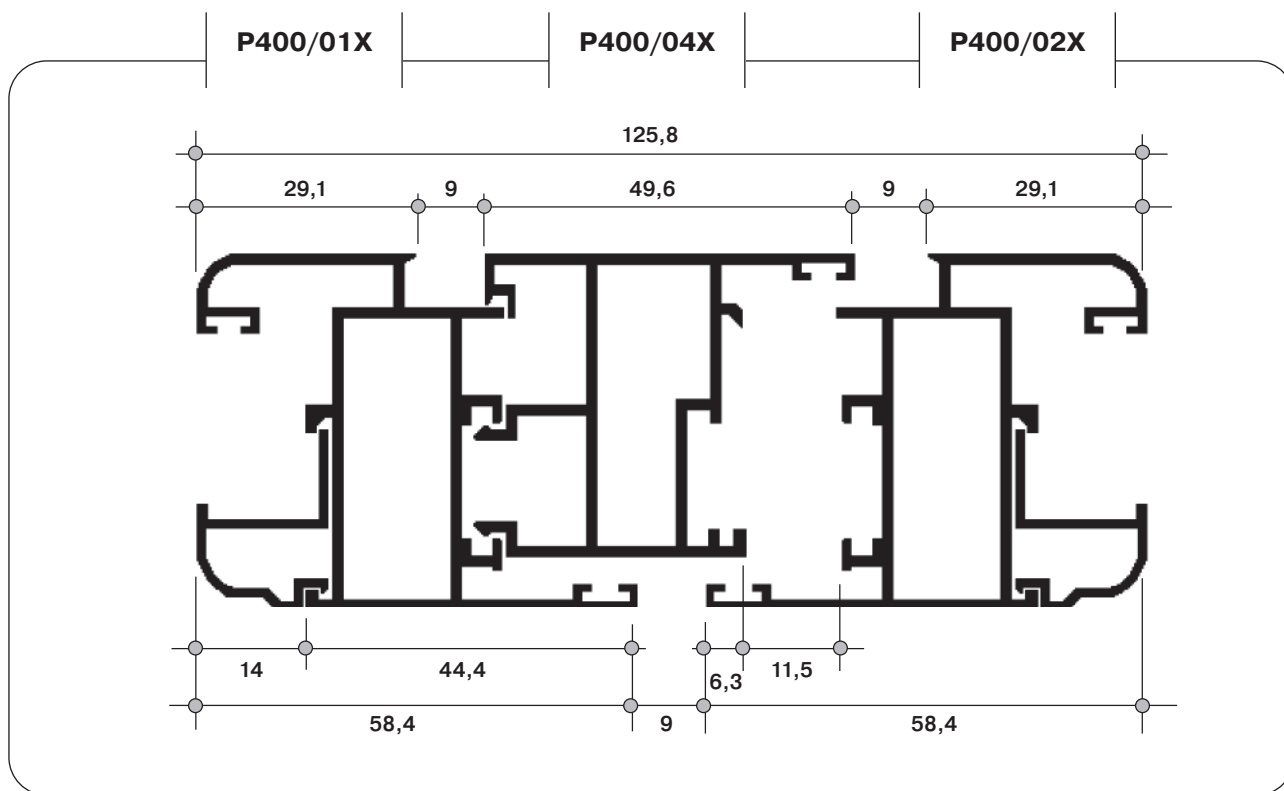
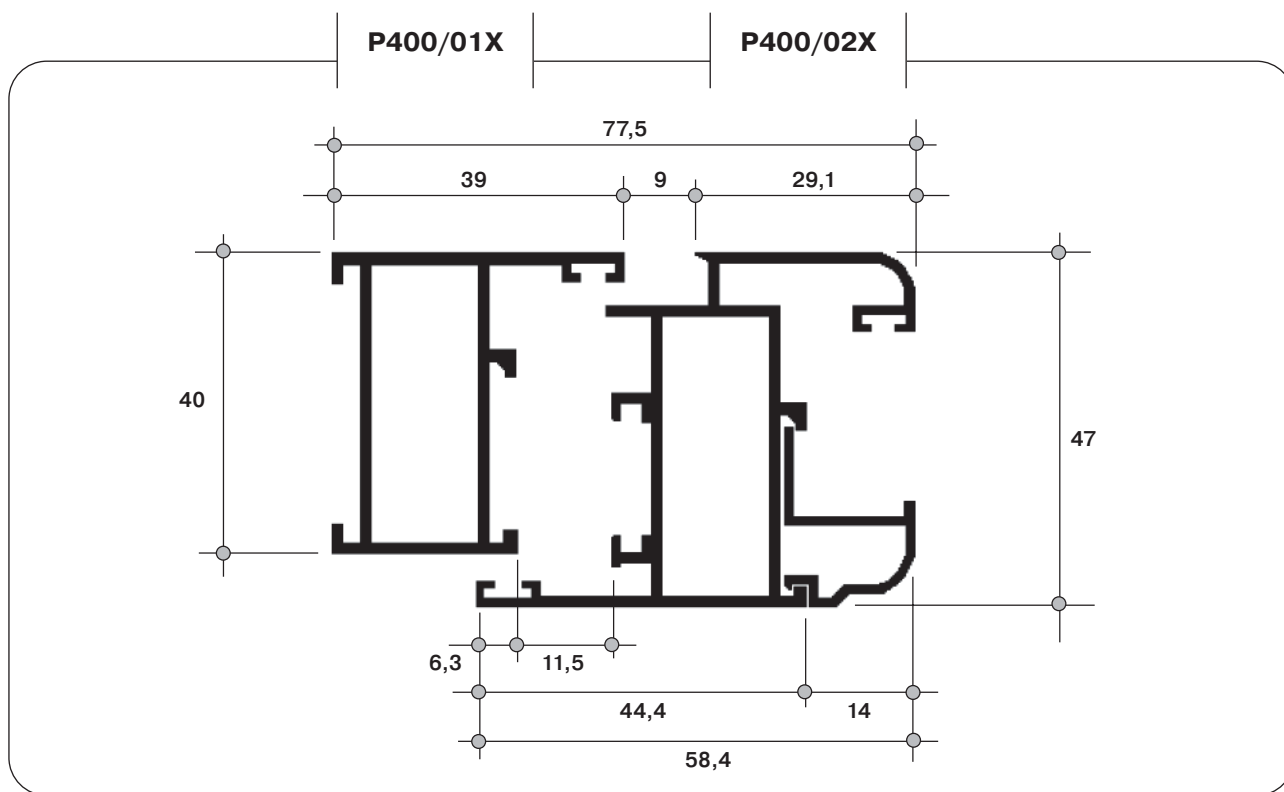




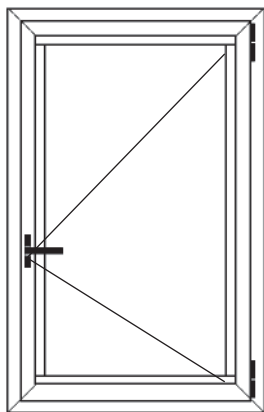
ПРОФИЛИ



СОПРЯЖЕНИЯ ПРОФИЛЕЙ



## ВАРИАНТ КОНСТРУКЦИИ С ПОВОРОТНОЙ СТВОРКОЙ



### Расчет

#### РАЗМЕРЫ

$$h = H - 39 \text{ mm}$$

$$l = L - 39 \text{ mm}$$

#### СТЕКЛО

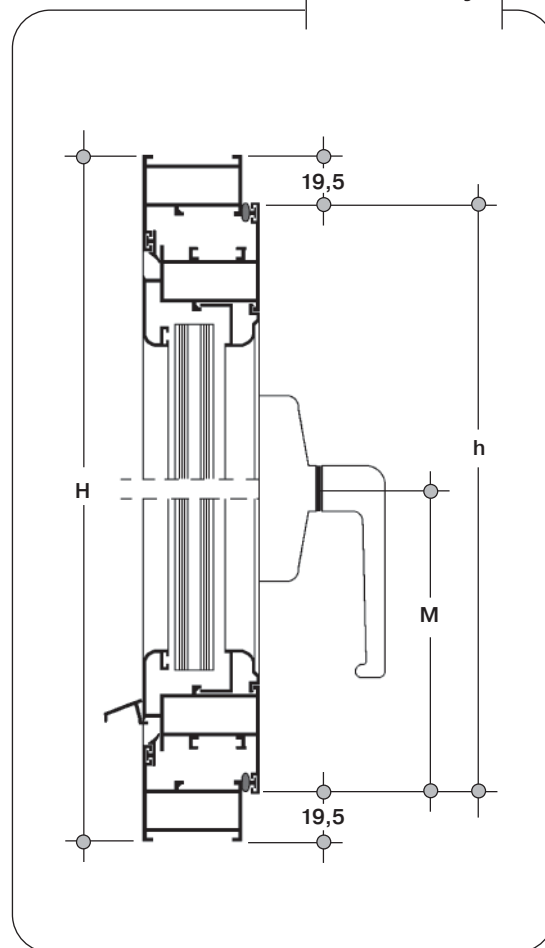
$$H - 137 \text{ mm}$$

$$L - 137 \text{ mm}$$

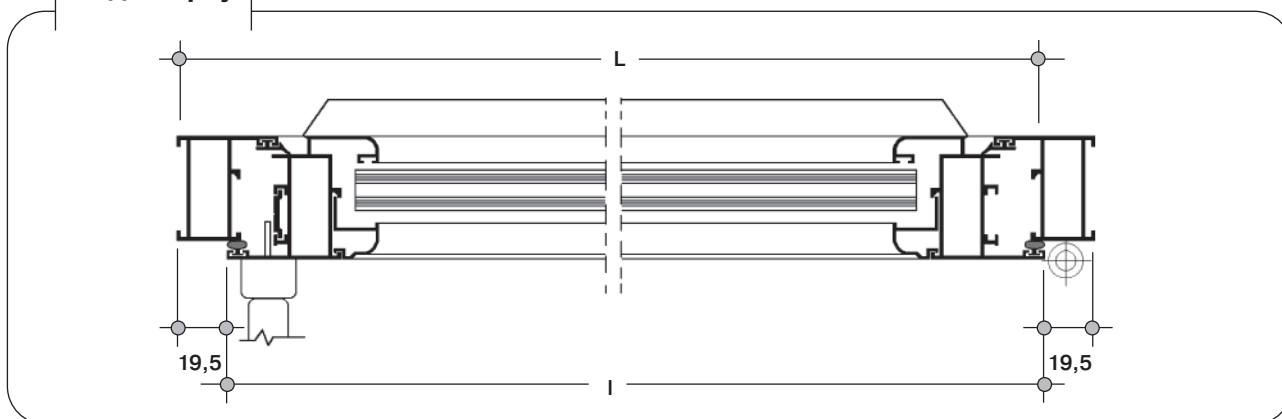
Профиль	Количество
P400/01X	2 L, 2 H
P400/02X	2 l, 2 h
ALL5/75X	1 h
P400/31X	2 l, 2 h
9GO/42	4 l, 4 h
9GO/01	4 l, 4 h

Фурнитура	Название	Количество
7CR/10	Ручка	1
7BI/41	Петля	2
9ES/08	Угловой сухарь	8
7AC/47	Запорный элемент	1

### Вид сбоку

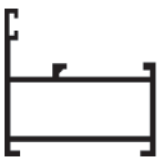
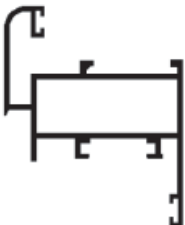
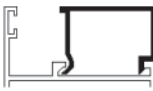





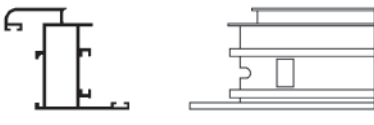

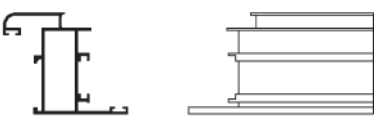
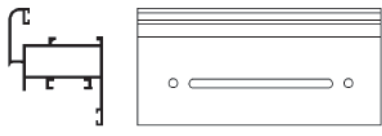
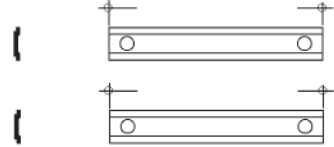

### Вид сверху



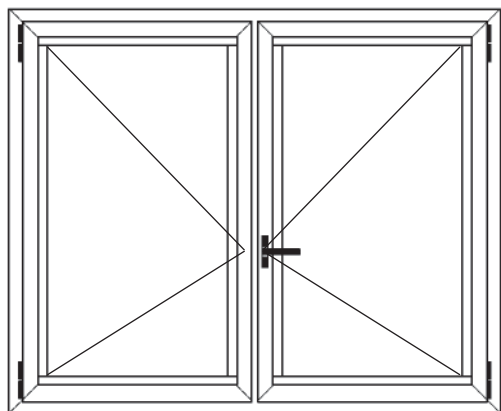


## ОПЕРАЦИОННАЯ КАРТА

Профиль	Количество	Размеры
 P400/01X	2	L
	2	H
 P400/02X	2	L - 39
	2	H - 39
 P400/31X	2	L - 128 L - 160
	2	H - 156 H - 160
 ALL5/76X	1	L - 96

Операция	Фурнитура
 Пресс	 9ES/08
 Пресс	 9ES/08
 Пила	
 Фрезеровка	GIE0090.07 <i>(Улица, Ручка для окон, белая)</i>  GIE0092 <i>(Комплект для ручки пов. окна)</i>
	 ALL5/75X

## ВАРИАНТ ШТУЛЬПОВОГО ОКНА



### Расчет

#### РАЗМЕРЫ

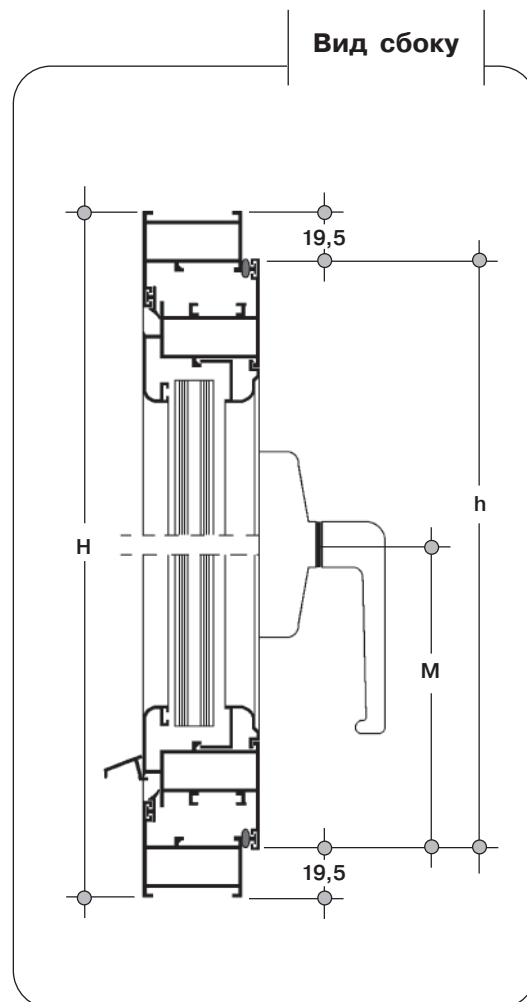
$h = H - 39 \text{ mm}$   
 $l = L - 48 \text{ mm} / 2$   
 $h = H - 98 \text{ mm}$

#### СТЕКЛО

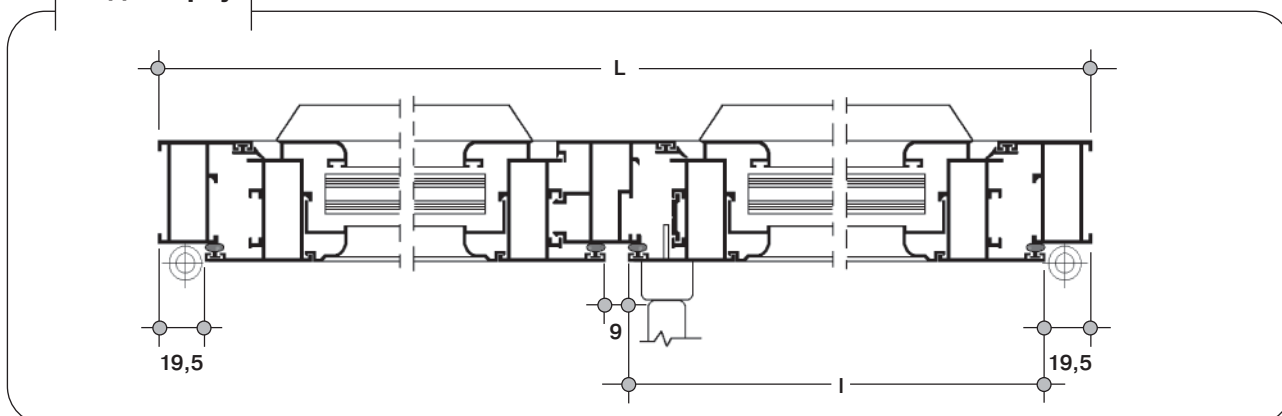
$H - 137 \text{ mm}$   
 $L - 244 \text{ mm} / 2$

Профиль	Количество
P400/01X	2 L, 2 H
P400/02X	4 l, 4 h
P400/04X	1 h
ALL5/75X	2 L
9GO/01	4 l, 4 h
9GO/42	6 L, 7 H

Фурнитура	Название	Количество
7CR/10	Ручка	1
7BI/41	Петля	4
9ES/08	Угловой сухарь	12
7AC/48	Комплект запоров	1

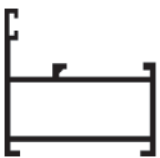
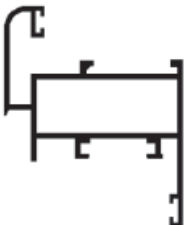
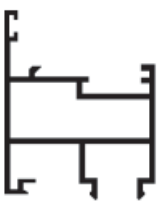
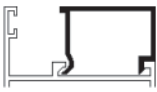



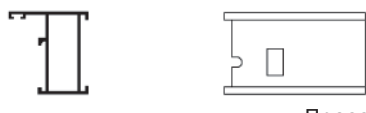

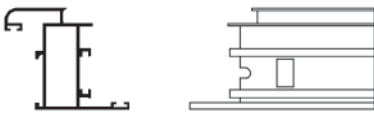


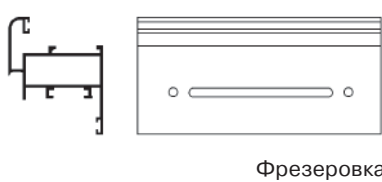
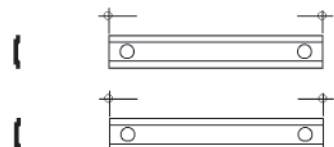

### Вид сверху



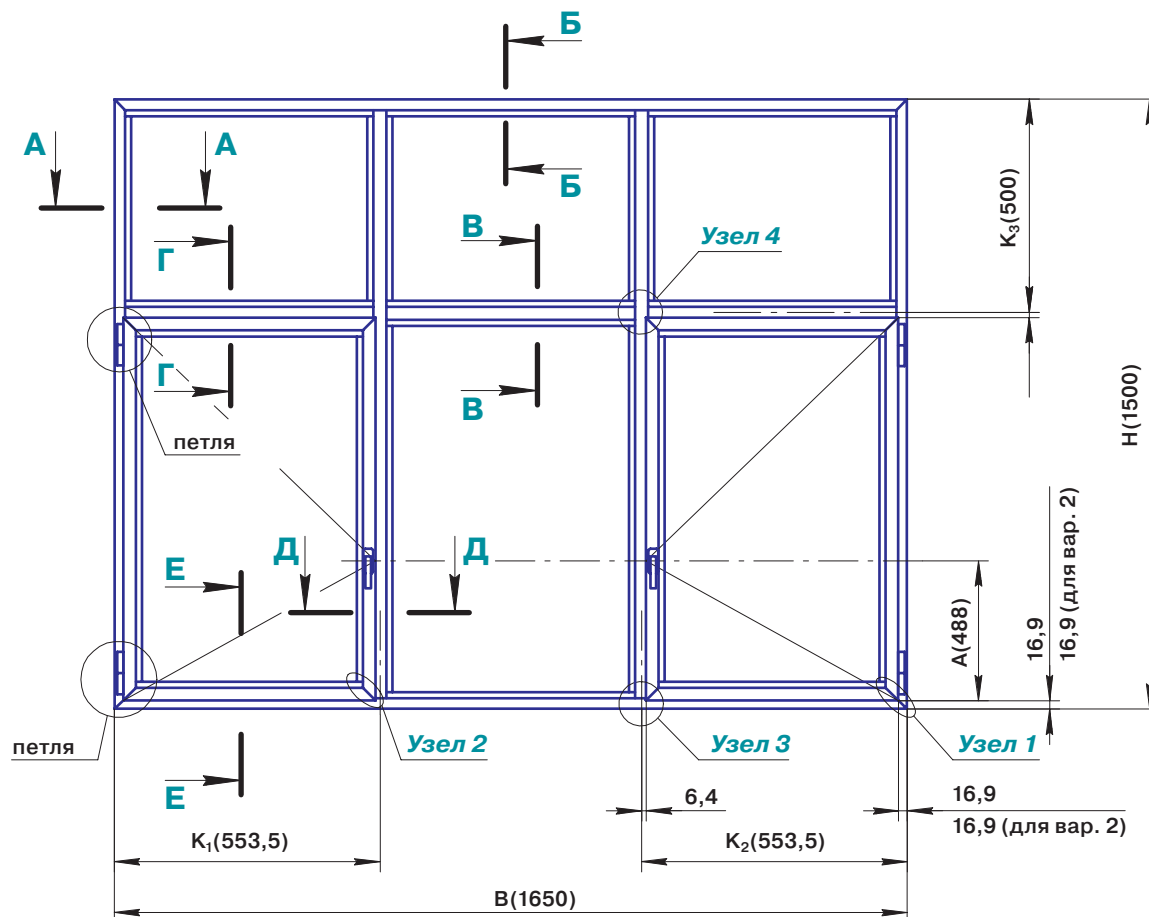


## ОПЕРАЦИОННАЯ КАРТА

Профиль	Количество	Размеры
 P400/01X	2	L
	2	H
 P400/02X	2	L - 48 : 2
	2	H - 39
 P400/04X	1	H - 98
 P400/31X	2	L - 281 : 2 L - 221 : 2
	2	H - 156 H - 160
 ALL5/76X	1	H - 164 : 2

Операция	Фурнитура
 Пресс	 9ES/08
 Пресс	 9ES/08
 Пила	
 Фрезеровка	GIE0090.07 <i>(Уплотн. Ручка для окон, белая)</i>  GIE0092 <i>(Комплект для ручки пов. окна)</i>
	 ALL5/75X

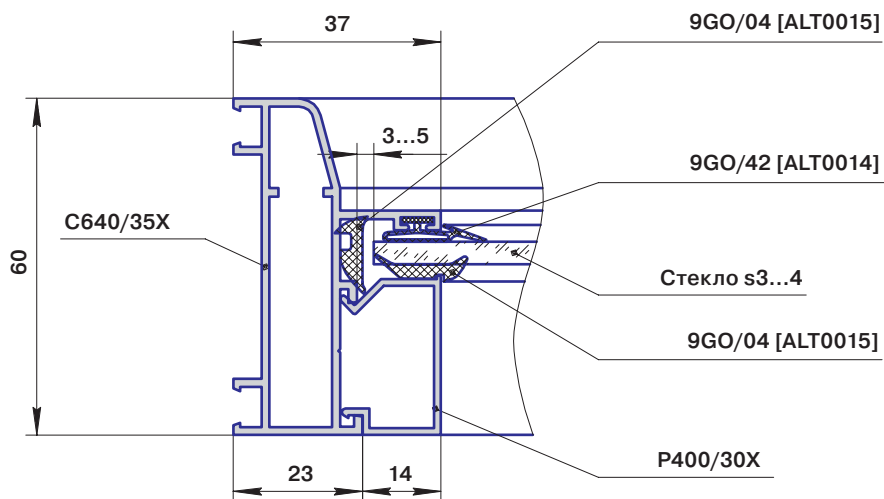
## Конструкция с двумя поворотными створками



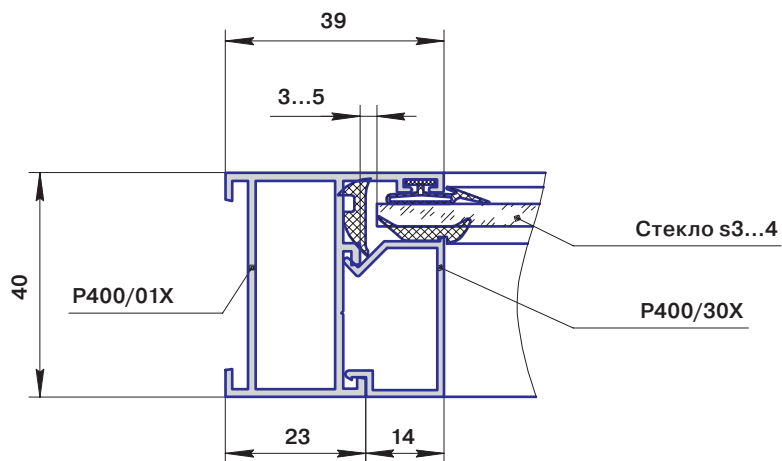
Размер	Формула	Примечание
<b>ВАРИАНТ 1</b>		
$K_1$	$(B - 21)/3 + 10,5$	для равных световых проемов
$K_2$	$(B - 21)/3 + 10,5$	для равных световых проемов
A	600 мм	при высоте створки $\geq 1200$ мм
	$(H - K_3 - 23,3)/2$	при высоте створки $< 1200$ мм
<b>ВАРИАНТ 2</b>		
$K_1$	$(B - 19)/3 + 10,5$	для равных световых проемов
$K_2$	$(B - 19)/3 + 10,5$	для равных световых проемов
A	600 мм	при высоте створки $\geq 1200$ мм
	$(H - K_3 - 25,3)/2$	при высоте створки $< 1200$ мм

Сечения рамы «глухой» части

Сечения А-А; Б-Б  
ВАРИАНТ 1

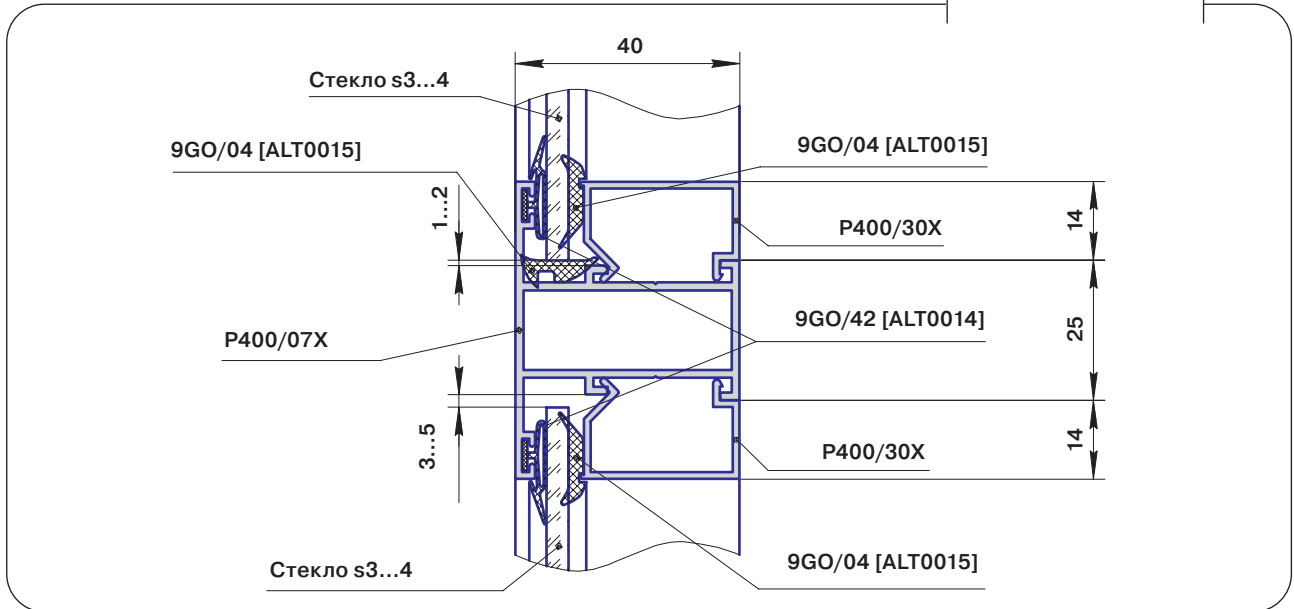


Сечения А-А; Б-Б  
ВАРИАНТ 2

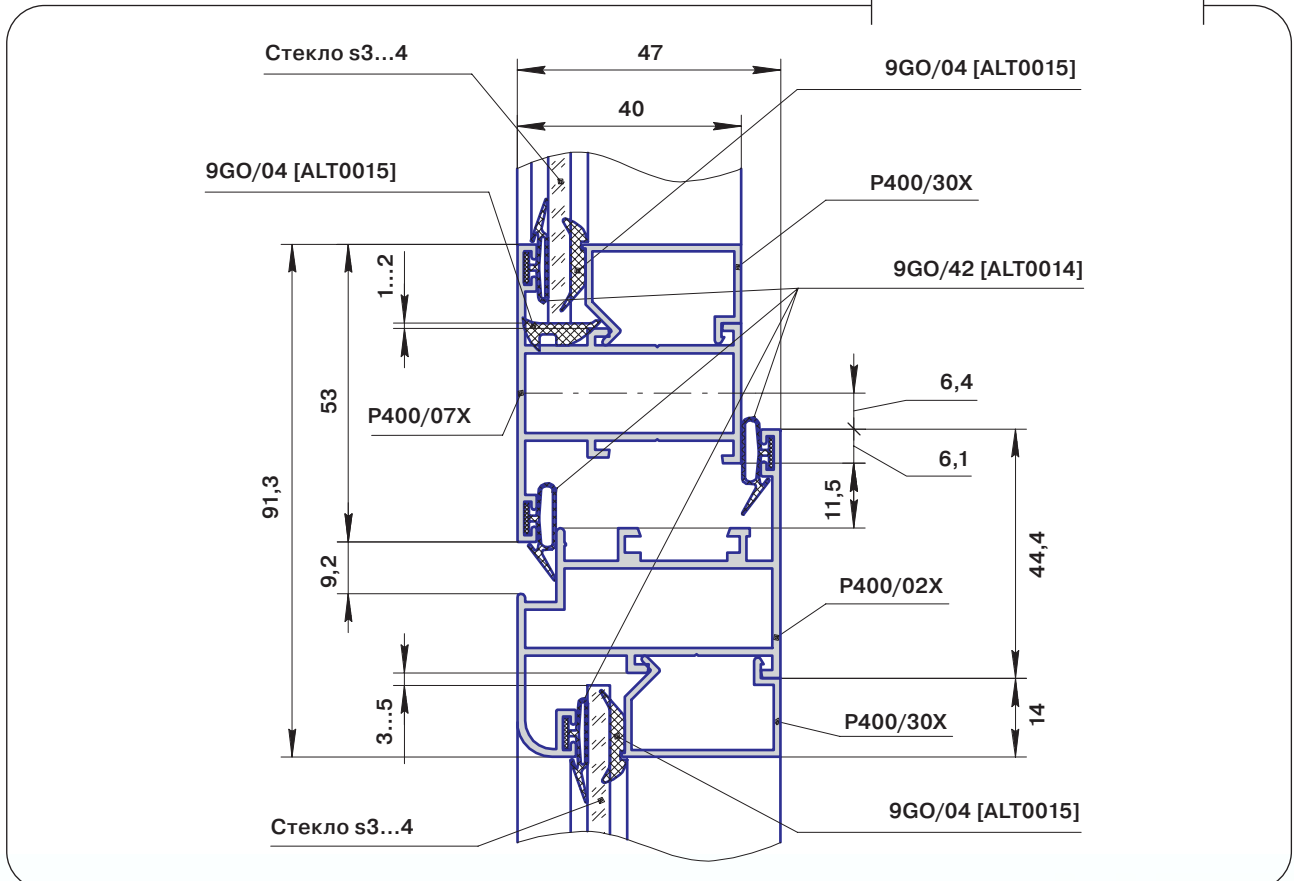


## Вертикальное сечение импоста

Сечение В-В

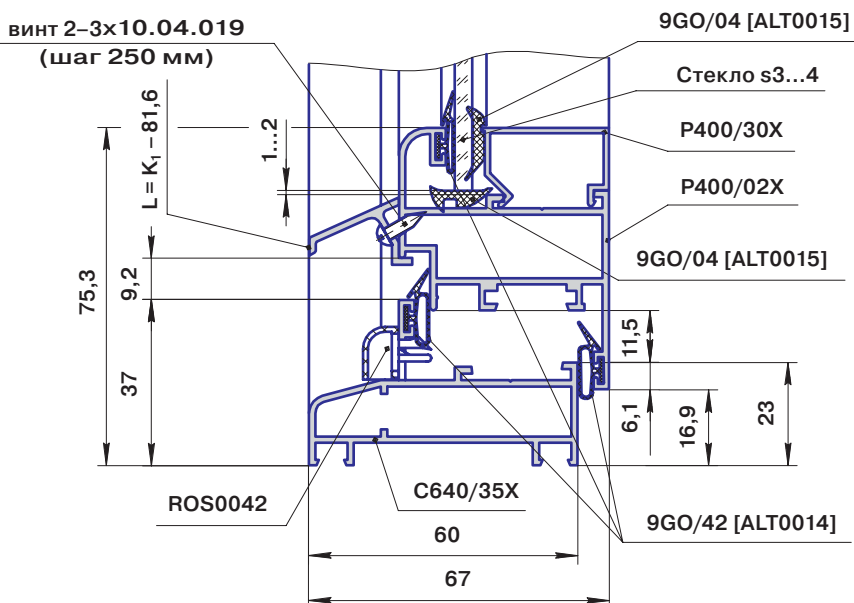


Сечения Г-Г; Д-Д

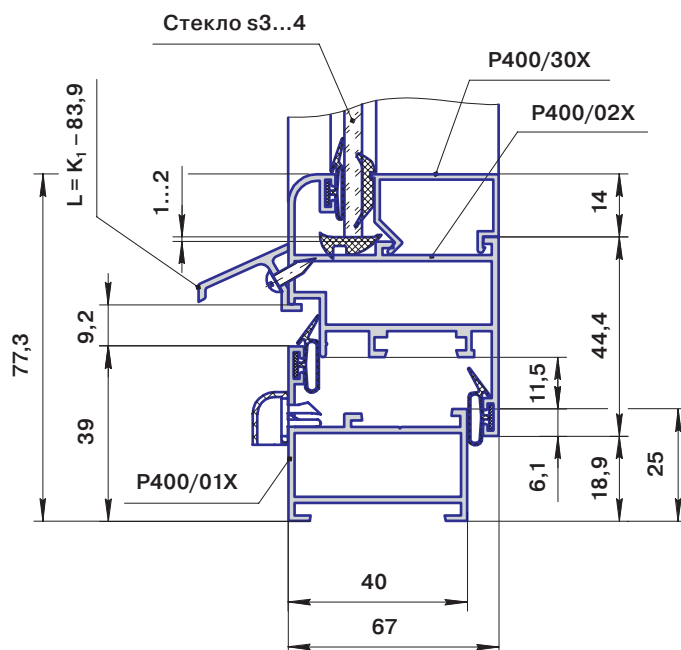


Вертикальное сечение низа поворотной части

Сечение Е-Е  
ВАРИАНТ 1



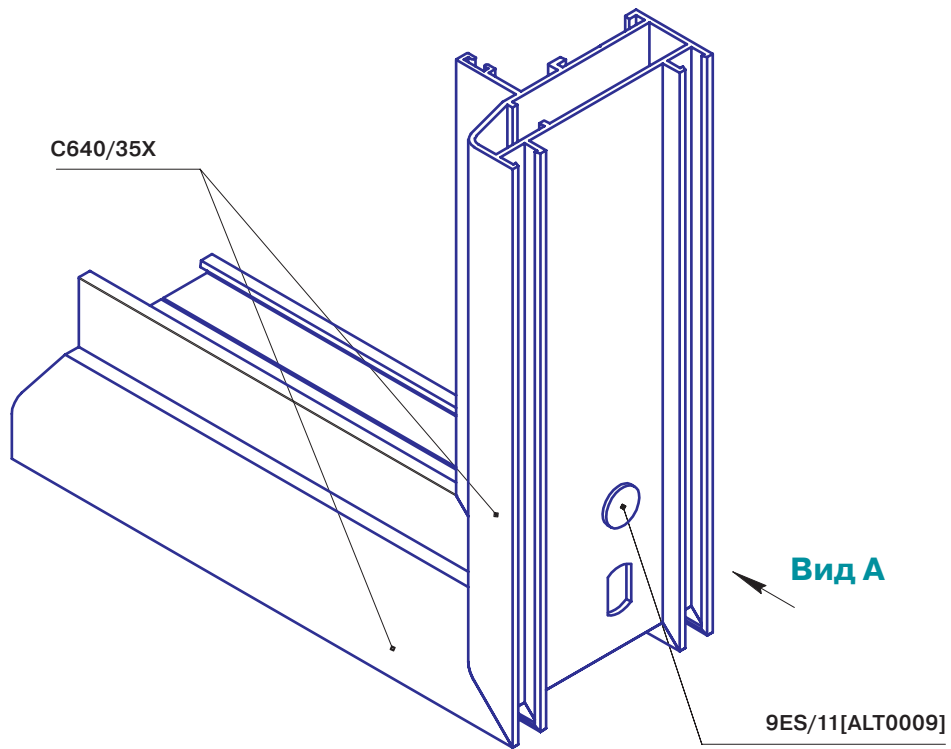
Сечение Е-Е  
ВАРИАНТ 2



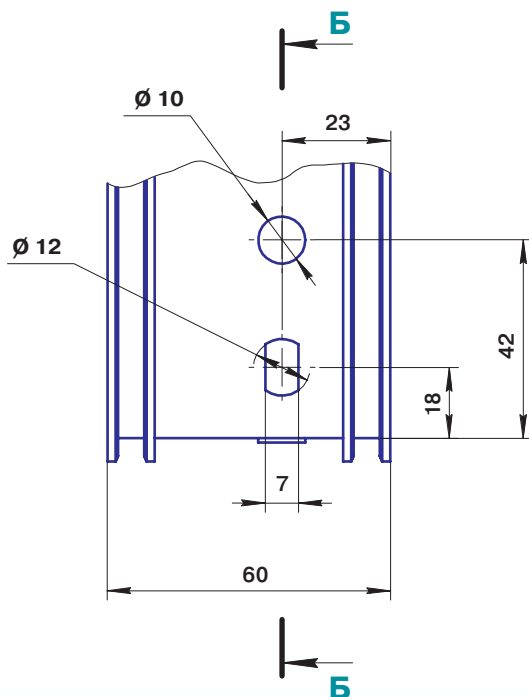


Вариант углового соединения рамы (С640/35)

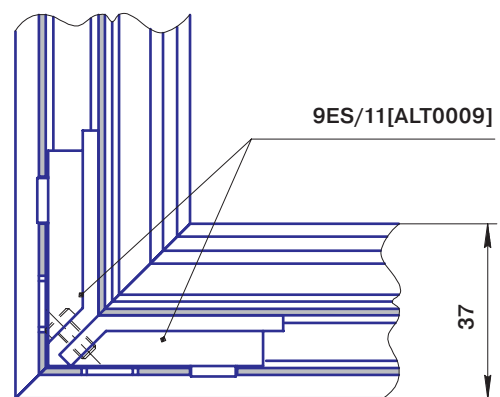
Узел 1  
ВАРИАНТ 1



Вид А

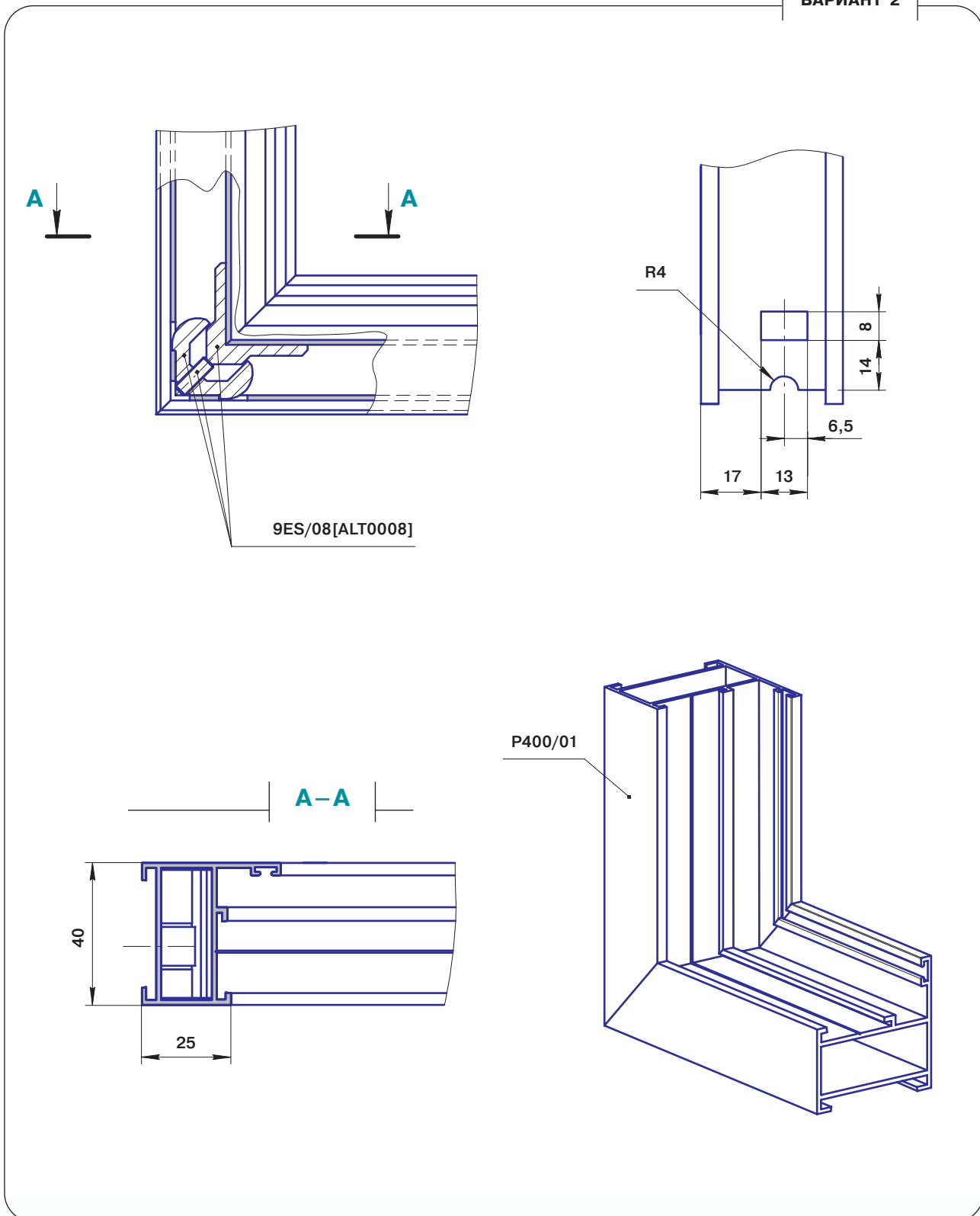


Б-Б



Вариант углового соединения рамы (С400/01)

Узел 1  
ВАРИАНТ 2

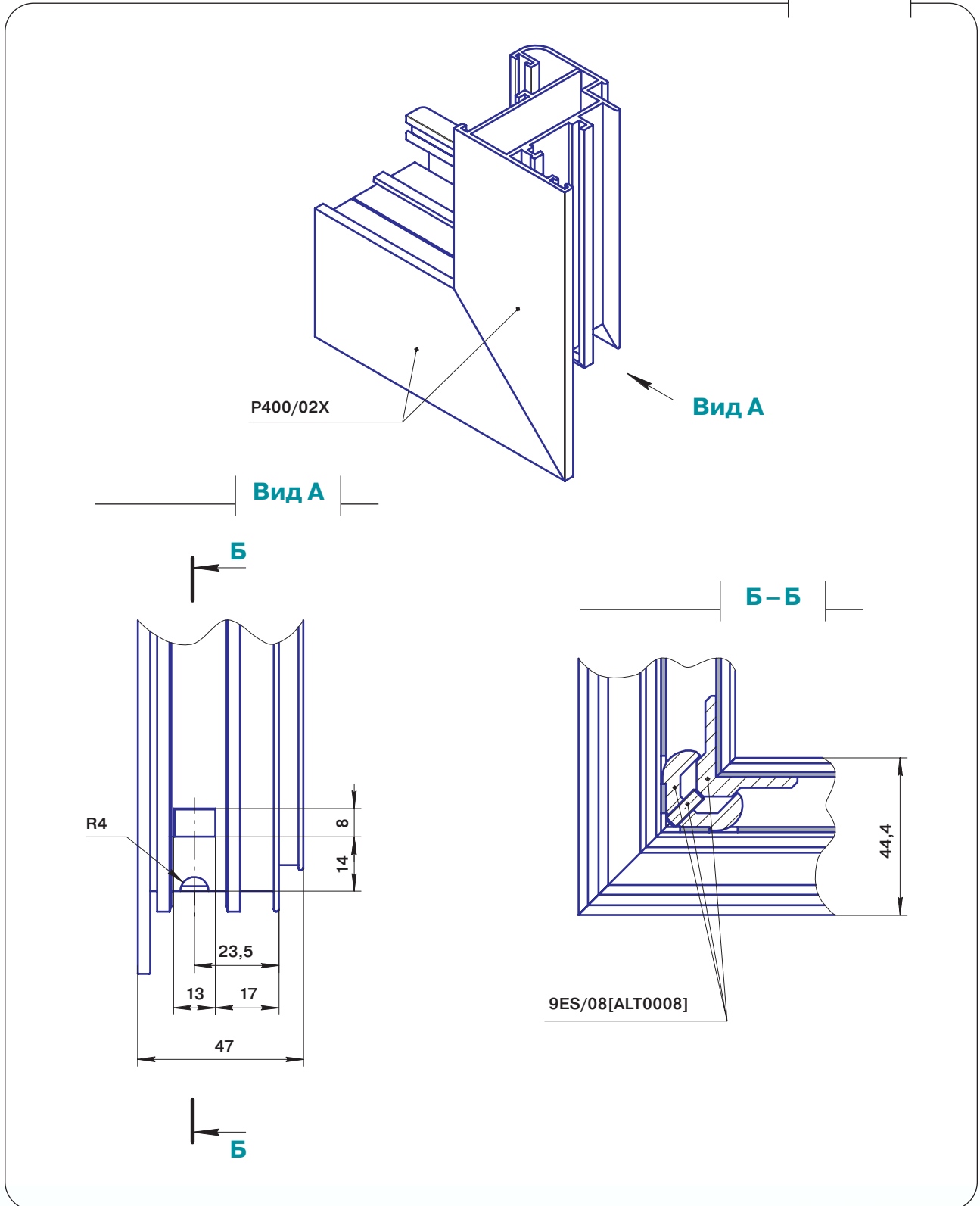






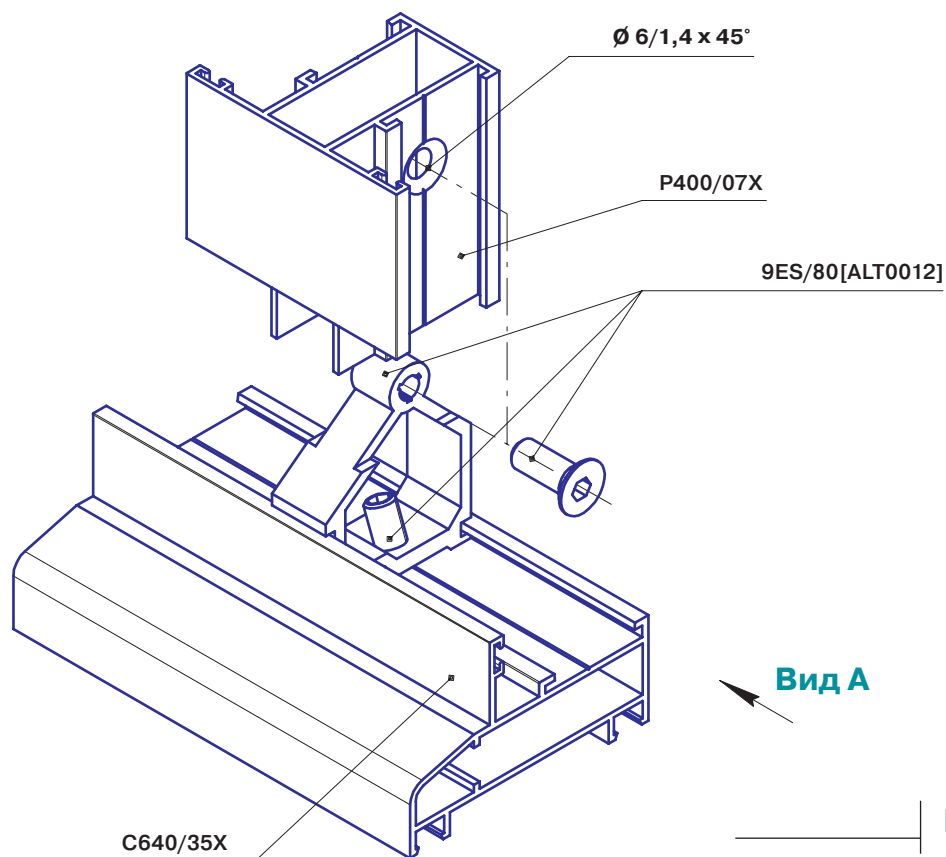
Угловое соединение створки (P400/02)

Узел 2

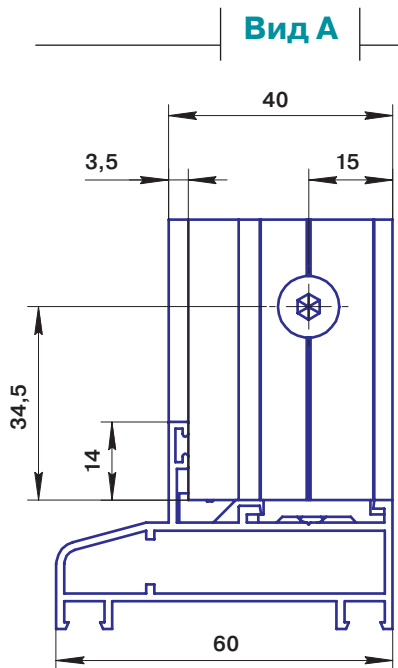


Вариант соединения рамы С400/35 с импостом Р400/07

Узел 3  
ВАРИАНТ 1



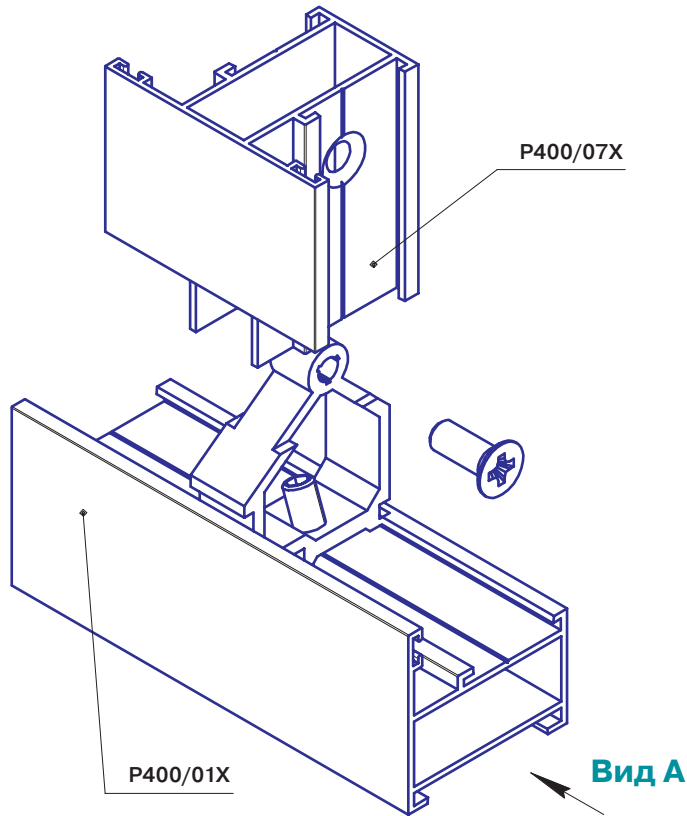
Вид А





Вариант соединения рамы С400/01 с импостом Р400/07

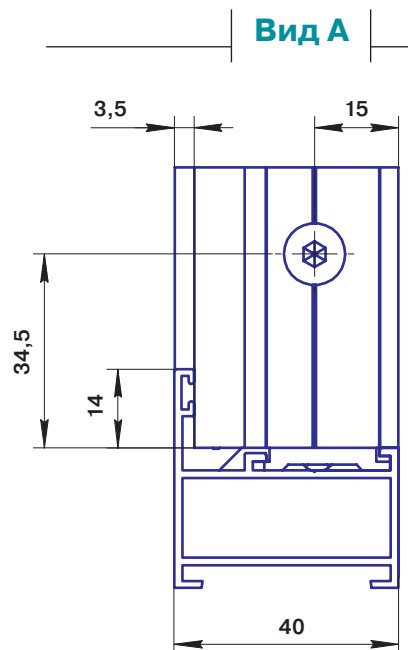
Узел 3  
ВАРИАНТ 2



P400/07X

P400/01X

Вид А



Вид А

3,5

15

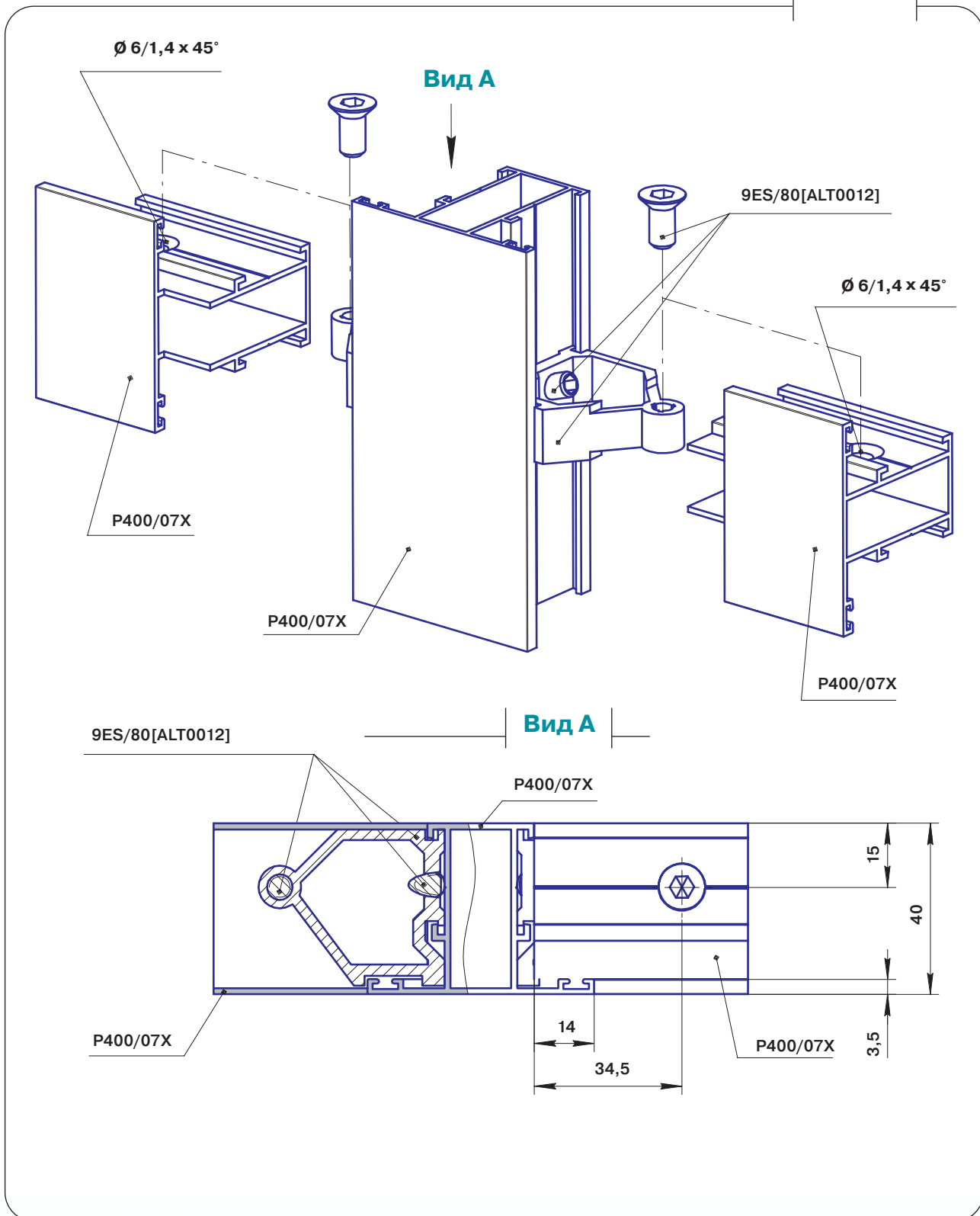
34,5

14

40

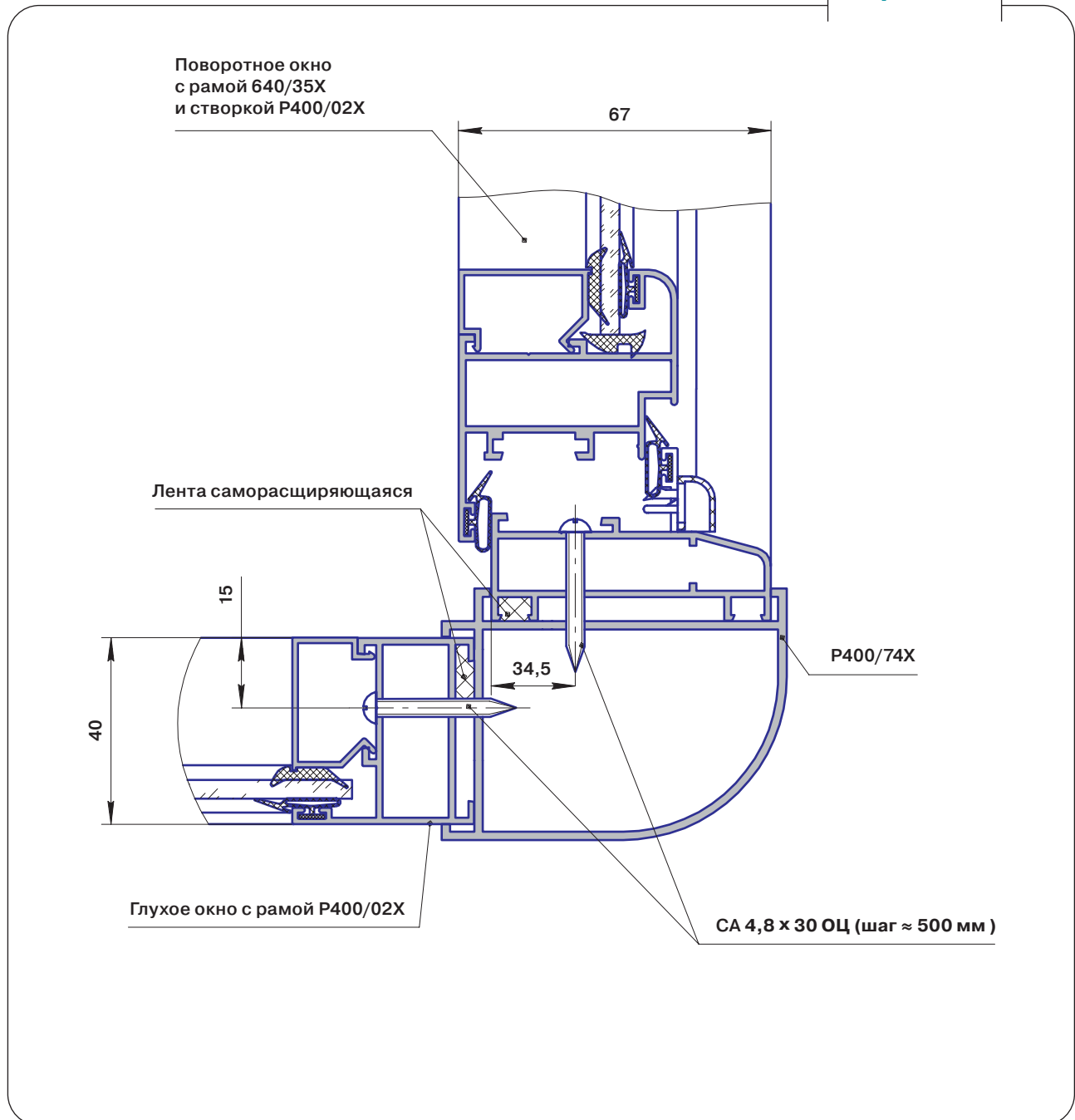
Соединение импостов P400/07

Узел 4



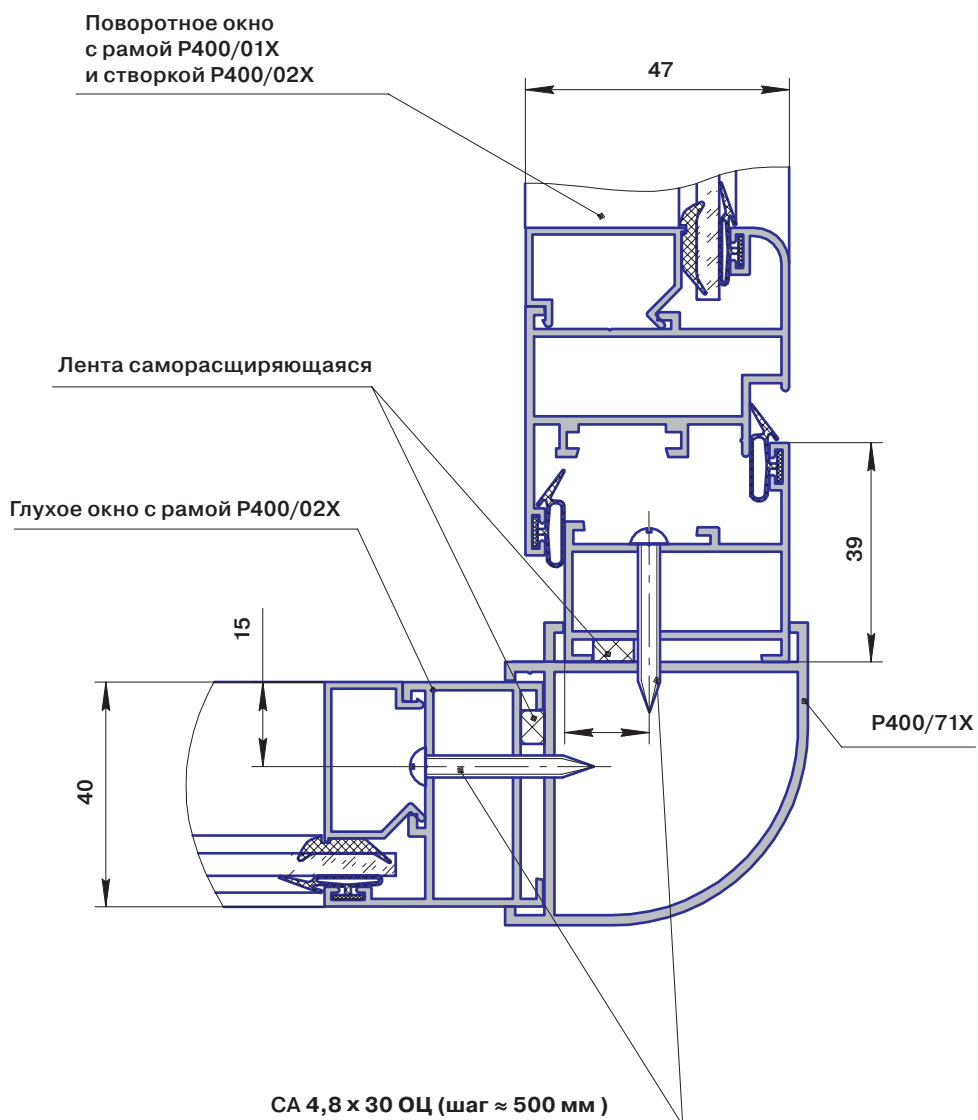
Варианты сопряжения конструкций

Вариант 1



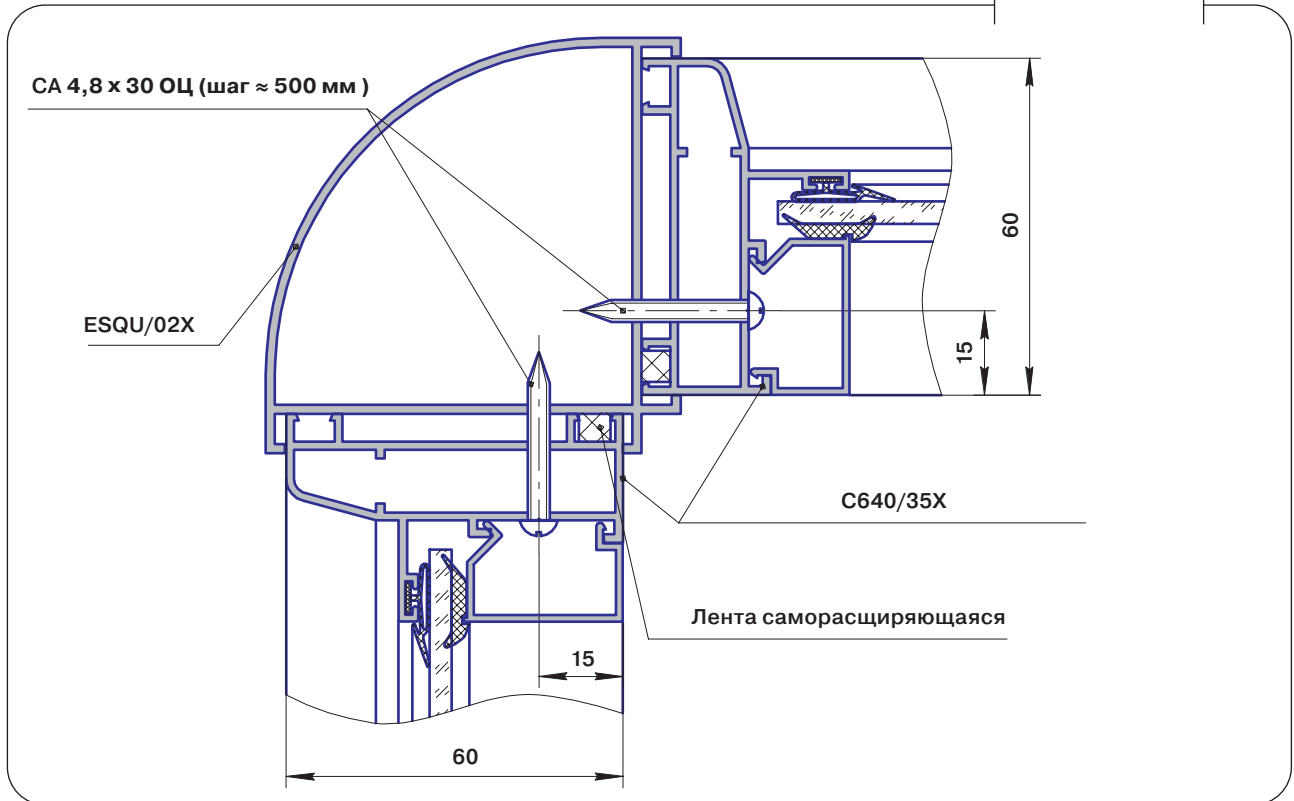
Варианты сопряжения конструкций

Вариант 2

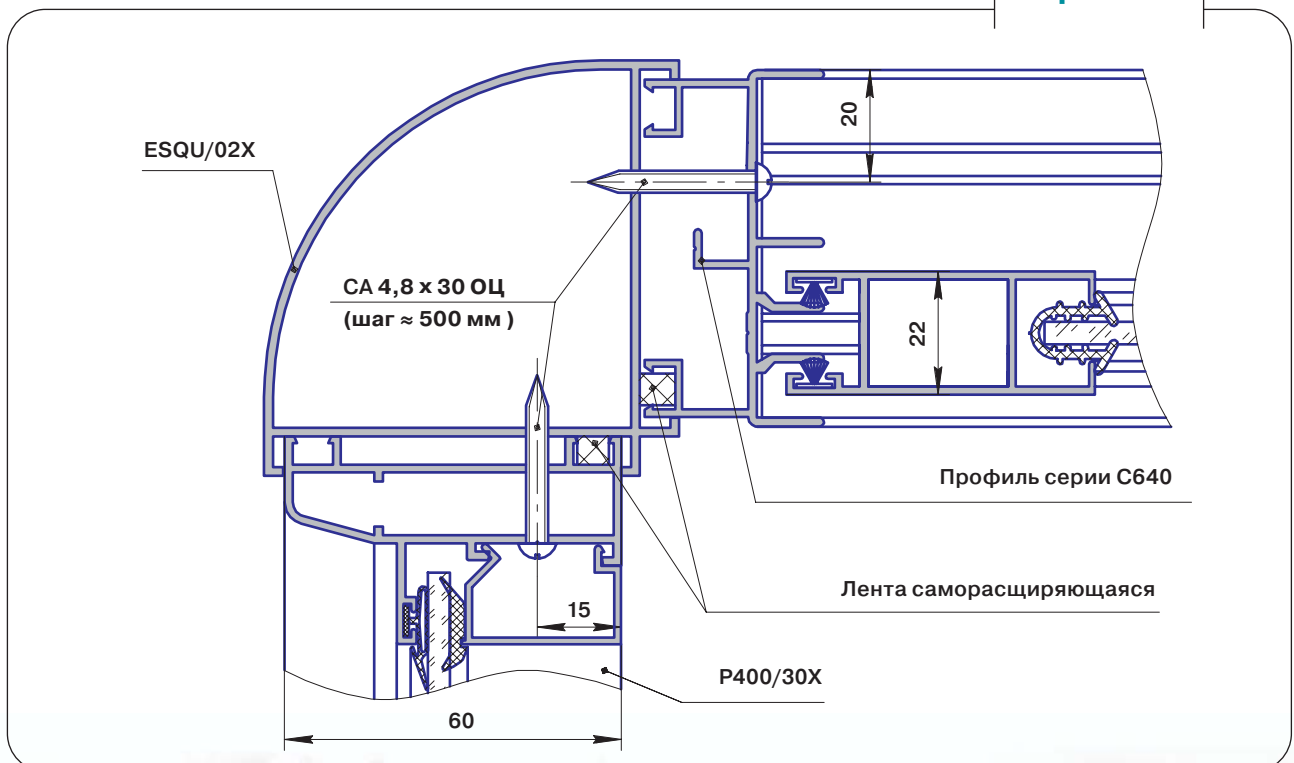


Варианты сопряжения конструкций

Вариант 3



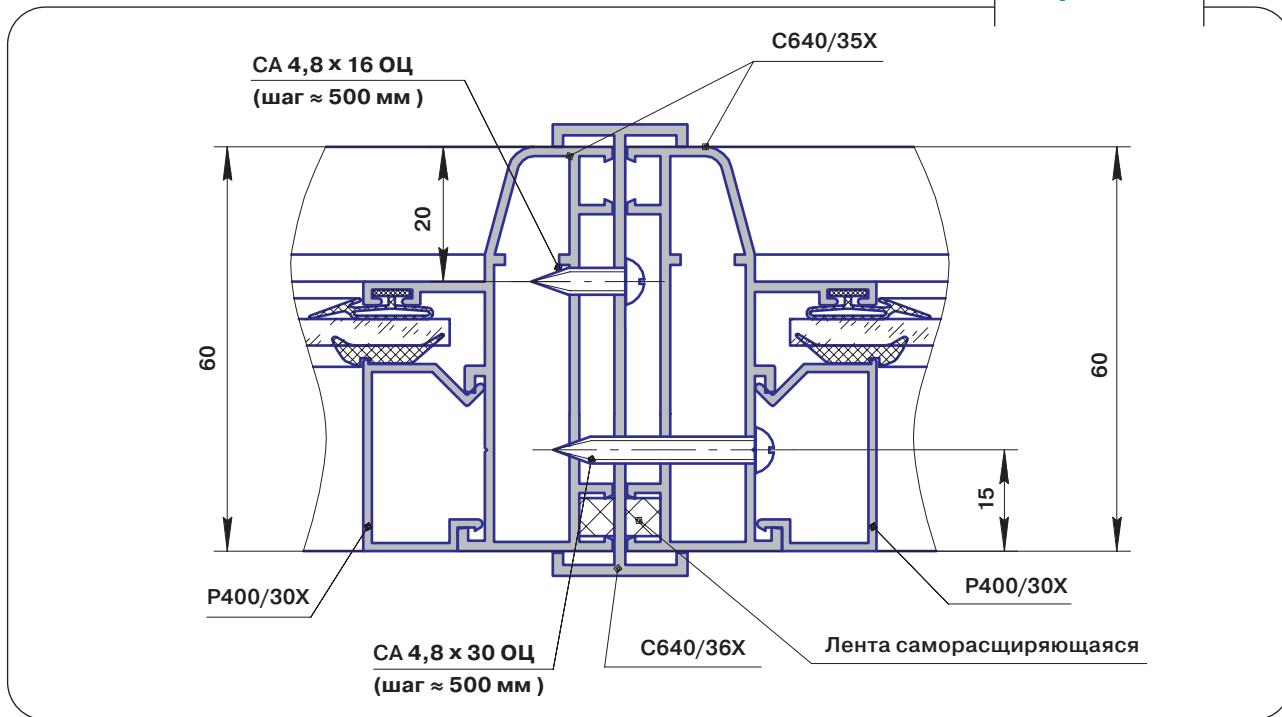
Вариант 4



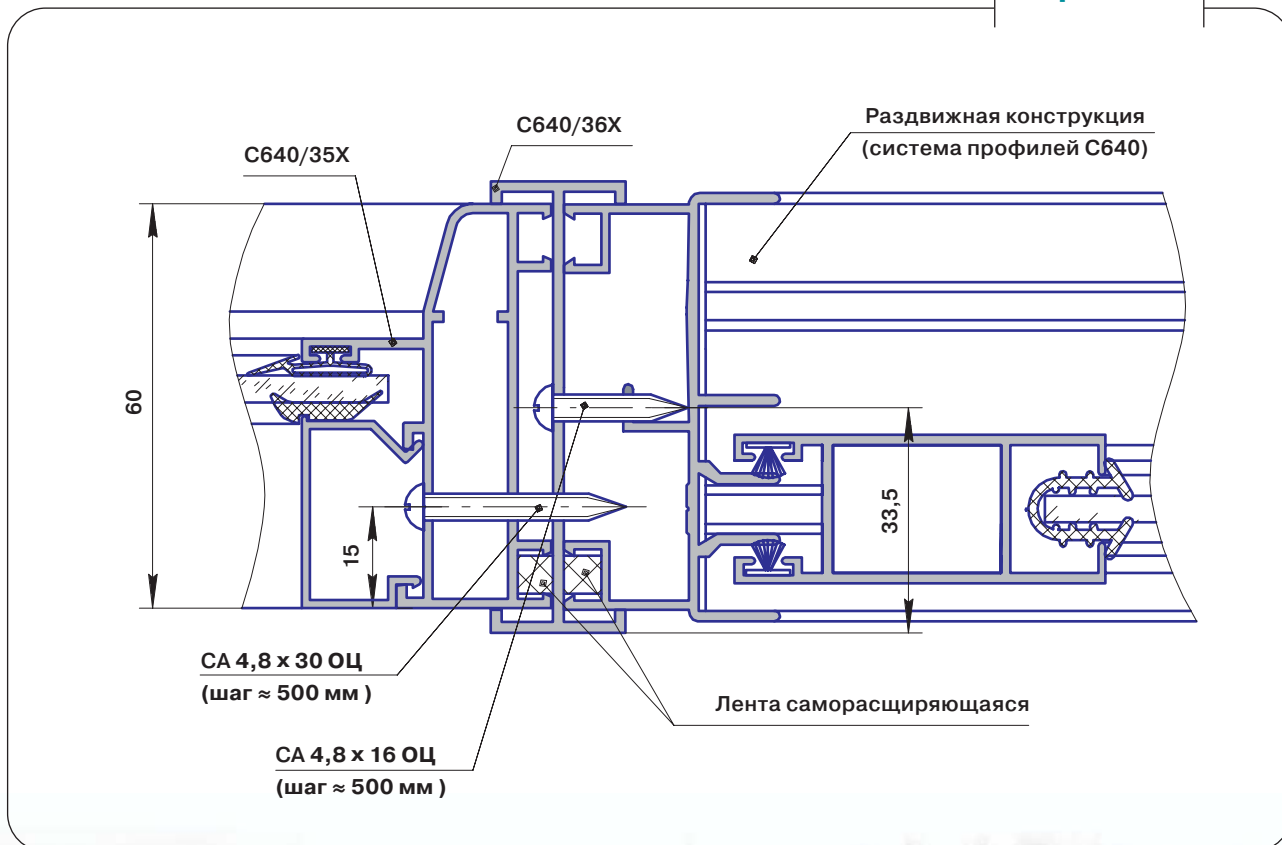


Варианты сопряжения конструкций

Вариант 5

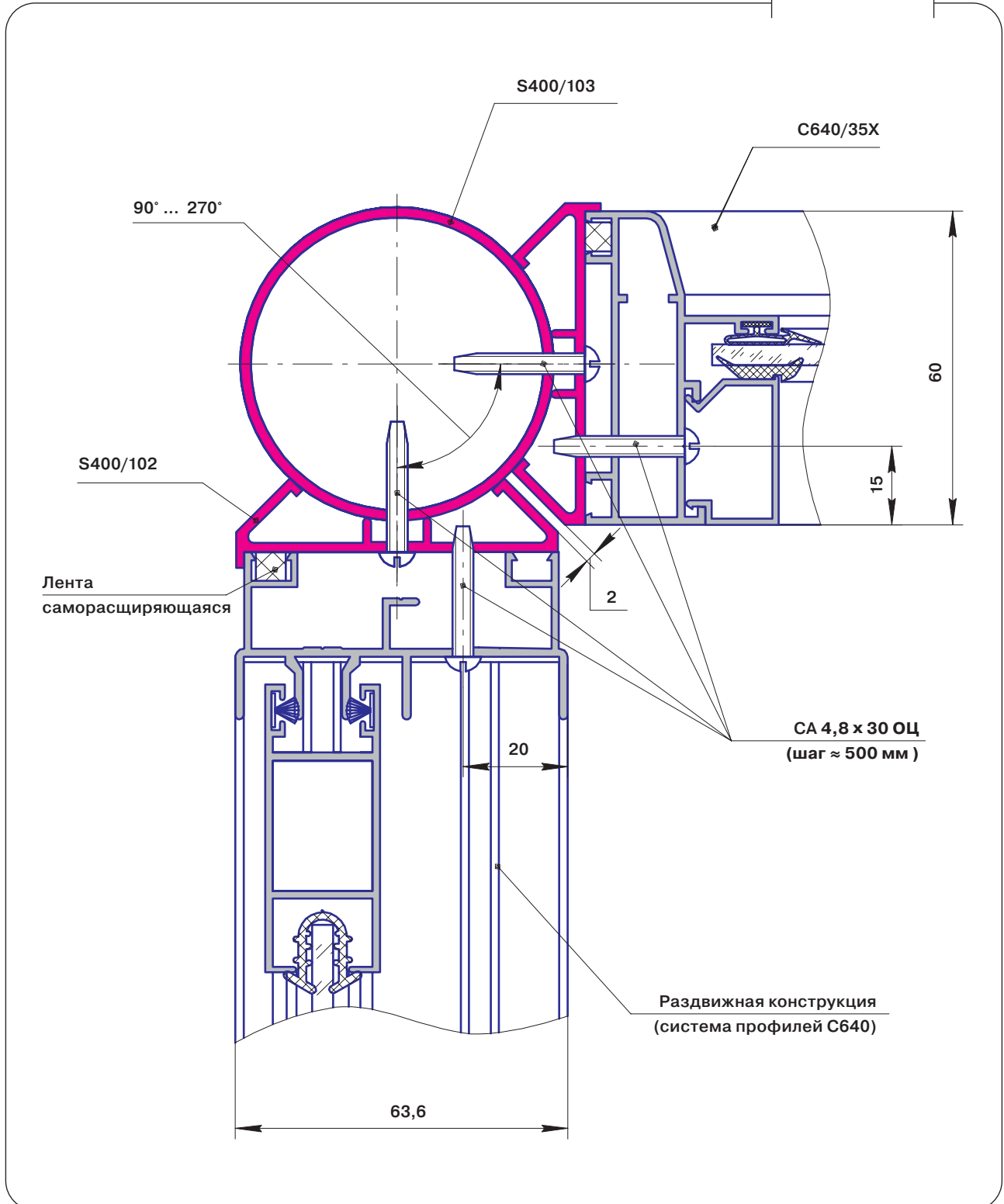


Вариант 6



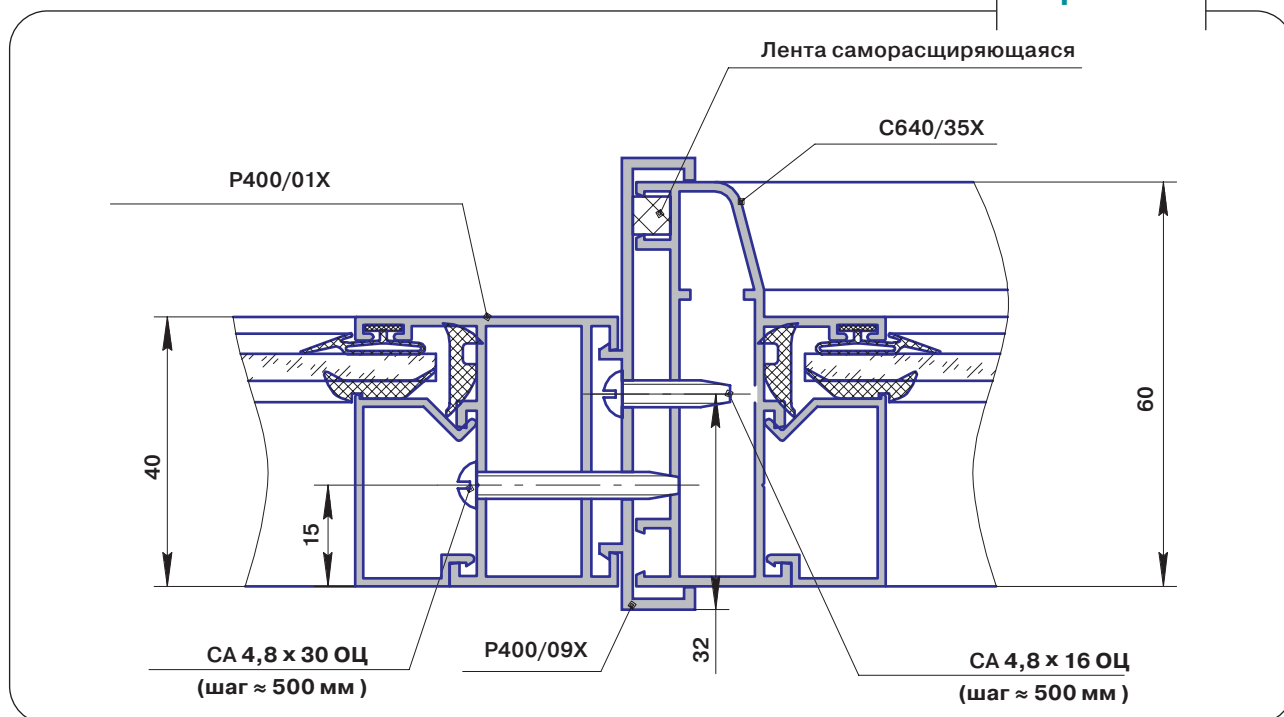
Варианты сопряжения конструкций

Вариант 7

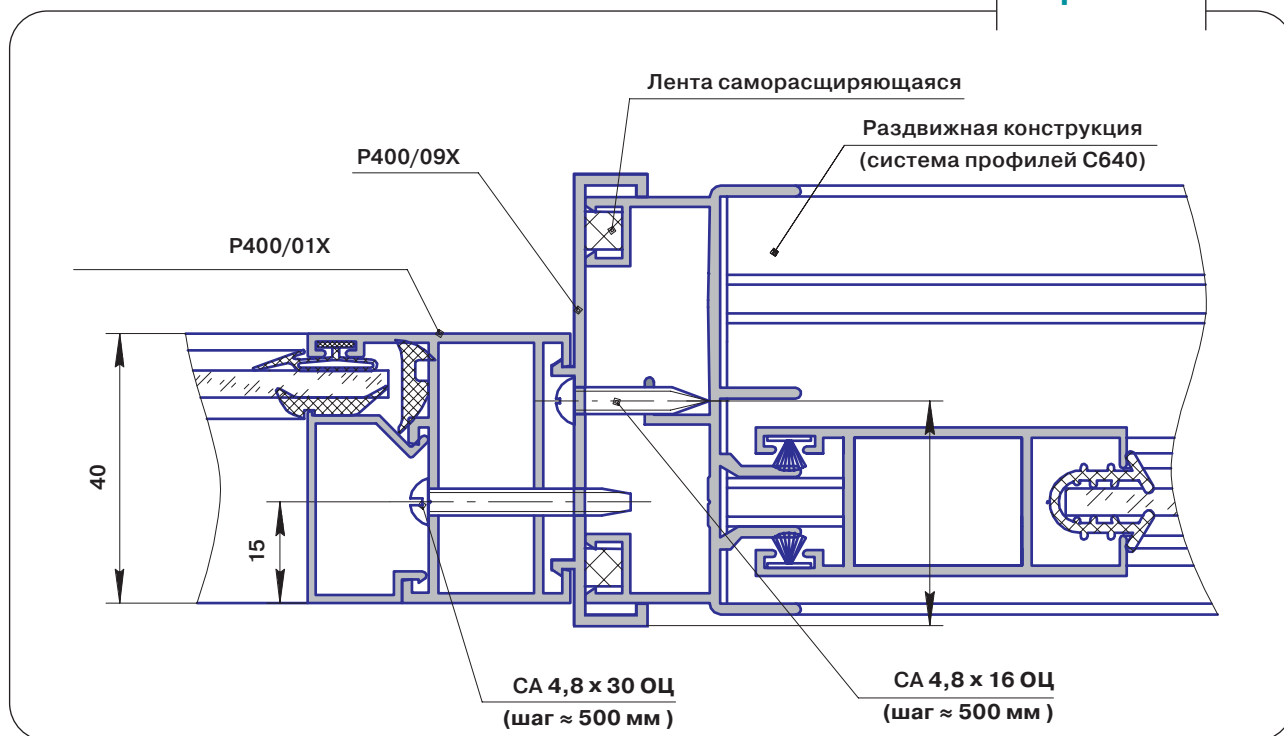


## Варианты сопряжения конструкций

### Вариант 8

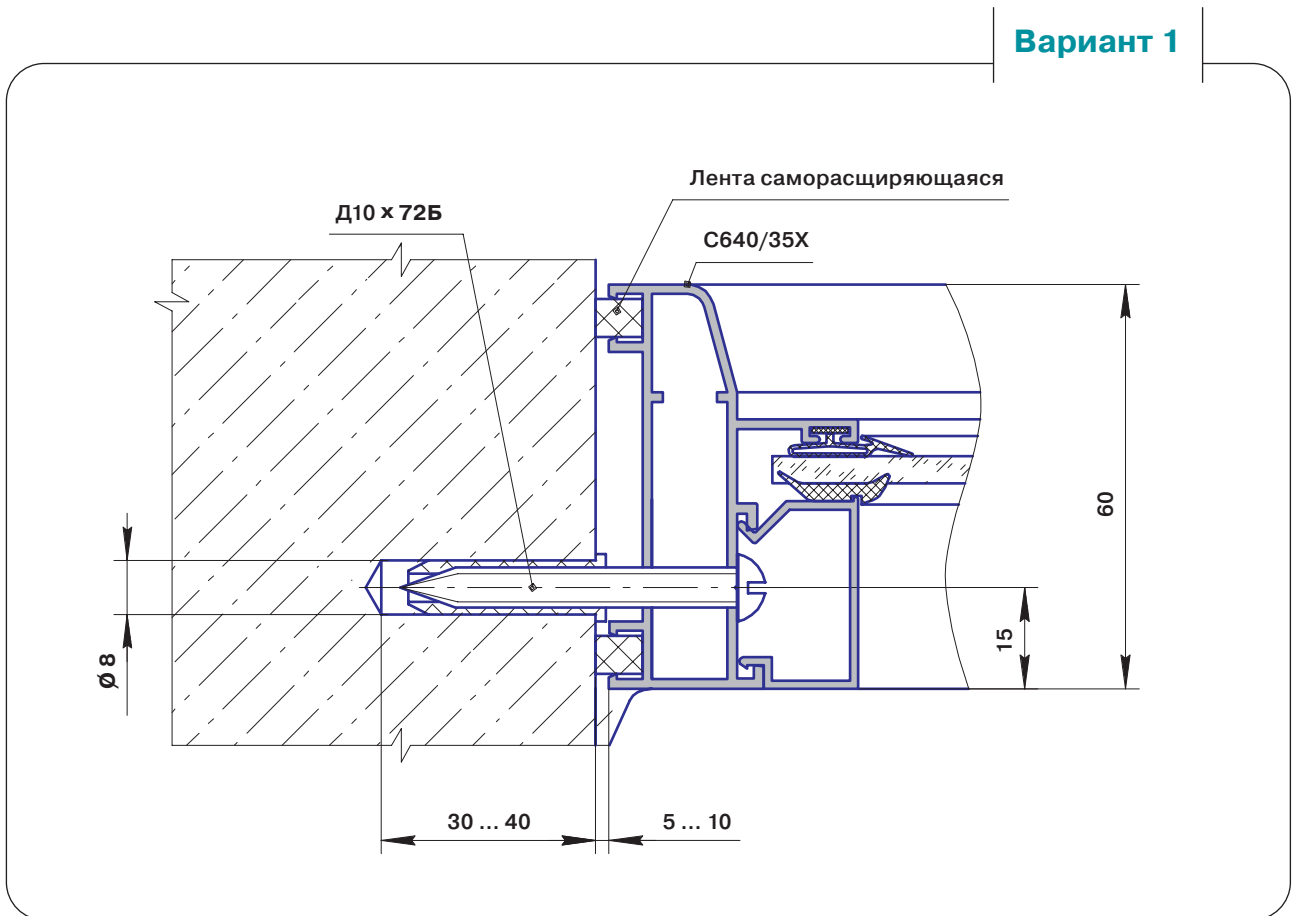


### Вариант 9

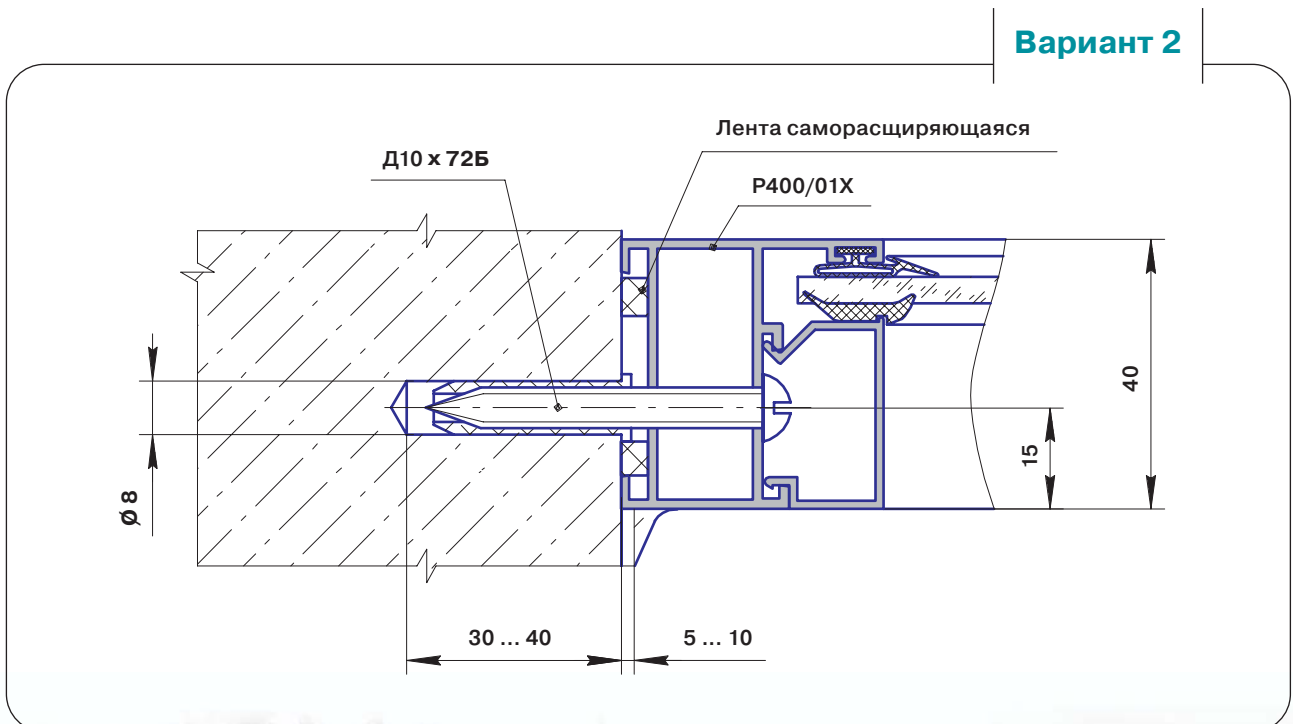


Варианты крепления конструкций

Вариант 1

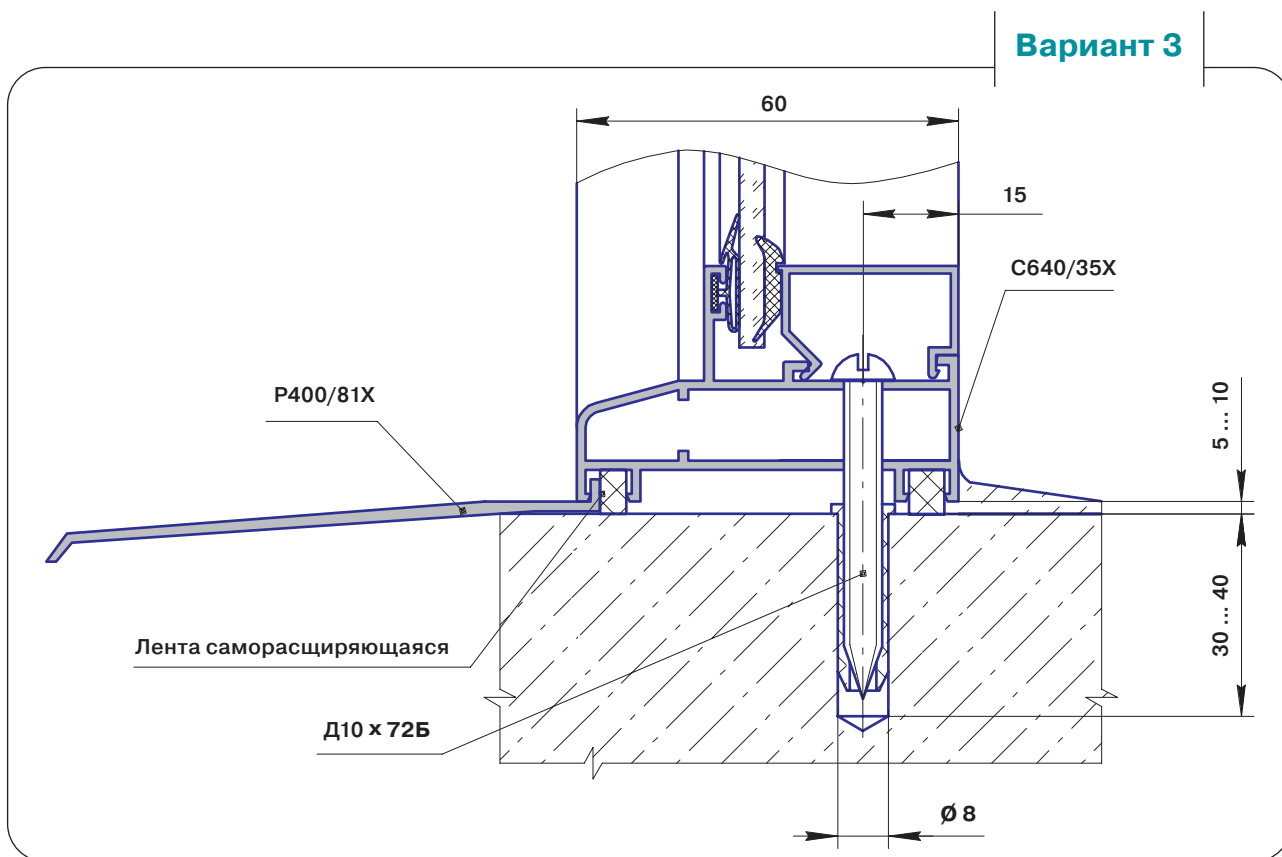


Вариант 2

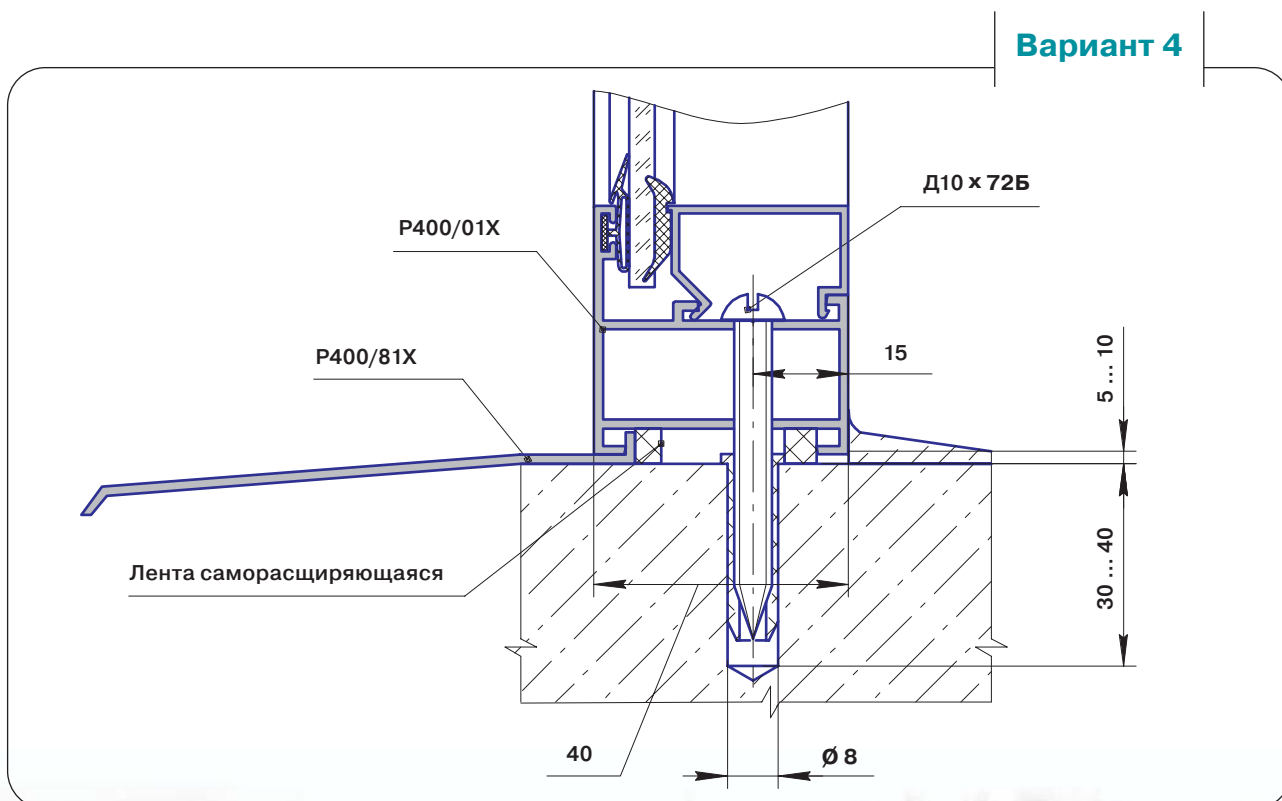


Варианты крепления конструкций

Вариант 3

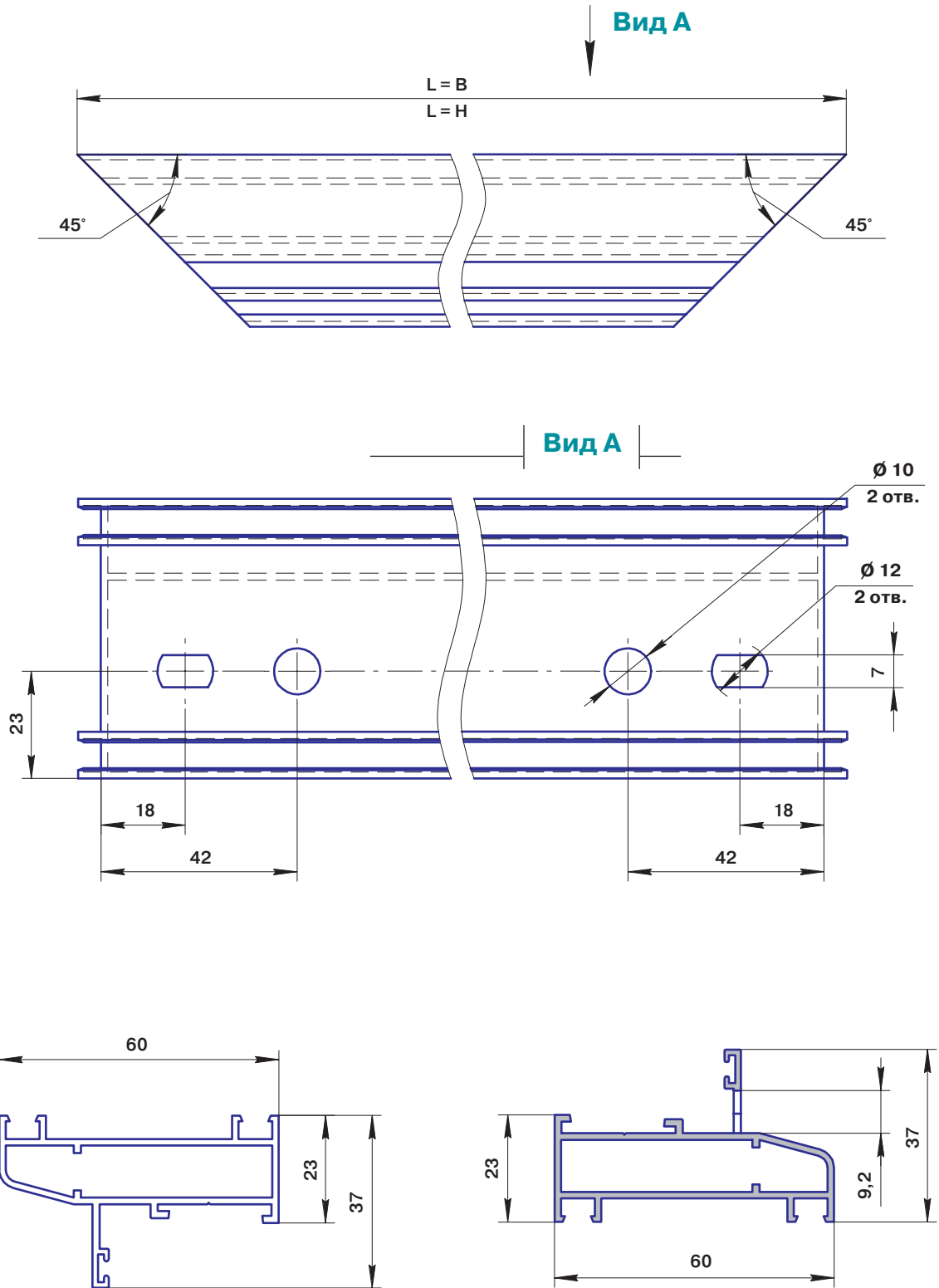


Вариант 4

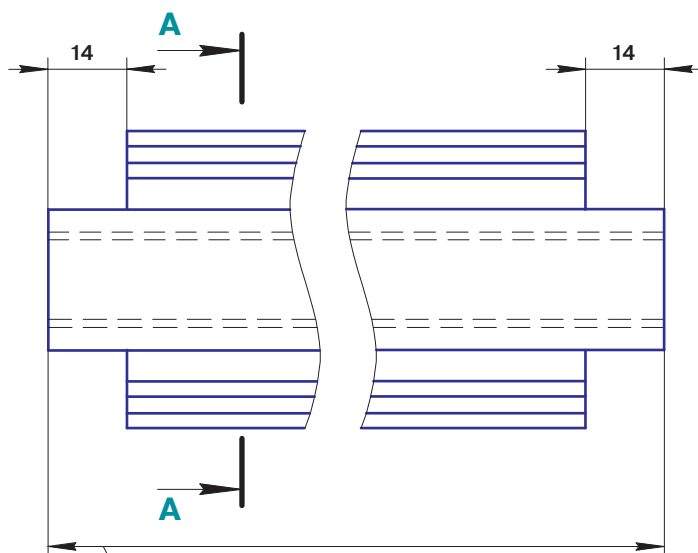




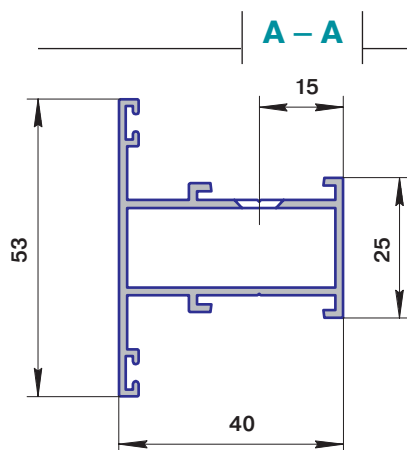
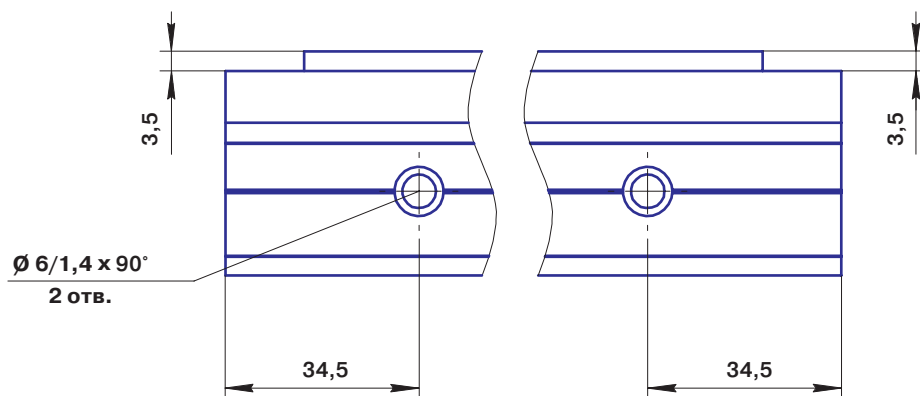
Обработка профиля С640/35



Обработка профиля Р400/07



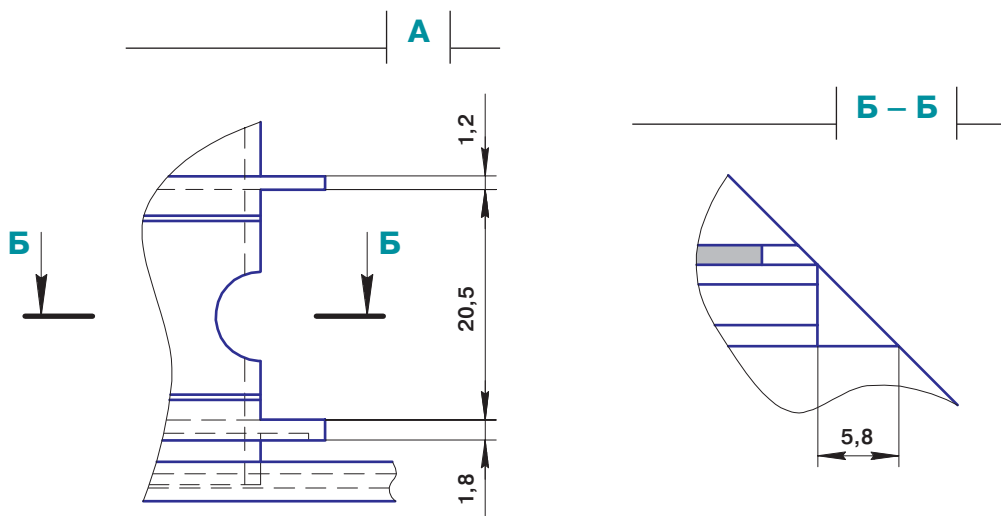
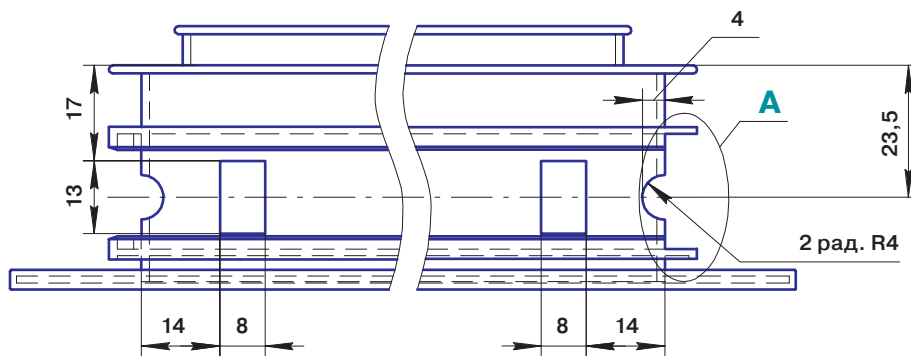
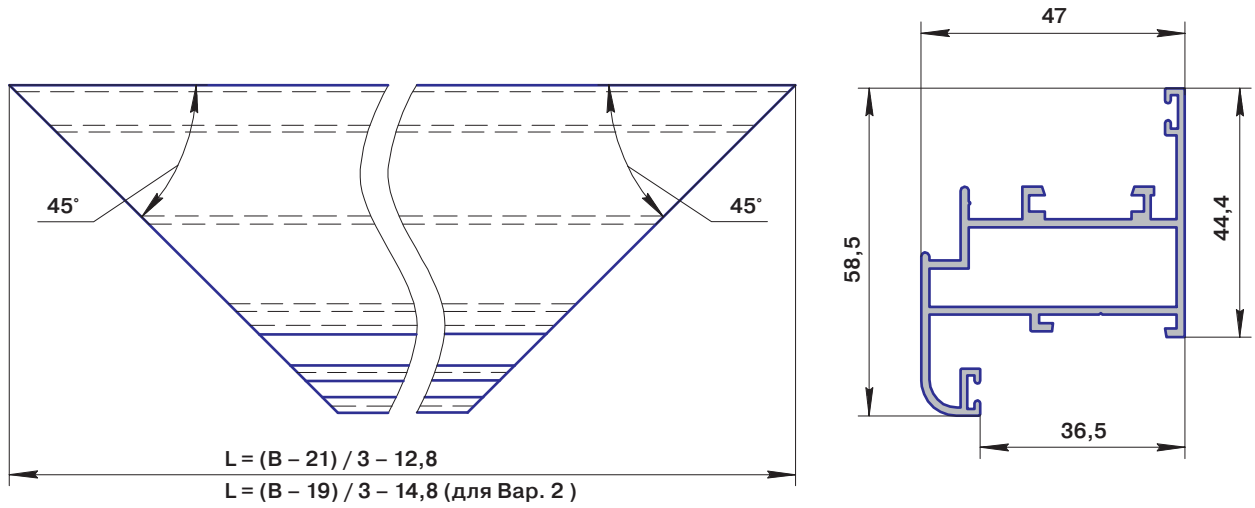
$L = (B - 21) / 3 - 25$  ( $L = (B - 100) / 3$  для Вар. 2) (Поз. 4)  
 $L = H - 46$  ( $L = H - 50$  для Вар. 2) (Поз. 5)



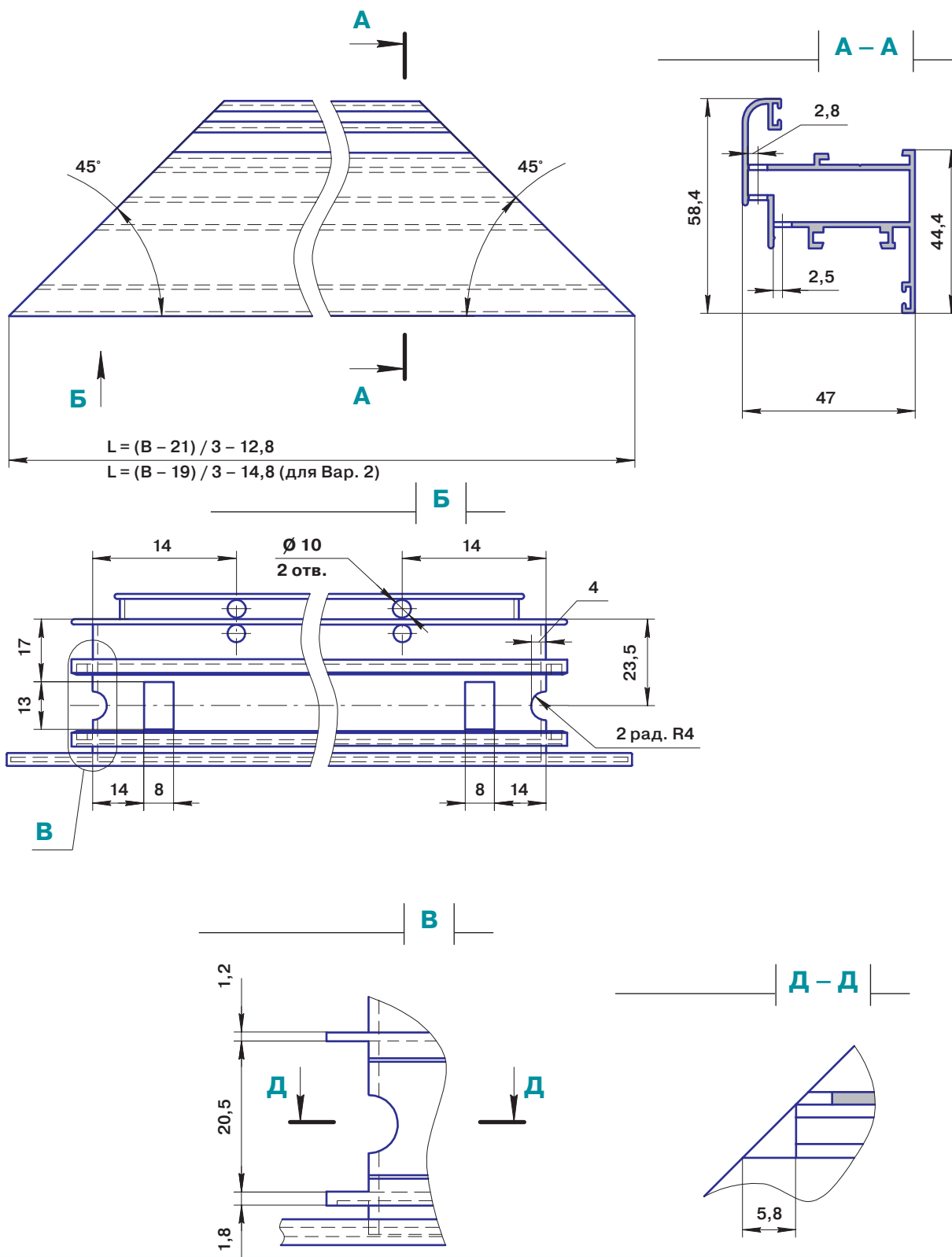




Обработка профиля Р400/02 (верхняя горизонтальная)

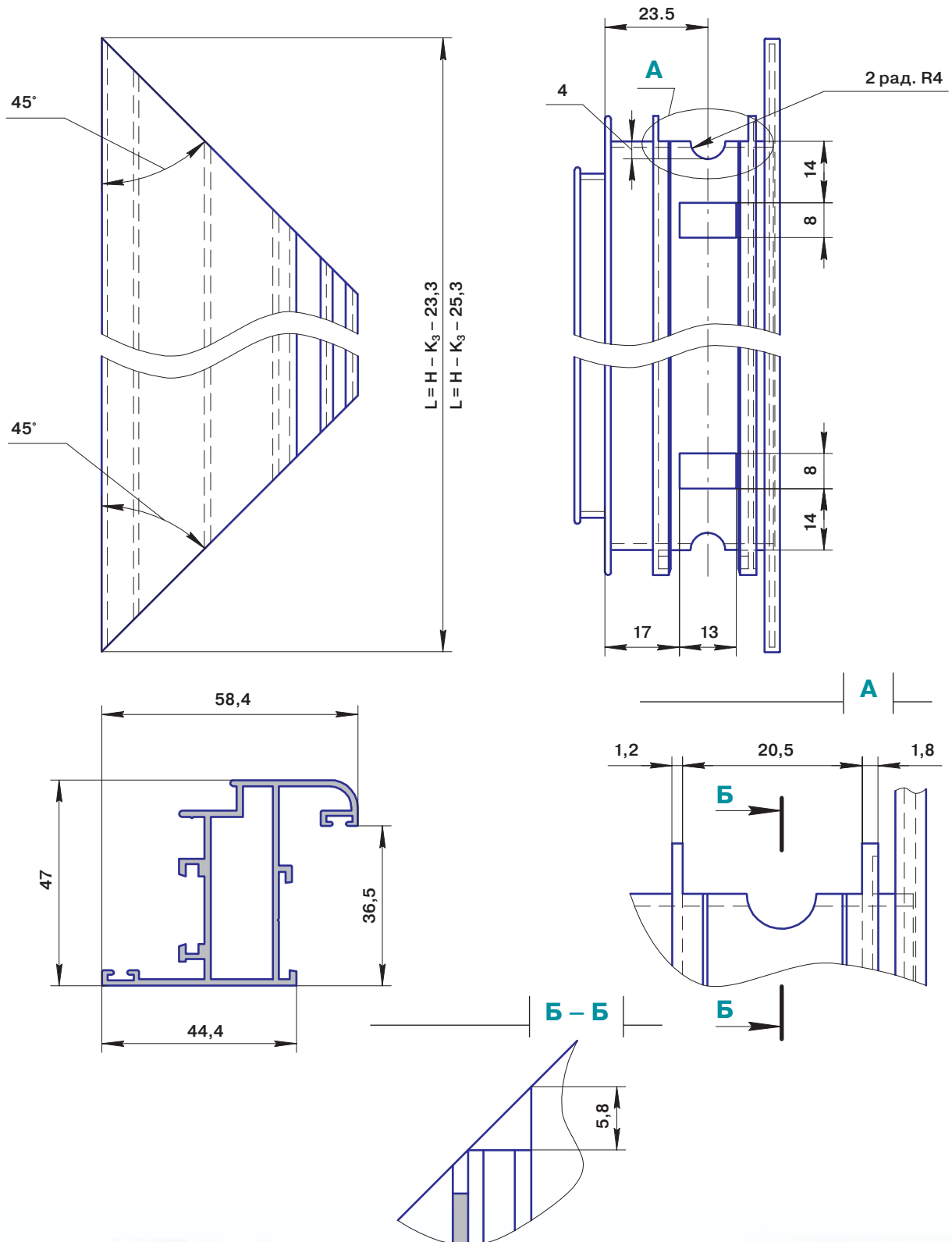


Обработка профиля Р400/02 (нижняя горизонтальная)

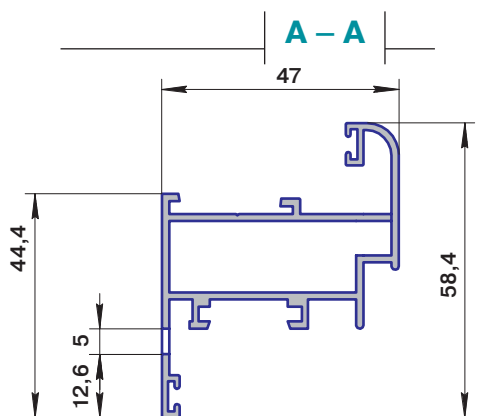
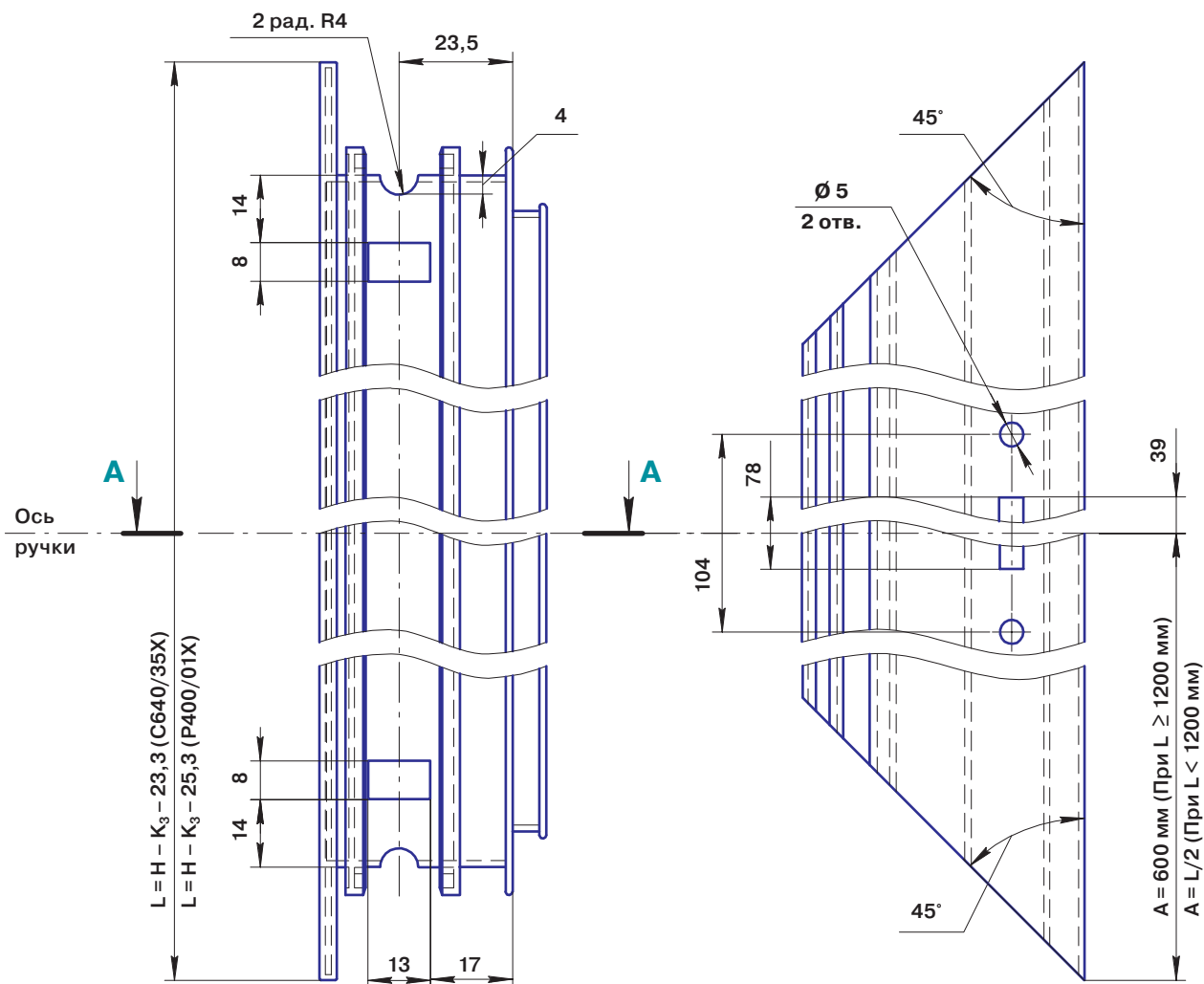




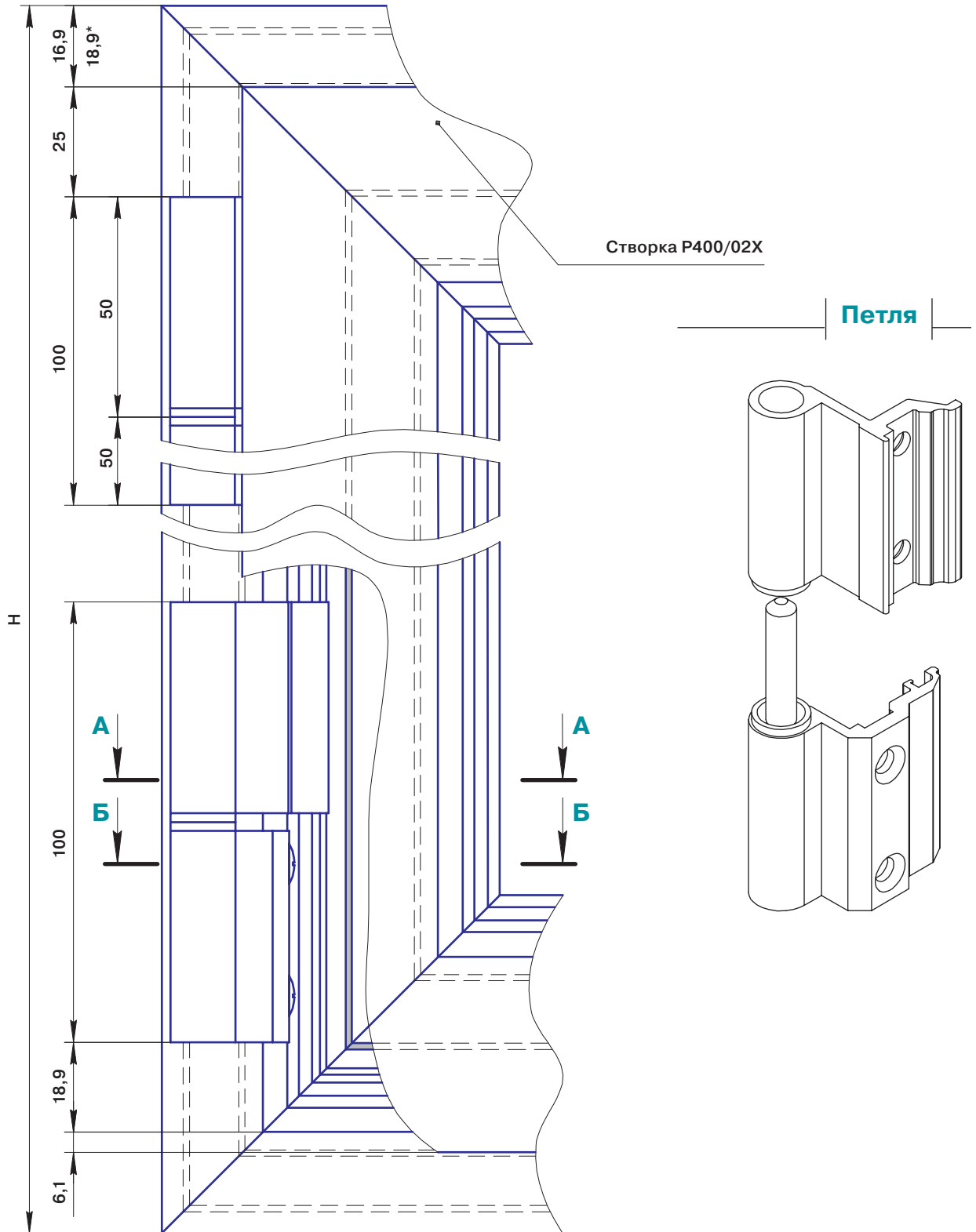
Обработка профиля Р400/02 (со стороны петель)



Обработка профиля Р400/02 (со стороны ручки)

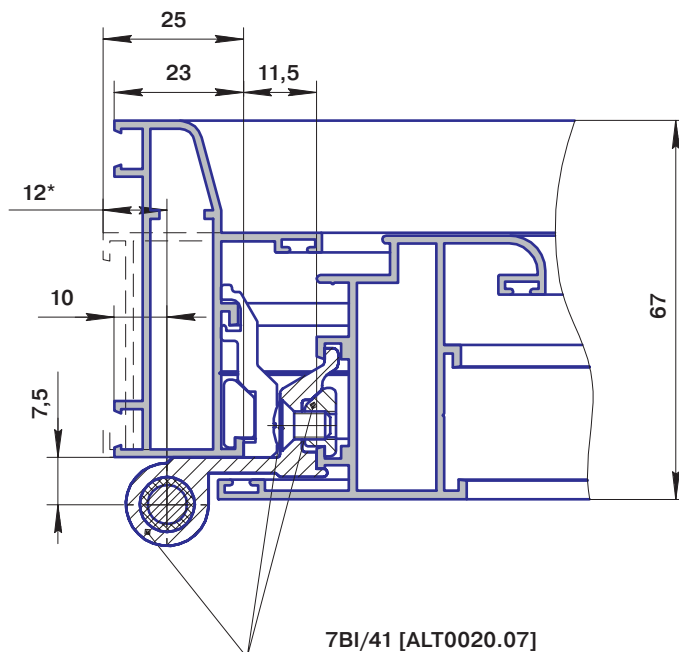


Установка петли на створку

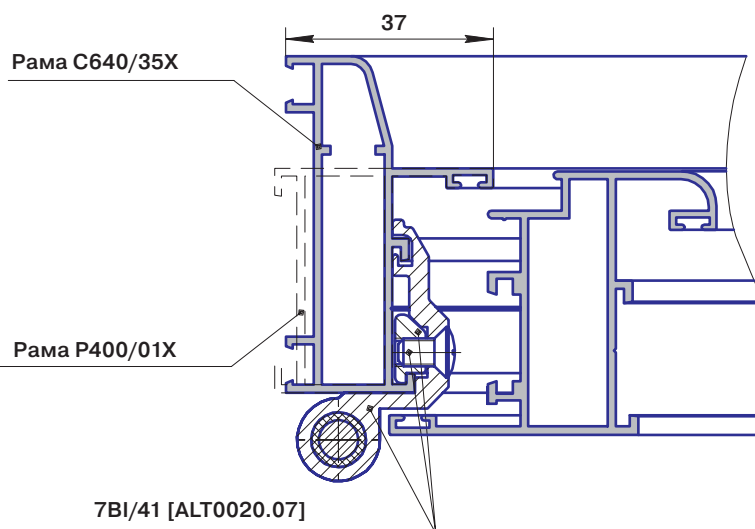


Установка петли на створку

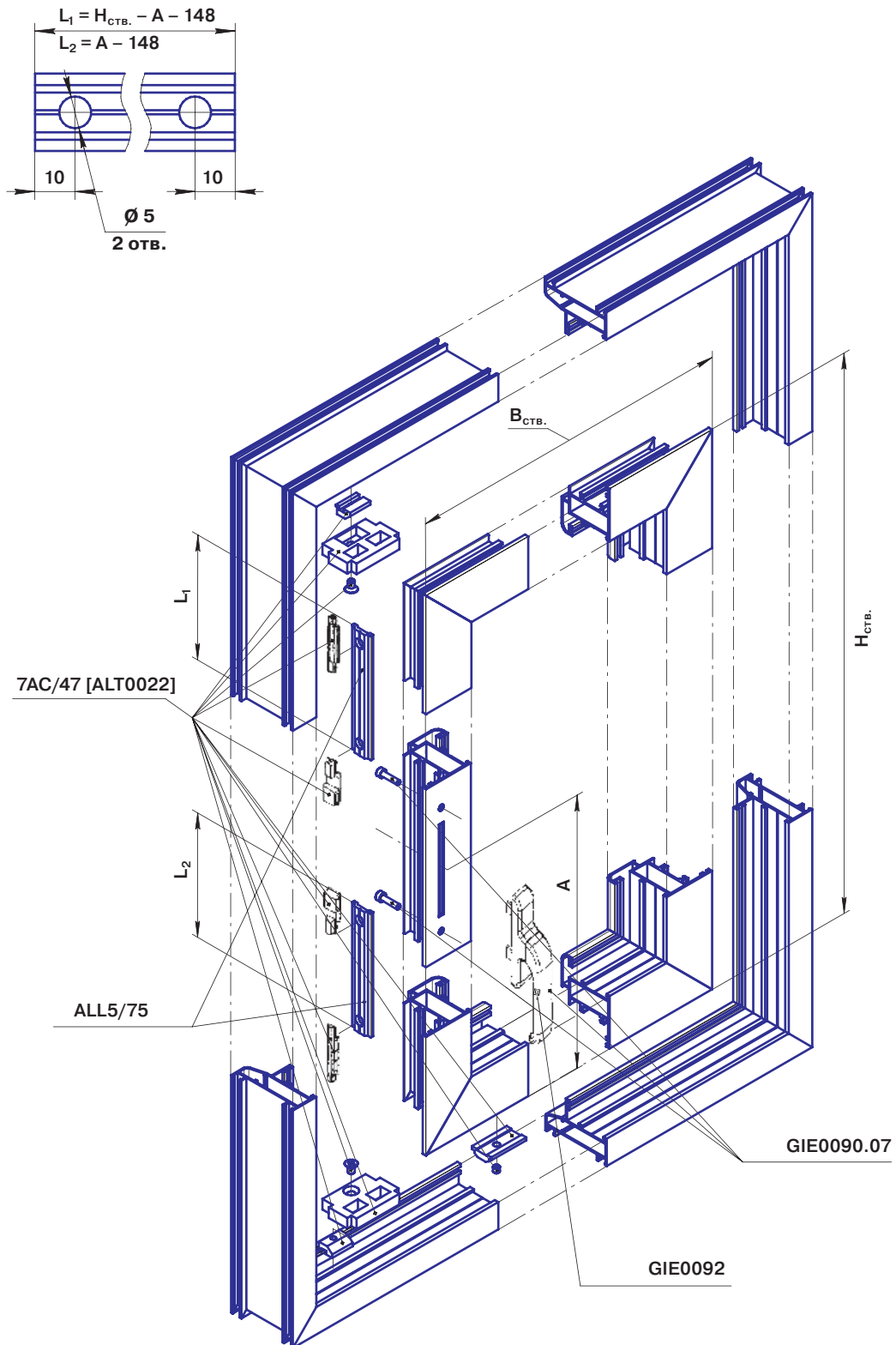
Сечение А-А



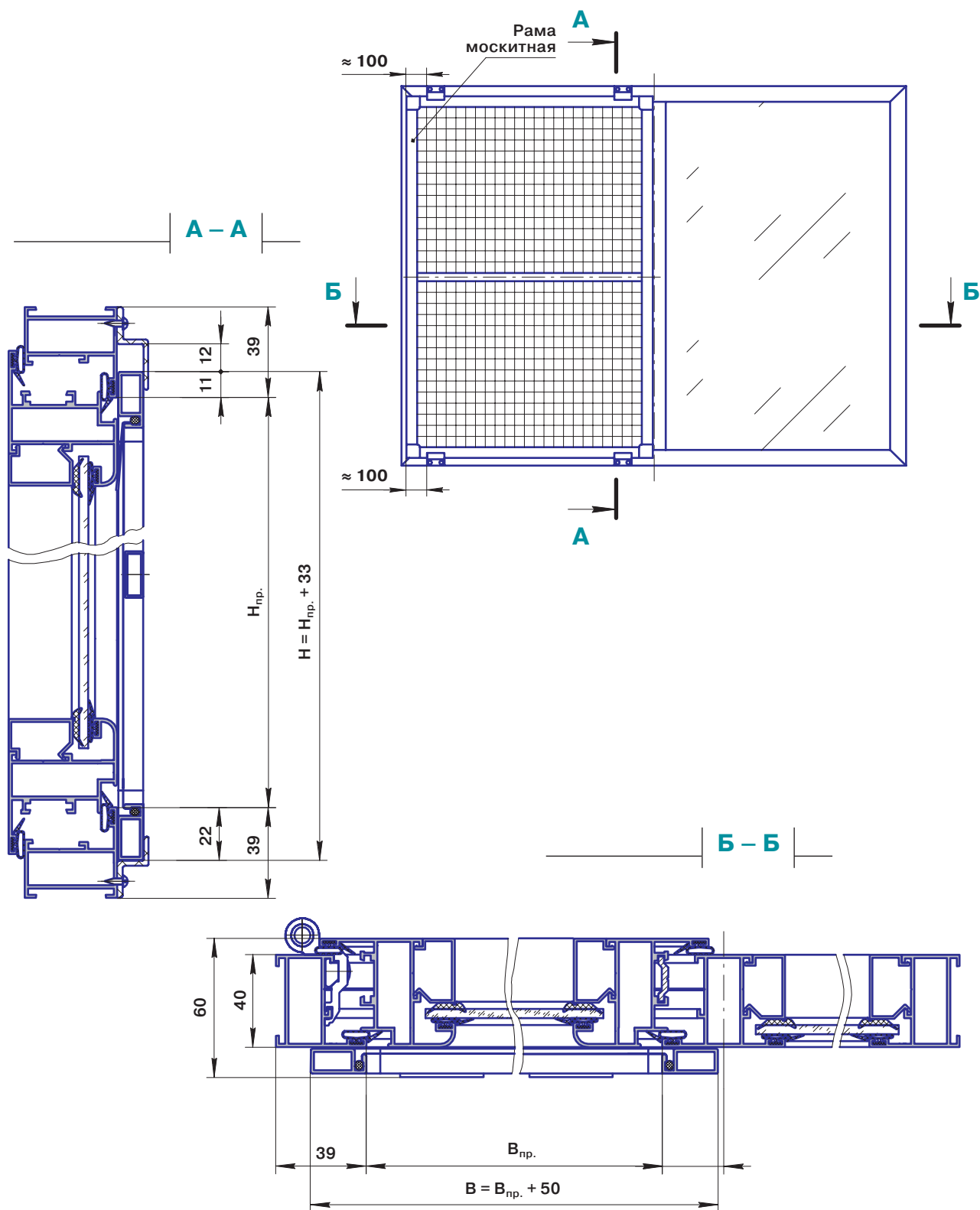
Сечение Б-Б



Установка запорных элементов

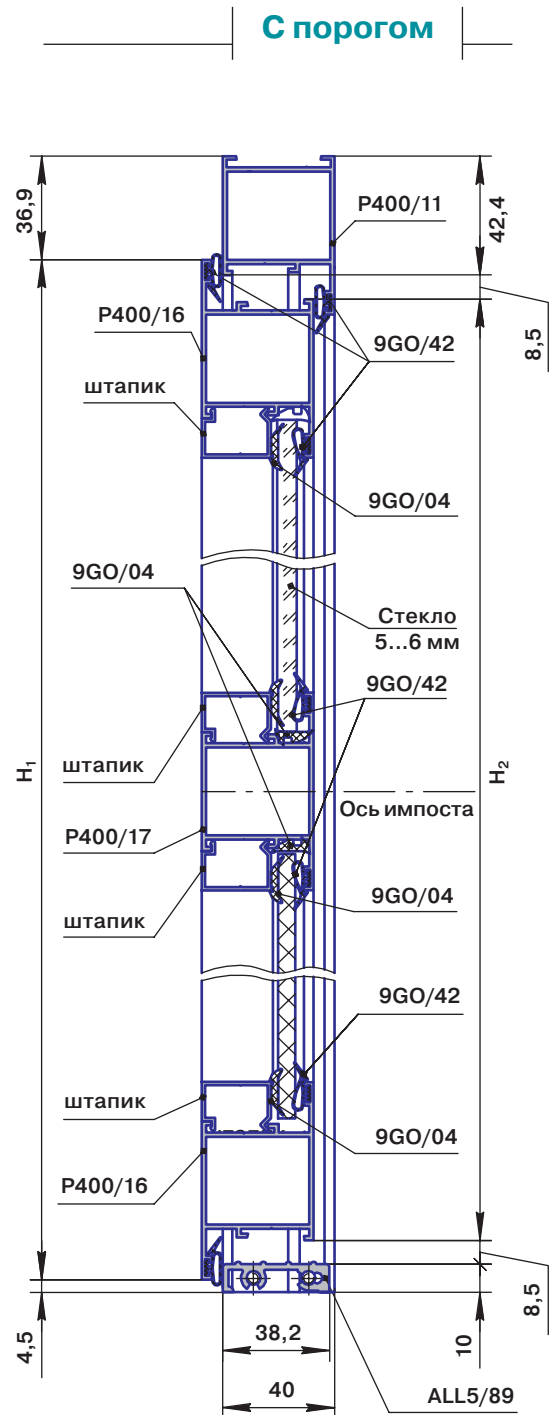
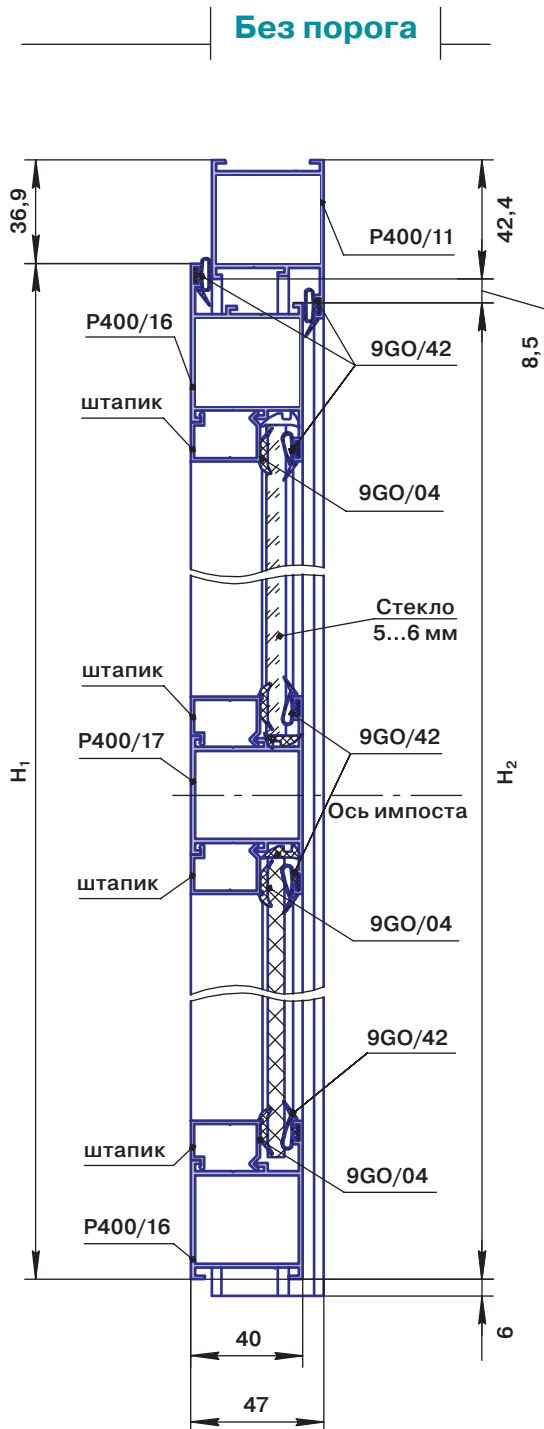


Монтаж противомоскитной сетки

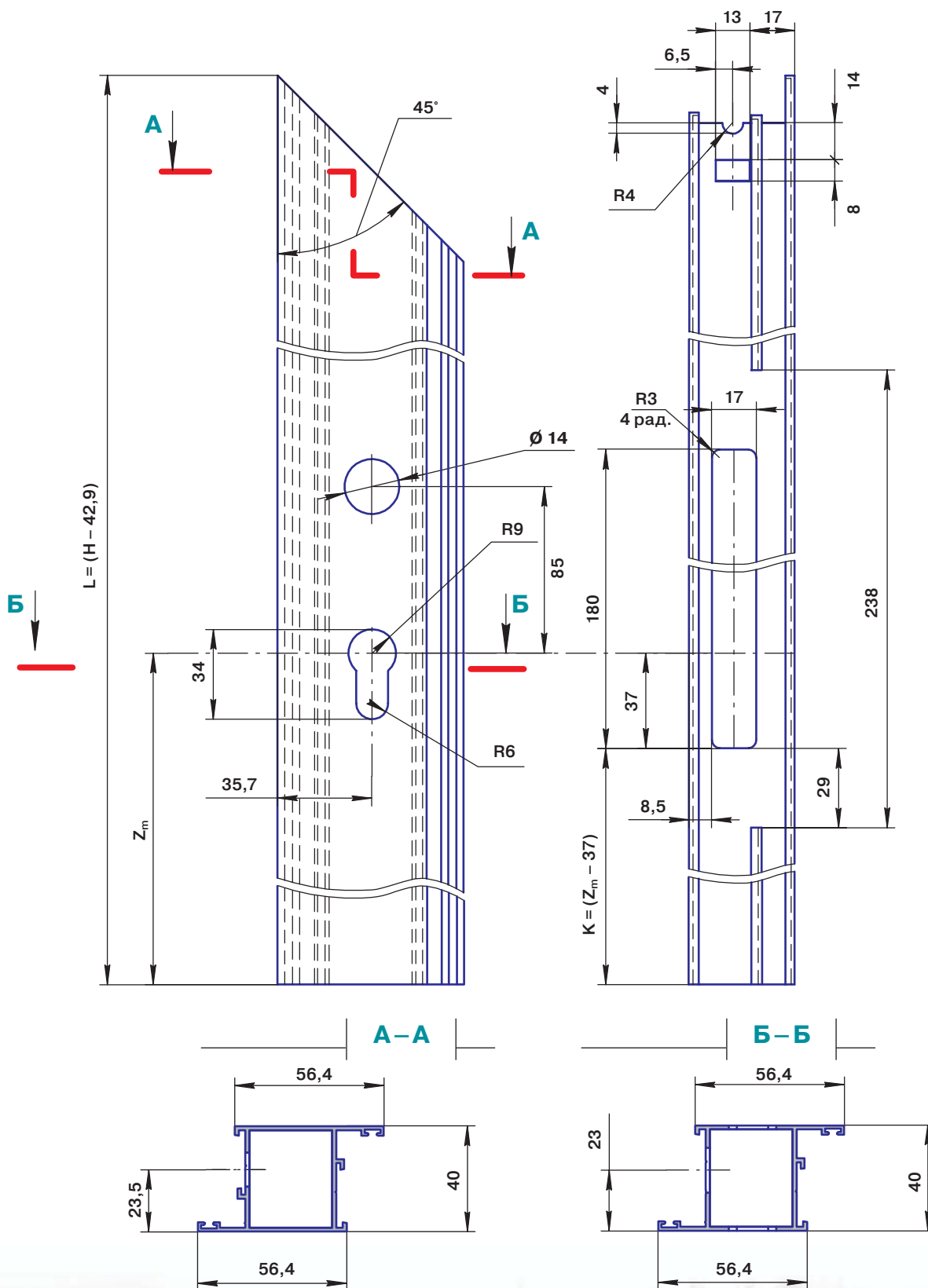




## Вертикальные сечения дверей (2 варианта)

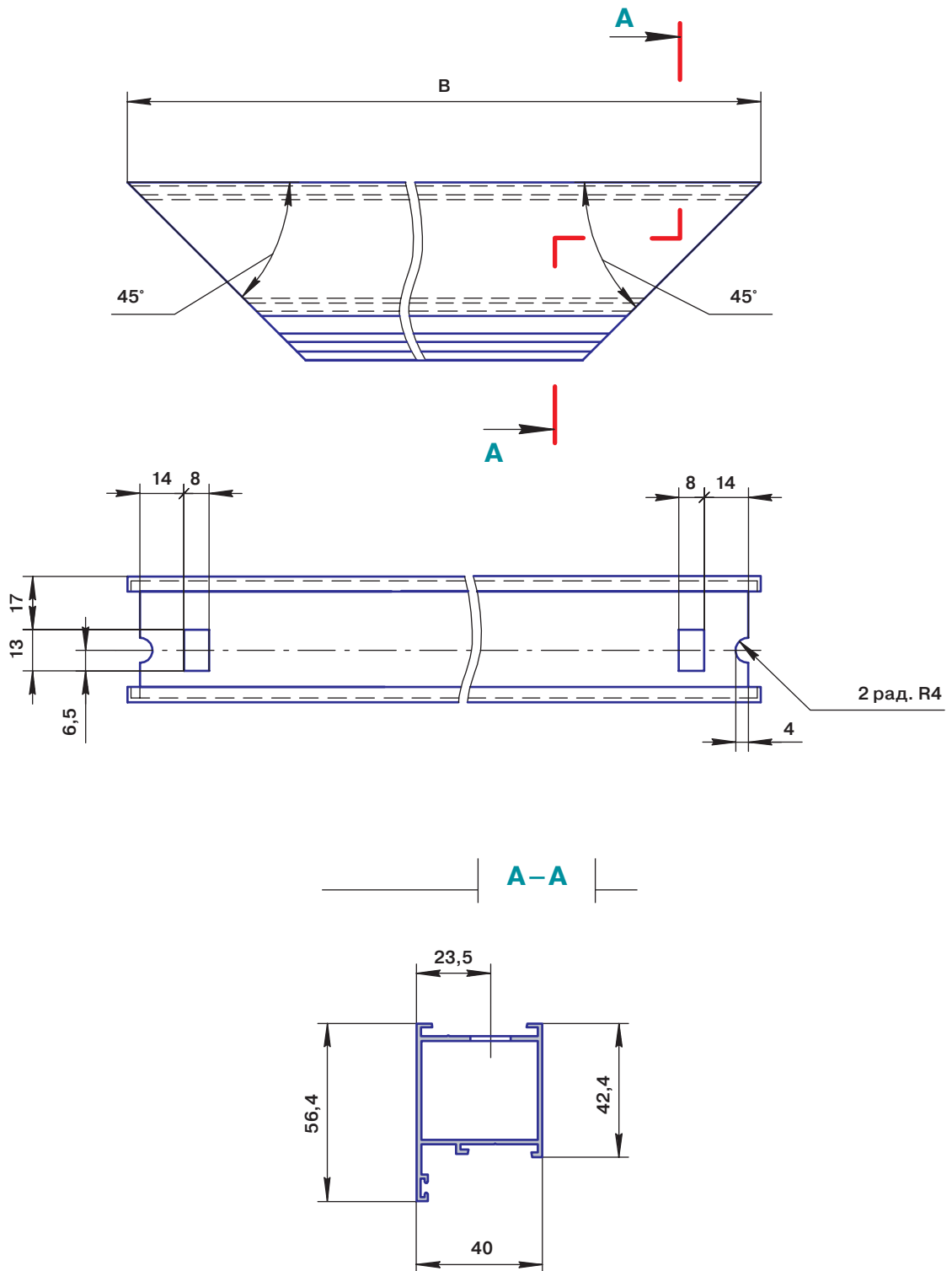


Обработка профиля створки Р400/16 для установки замка



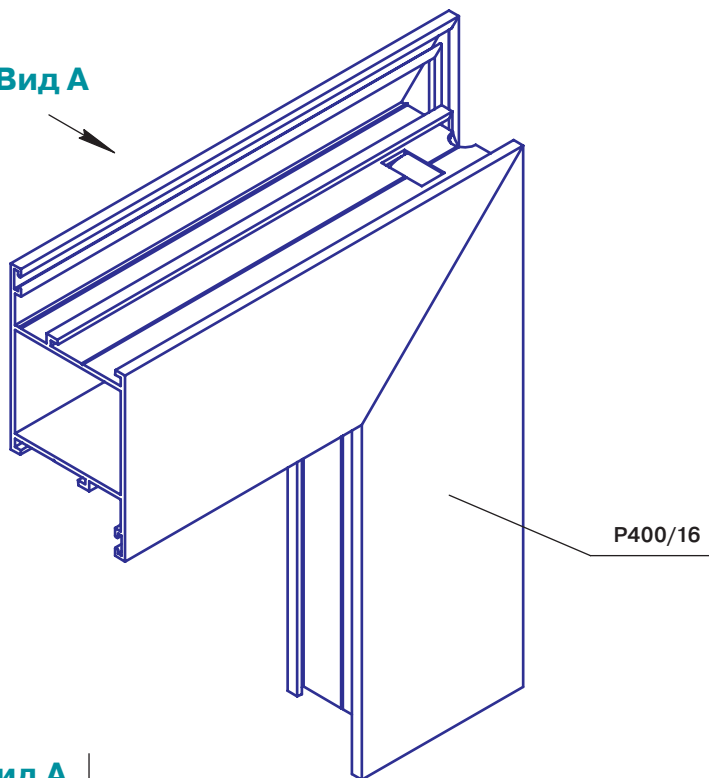


Обработка рамы P400/11 горизонтальная верхняя



Сборка углового соединения створки

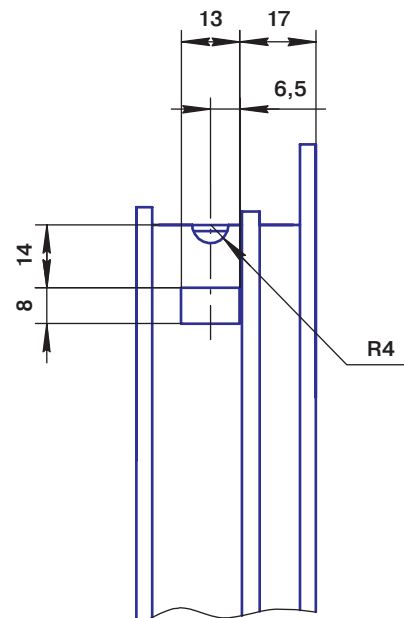
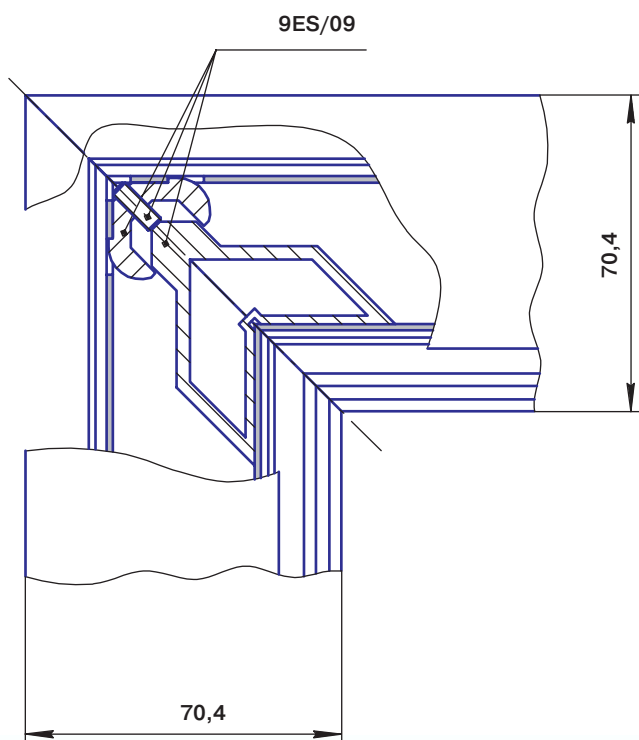
Вид А



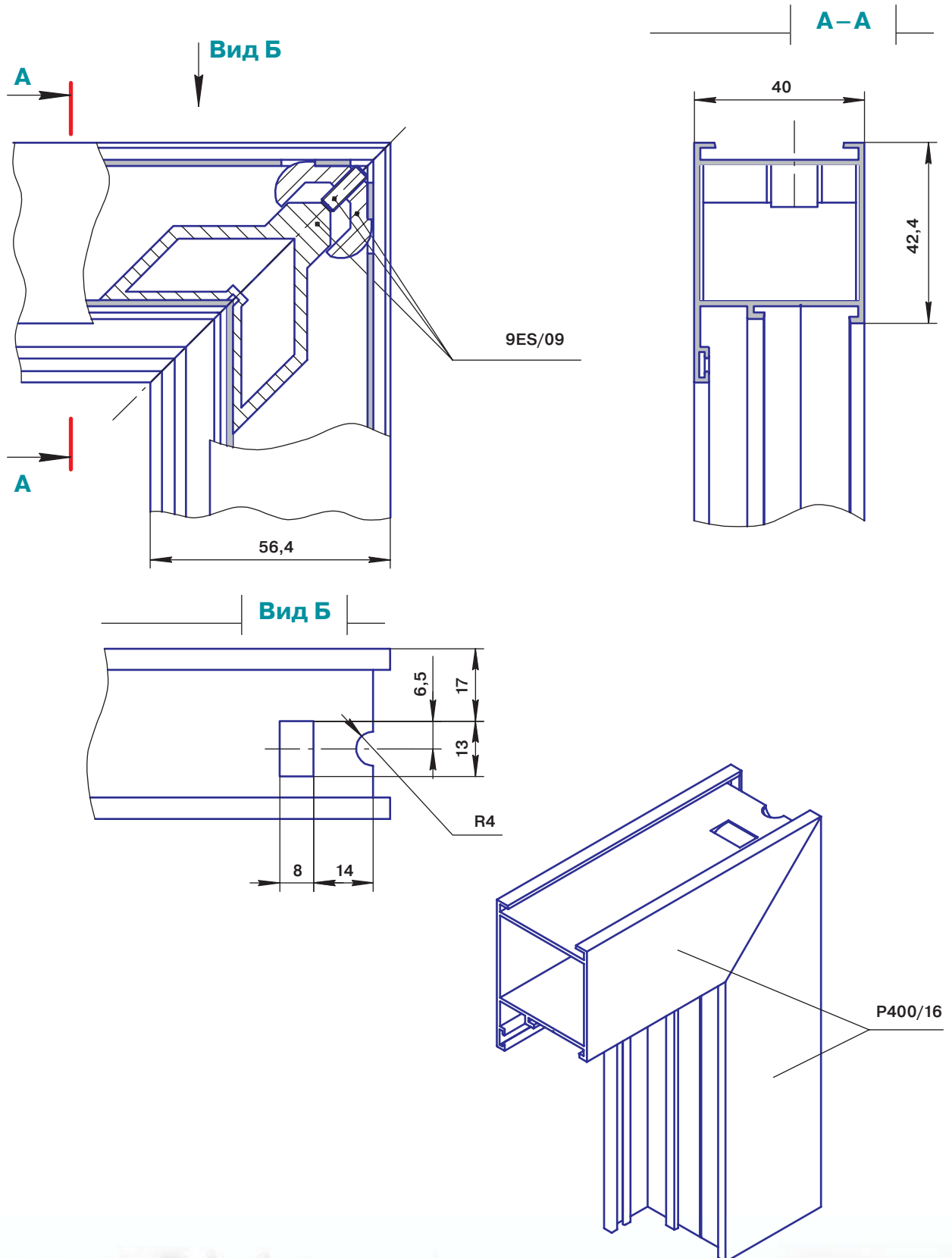
Вид А

Вид Б

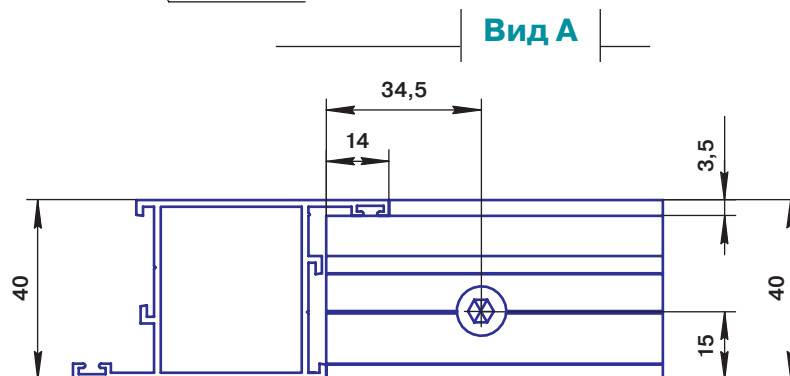
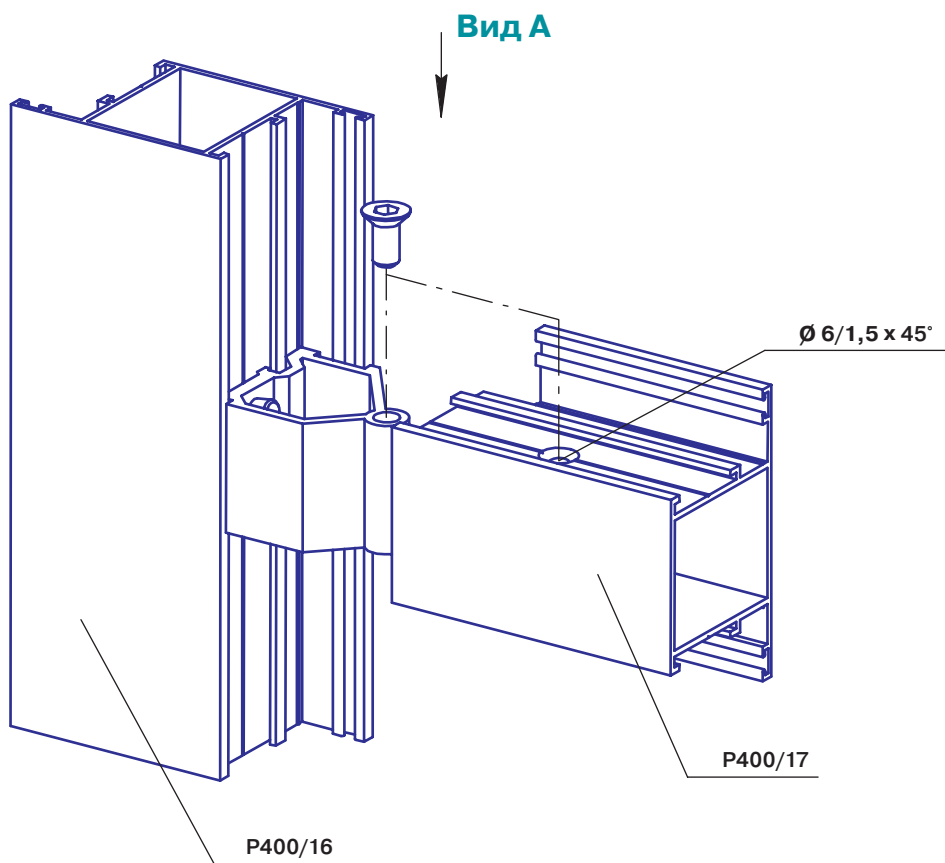
Вид Б



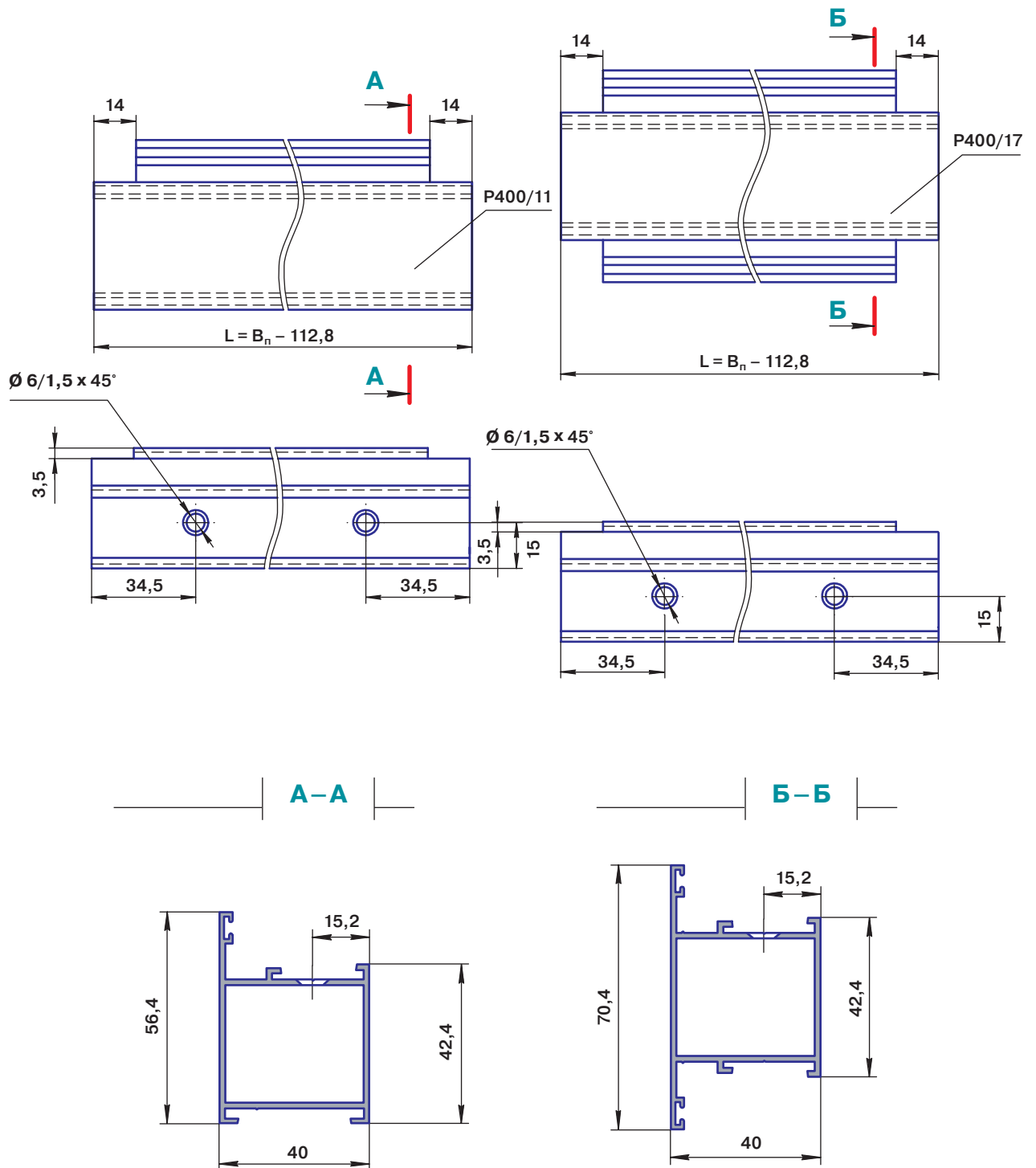
Сборка углового соединения рамы



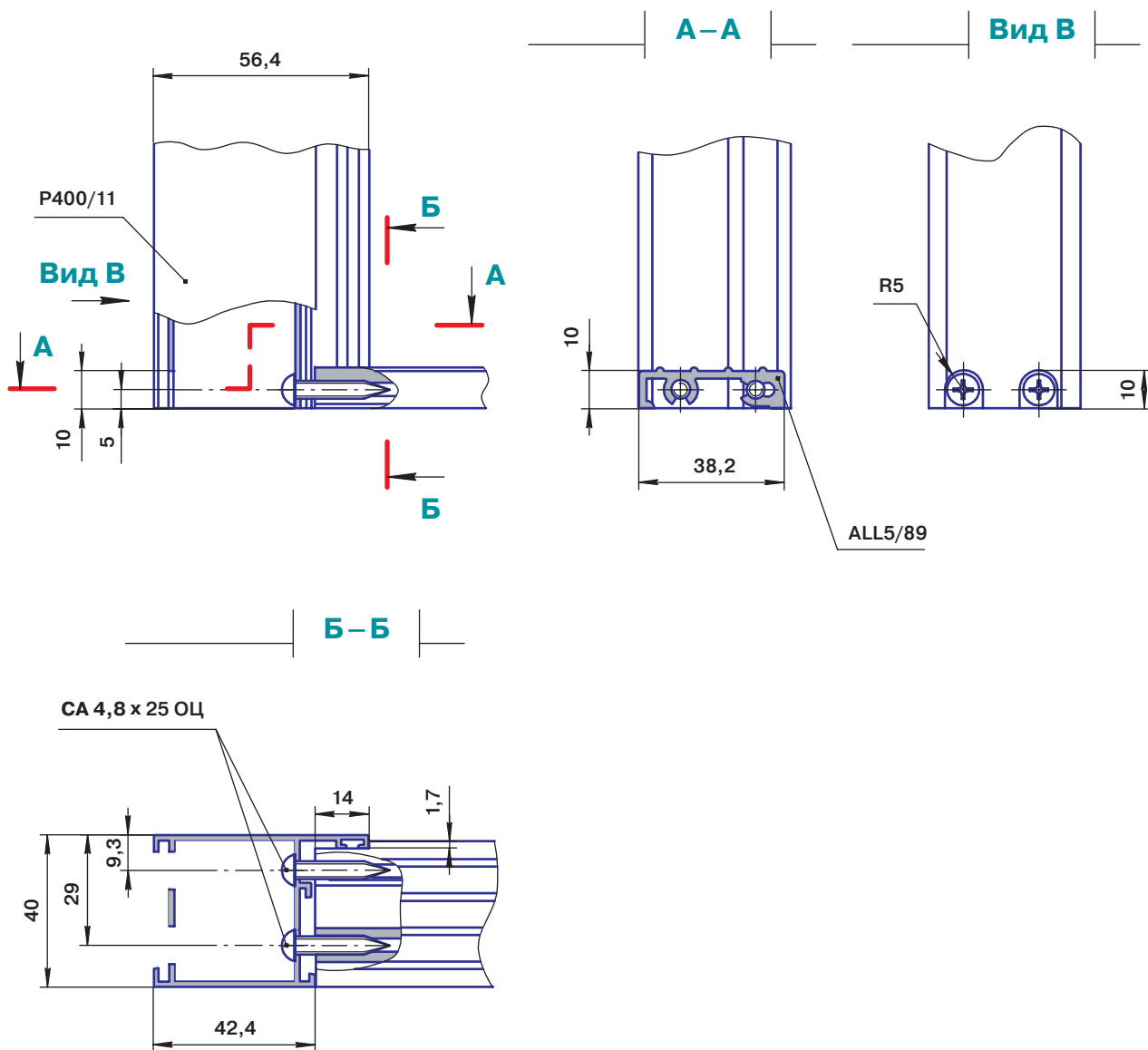
Установка импоста P400/17



## Обработка профилей под соединитель импоста



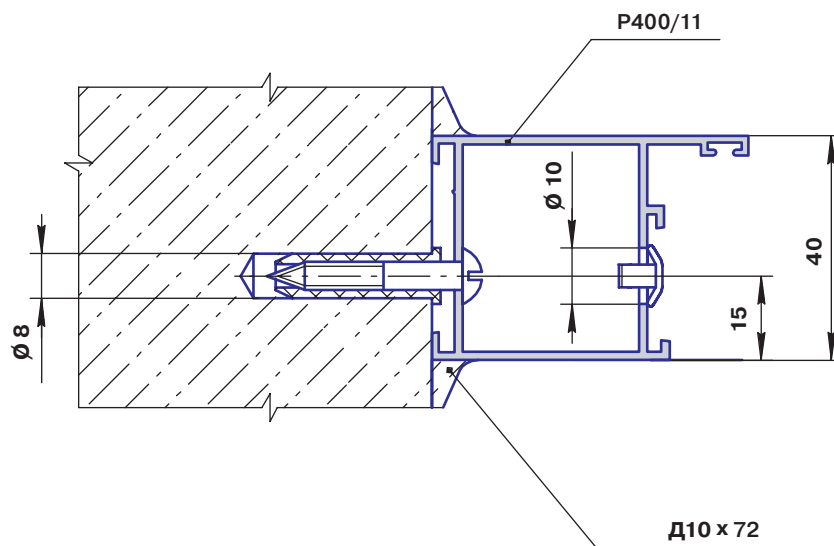
Установка порога



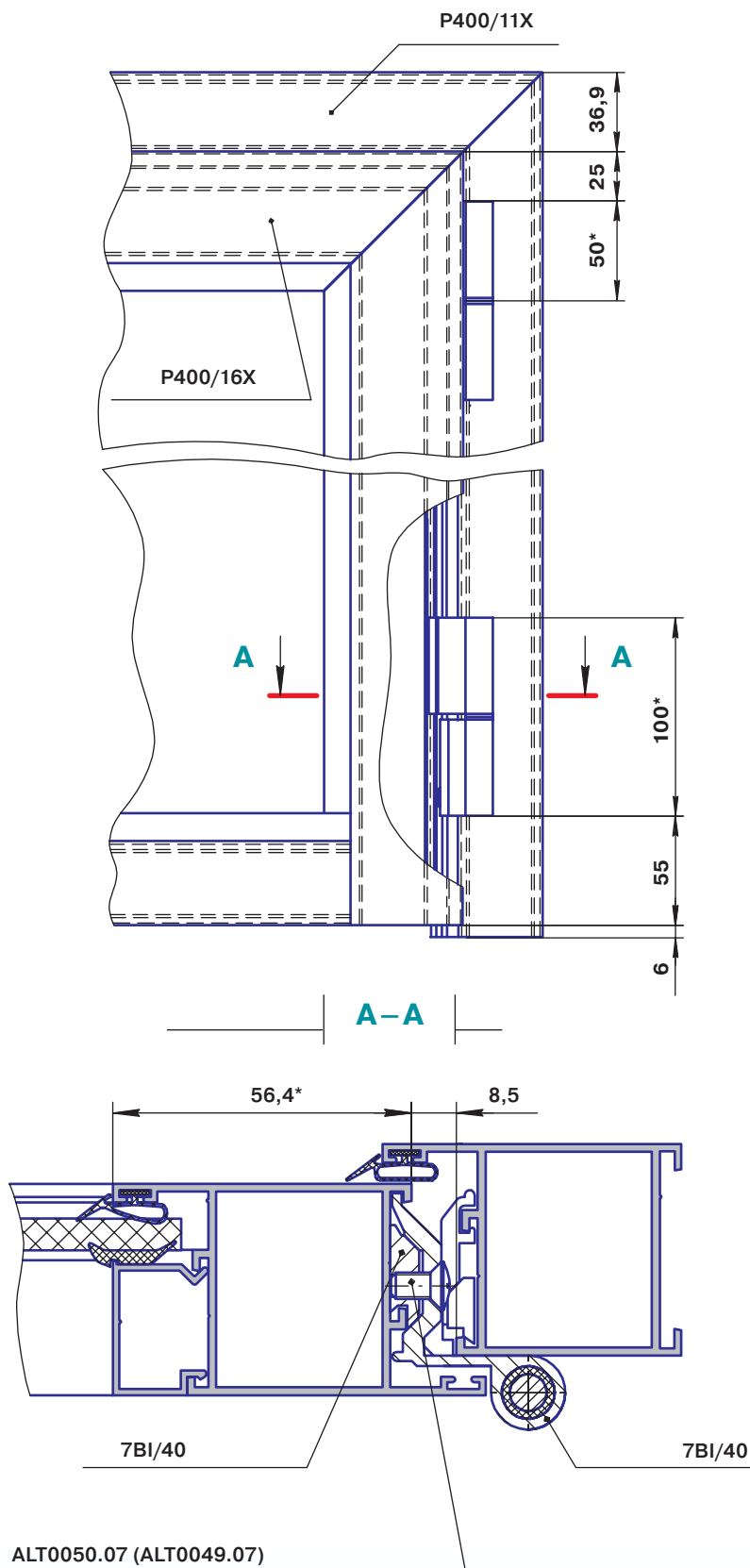




Крепление к проему



Установка петли







## Таблица соответствия артикулов «ТБМ» артикулам поставщиков

Профили поставляются как в неокрашенном виде, так и окрашенными в белый цвет по RAL9016  
Длина ВСЕХ поставляемых профилей 6 метров

№ п/п	Артикул «Provedal»	Назначение	Артикул «Т.Б.М.» (цвет белый)	Артикул «Т.Б.М.» (неокрашенный)
1	С640/01	рама верхняя	ROS0675.07	ROS0675.01
			ROS0837.07	ROS0837.01
2	С640/02	рама нижняя	ROS0676.07	ROS0676.01
			ROS0838.07	ROS0838.01
3	С640/03	рама боковая	ROS0677.07	ROS0677.01
			ROS0839.07	ROS0839.01
4	С640/10	створка боковая	ROS0678.07	ROS0678.01
			ROS0840.07	ROS0840.01
5	С640/11	створка центральная	ROS0679.07	ROS0679.01
			ROS0841.07	ROS0841.01
6	С640/12	створка горизонтальная	ROS0680.07	ROS0680.01
			ROS0842.07	ROS0842.01
7	С640/20	створка боковая под стеклопакет	ROS0942.07	—
8	С640/21	створка центральная под стеклопакет	ROS0941.07	—
9	С640/22	створка горизонтальная под стеклопакет	ROS0940.07	—
10	С640/30	стыковочный профиль	ROS0696.07	ROS0696.01
			ROS0843.07	ROS0843.01
11	С640/33	угол соединительный	ROS0682.07	ROS0682.01
			ROS0879.07	ROS0879.01
12	С640/34	угол соединительный	ROS0683.07	ROS0683.01
			ROS0880.07	ROS0880.01
13	С640/35	рама большая глухая	ROS0681.07	ROS0681.01
			ROS0845.07	ROS0845.01
14	С640/36	соединитель рамы	ROS0684.07	ROS0684.01
			ROS0844.07	ROS0844.01
15	С640/41X	направляющая москитной сетки	ROS0697.07	ROS0931.01
			ROS0882.07	—
16	С643/01	рама верхняя тройная	ROS0944.07	—
17	С643/02	рама нижняя тройная	ROS0945.07	—
			ROS0952.07	—
18	С643/03	рама боковая тройная	ROS0946.07	—
19	P400/01	рама оконная	ROS0689.07	ROS0689.01
			ROS0846.07	ROS0846.01
20	P400/02	створка оконная	ROS0690.07	ROS0690.01
			ROS0847.07	ROS0847.01
21	P400/07	импост	ROS0685.07	ROS0685.01
			ROS0848.07	ROS0848.01



## Таблица соответствия артикулов «Т.Б.М.» артикулам поставщиков

Профили поставляются как в неокрашенном виде, так и окрашенными в белый цвет по RAL9016  
Длина ВСЕХ поставляемых профилей 6 метров

№ п/п	Артикул «Provedal»	Назначение	Артикул «Т.Б.М.» (цвет белый)	Артикул «Т.Б.М.» (неокрашенный)
22	P400/08	соединитель рам	ROS0953.07	—
23	P400/09	угол 60×40, компланарный	ROS0937.07	—
24	P400/11	рама дверная	ROS0949.07	ROS0949.01
			ROS0691.07	—
25	P400/16	створка дверная	ROS0950.07	ROS0950.01
			ROS0692.07	—
26	P400/17	импост двери	ROS0951.07	ROS0951.01
			ROS0693.07	—
27	P400/30	штапик, 8 мм	ROS0688.07	ROS0688.01
			ROS0857.07	ROS0857.01
28	P400/31	штапик, 11 мм	ROS0694.07	—
			ROS0858.07	ROS0858.01
29	P400/35	штапик, 22 мм	ROS0695.07	—
30	P400/56	профиль шульповой дверной	ROS0938.07	—
31	P400/57	профиль дверной рамы	ROS0943.07	—
32	P400/61	ригель нижний дверной	ROS0853.07	—
33	P400/62	ригель нижний дверной	ROS0854.07	—
34	P400/71	угол 40×40	ROS0849.07	ROS0849.01
35	P400/73	угол 40×40, 135°	ROS0936.07	—
36	P400/74	угол 40×60	ROS0686.07	ROS0686.01
			ROS0884.07	ROS0884.01
37	P400/75	угол 40×40, 90°	ROS0935.07	—
38	P400/81	отлив	ROS0687.07	—
39	ALL5/75	штанга	ROS0948.07	ROS0699.01
40	ALL5/89	профиль порога 36 мм	ROS0939.07	—
41	ESQU/02	угол 60×60	ROS0701.07	ROS0701.01
			ROS0883.07	ROS0883.01
42	SLID/50X	профиль москитной сетки	ROS0698.07	ROS0929.01
			ROS0881.07	—
43		переходник под раму 60 мм, труба 52 мм	ROS0851.07	—
44		переходник под раму 40 мм, труба 52 мм	ROS852.07	—
45		соединитель 60×40	ROS0867.07	—
46		соединитель 60×60	ROS0877.07	—
47		соединитель 40×40	ROS0878.07	—
48		штанга (длина = 6,0 м)	—	ROS0699.01
49		штанга (длина = 6,8 м)	—	ROS0132.01