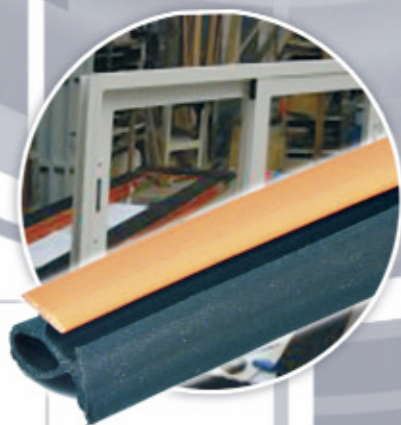
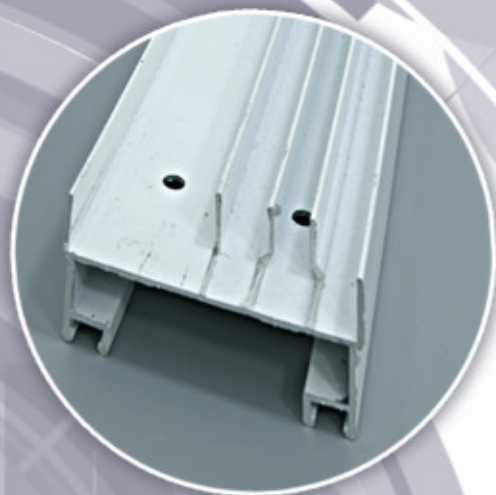


ПРОФИЛИ ДЛЯ БАЛКОННОГО ОСТЕКЛЕНИЯ

серия 640

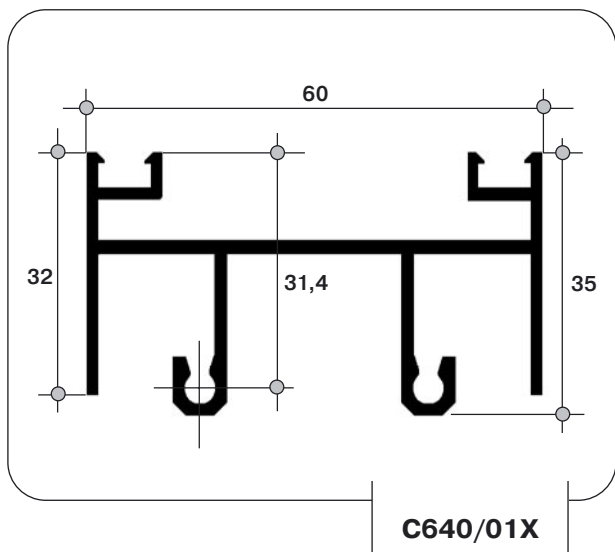


Содержание

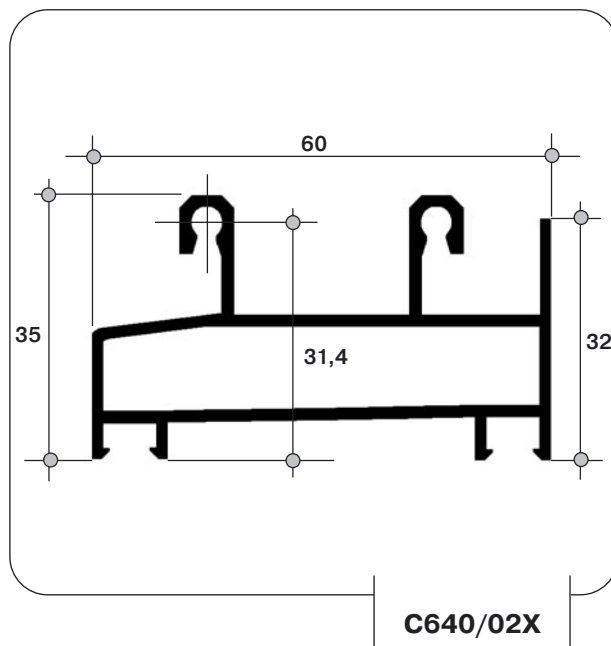


профили	4
схема монтажа москитной сетки	12
схемы сопряжения профилей	13
вариант констукции с 2-мя створками	14
вариант констукции с 3-мя створками	16
вариант констукции с 4-мя створками	18
таблица соответствия артикулов «Т.Б.М.» артикулам поставщиков	20
инструкция по сборке	22
фурнитура	31
схемы сборки узлов	46
обработка профилей	49
схемы сопряжения конструкций	51
варианты сопряжений	54
схемы установки москитной сетки	57

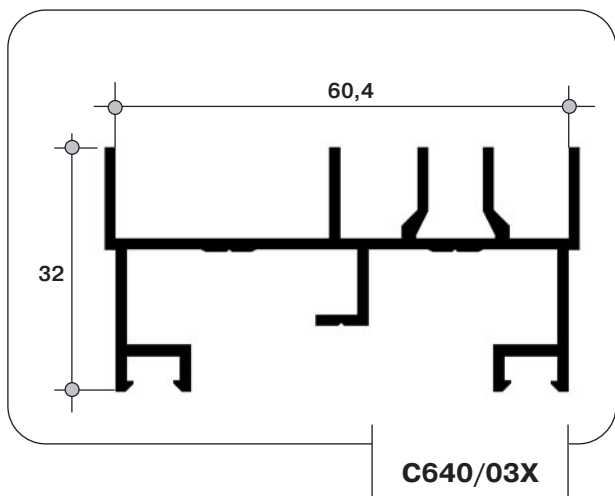
ПРОФИЛИ



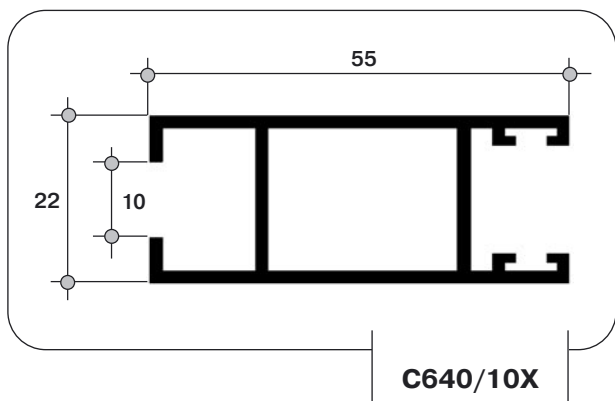
C640/01X



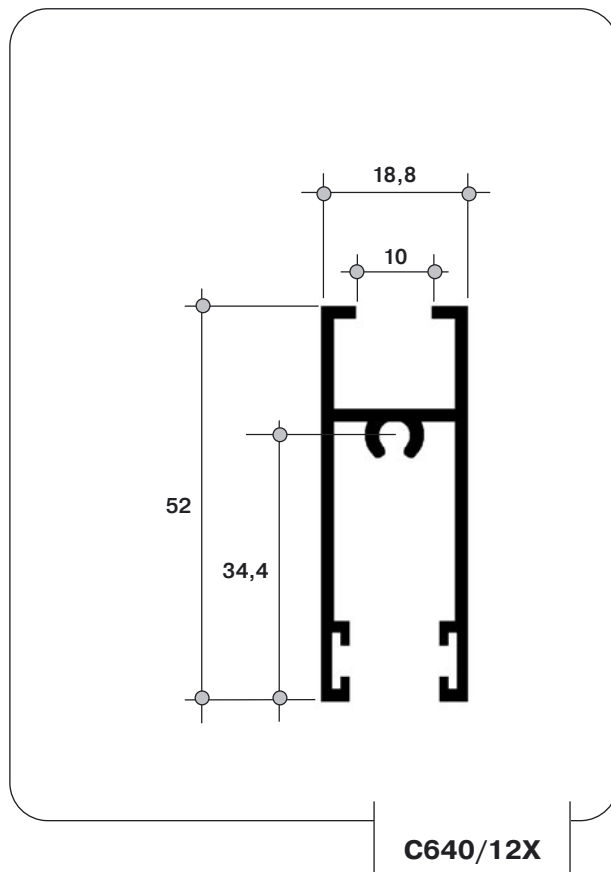
C640/02X



C640/03X

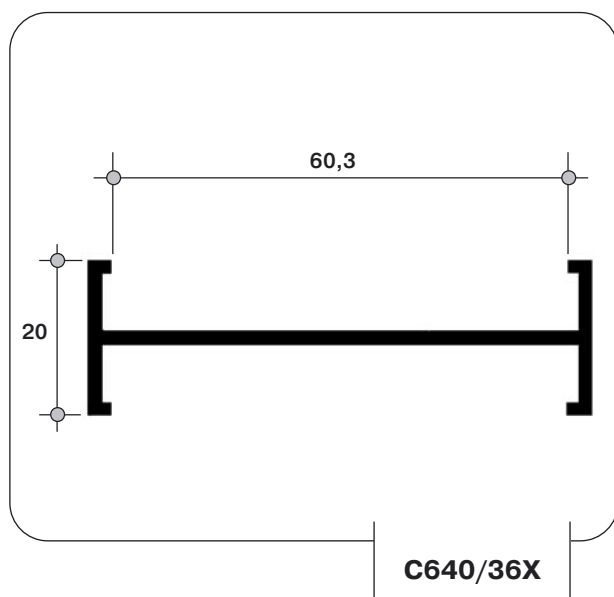
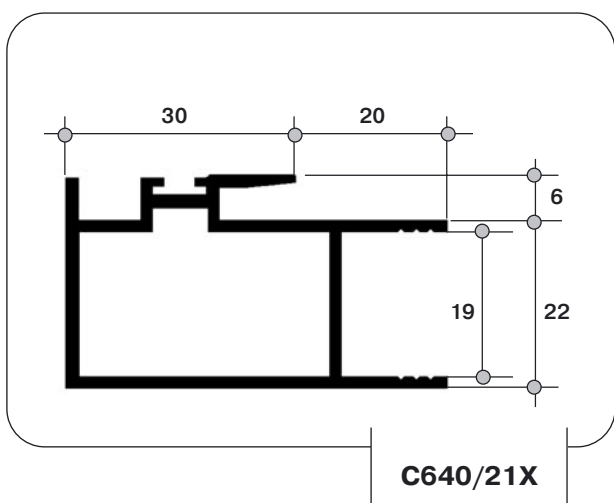
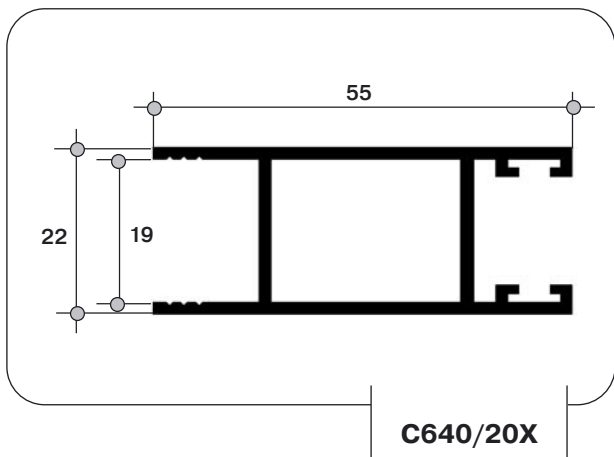
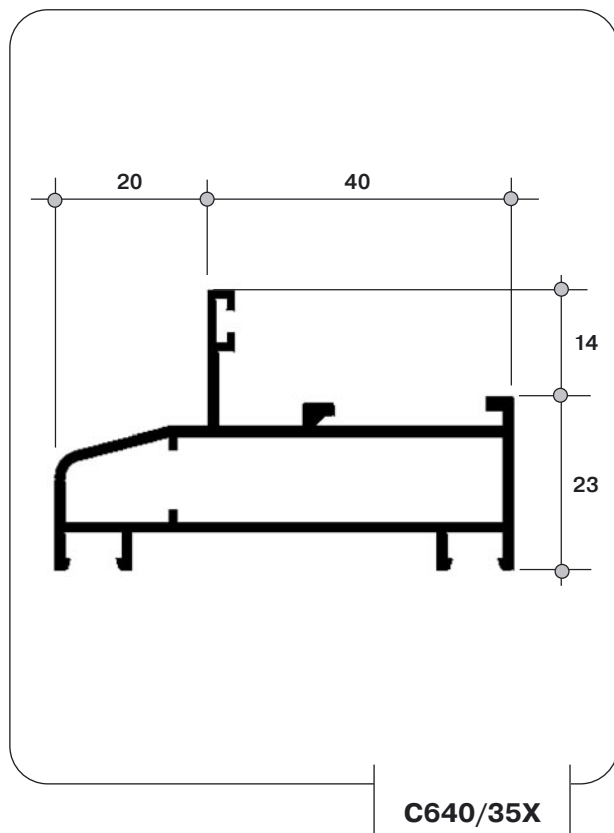
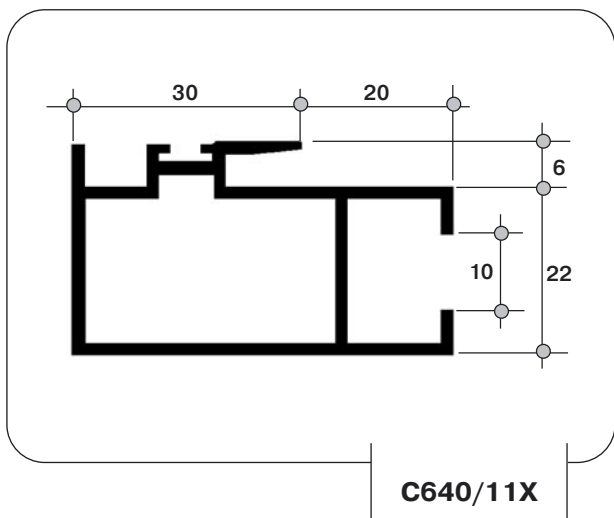


C640/10X

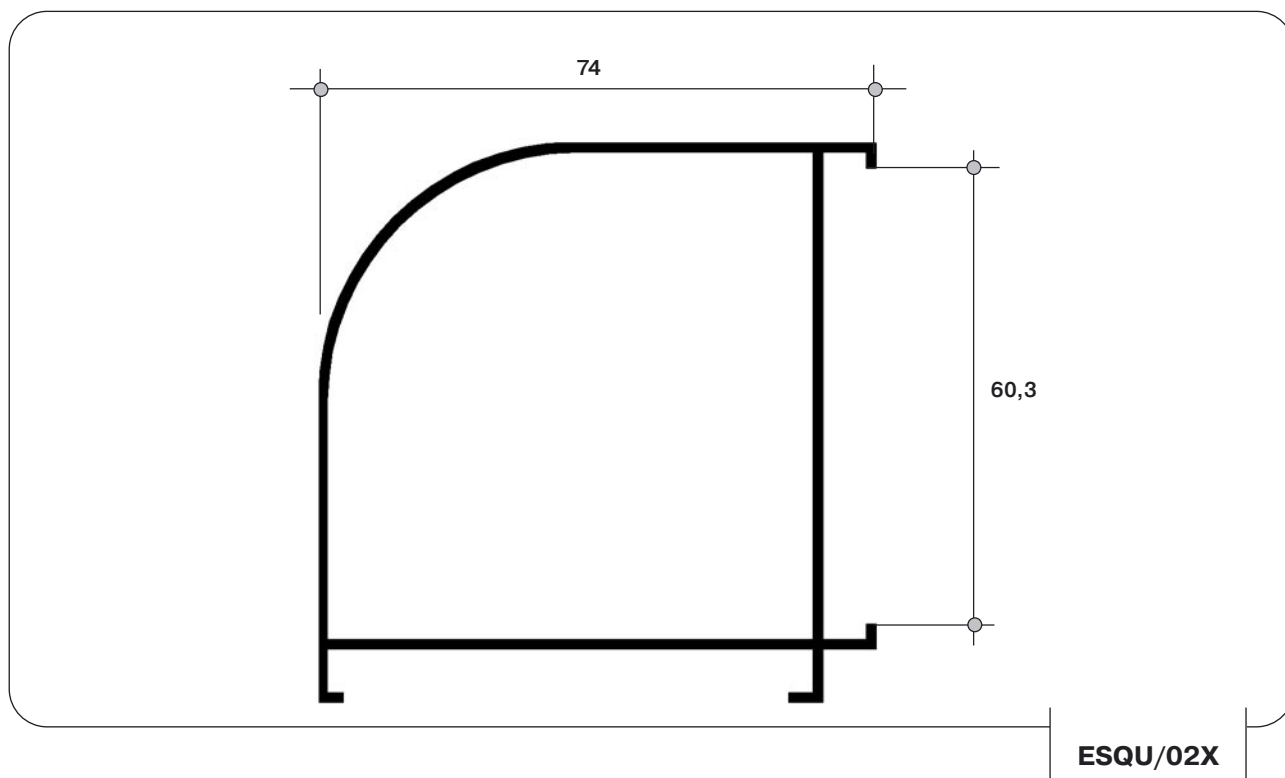
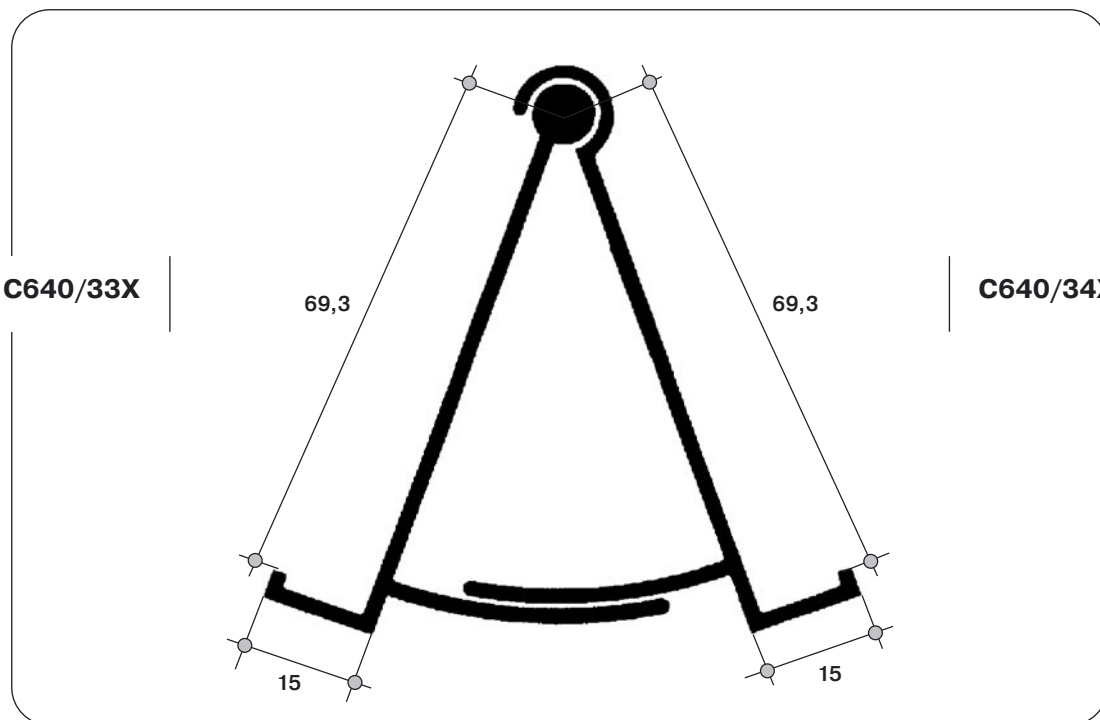


C640/12X

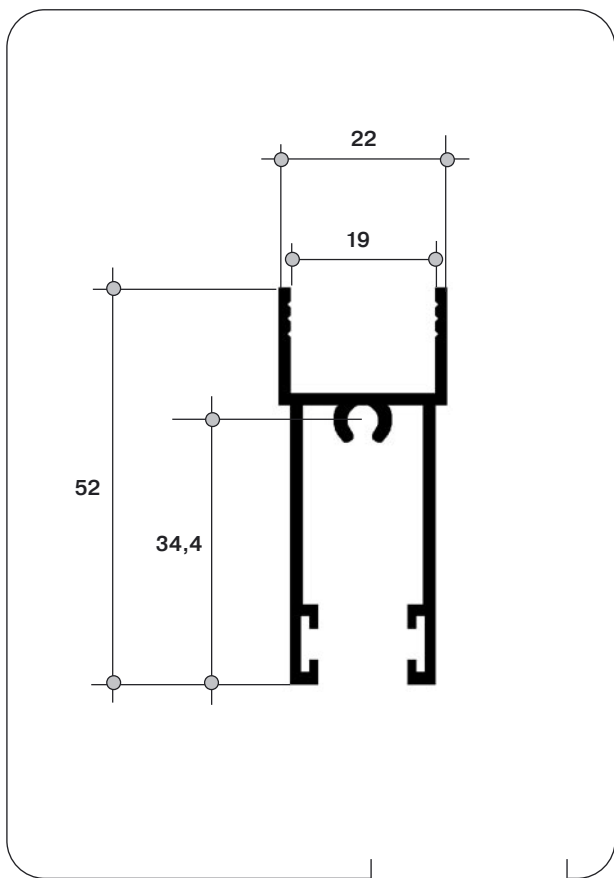
ПРОФИЛИ



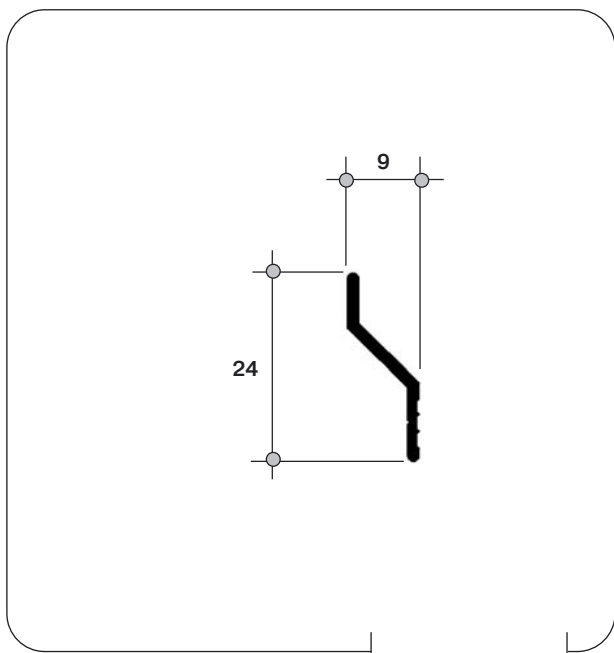
ПРОФИЛИ



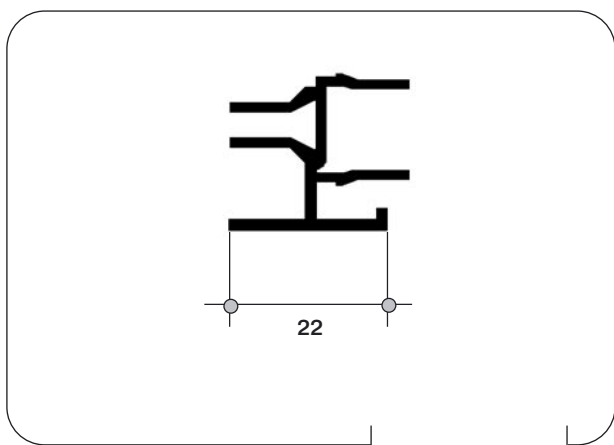
ПРОФИЛИ



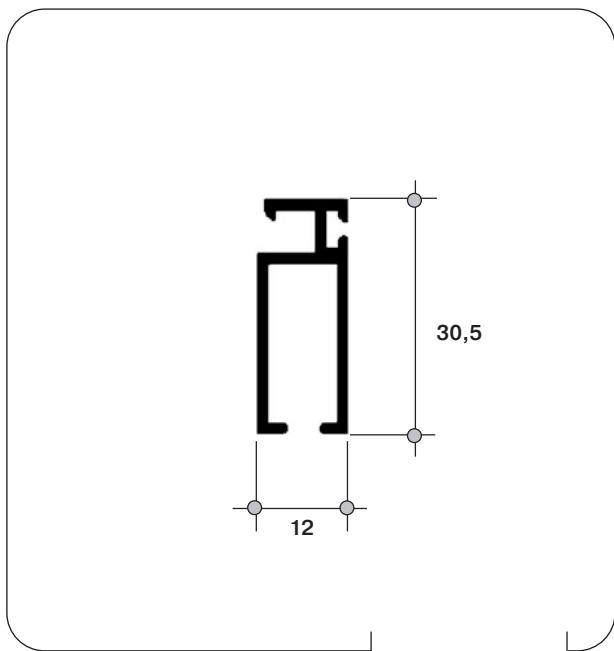
C640/22X



C640/41X

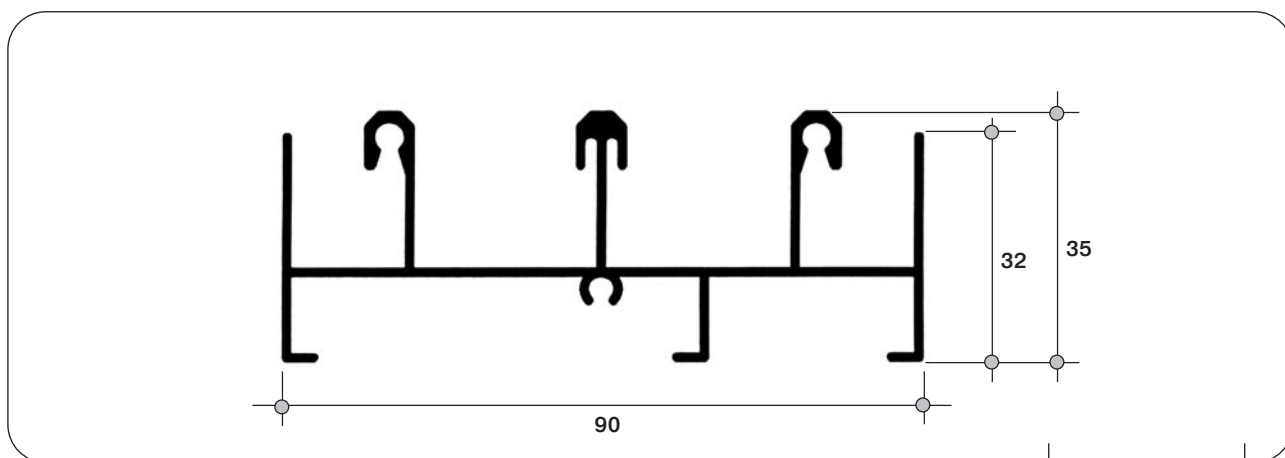


C640/30X

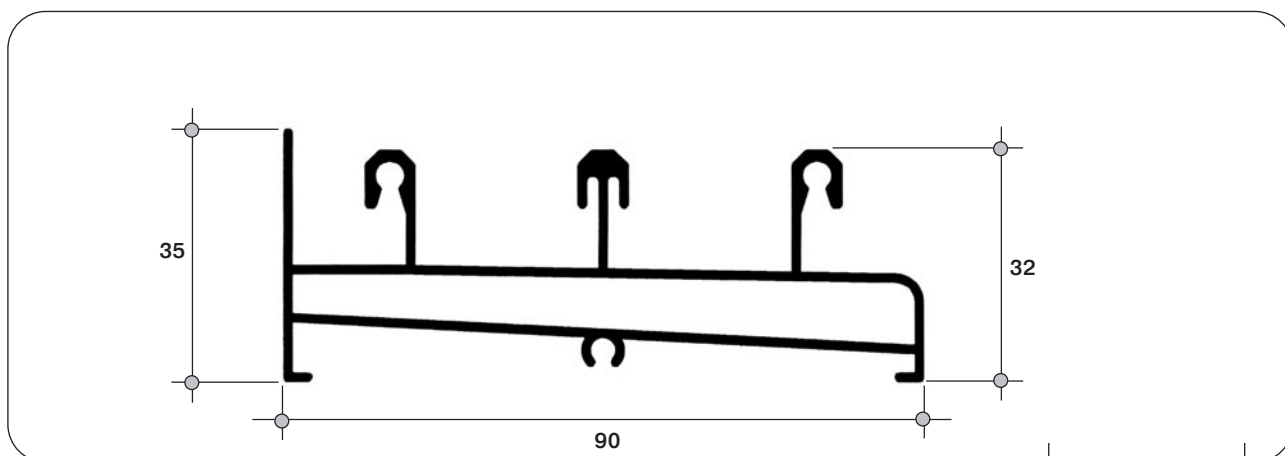


SLID/50X

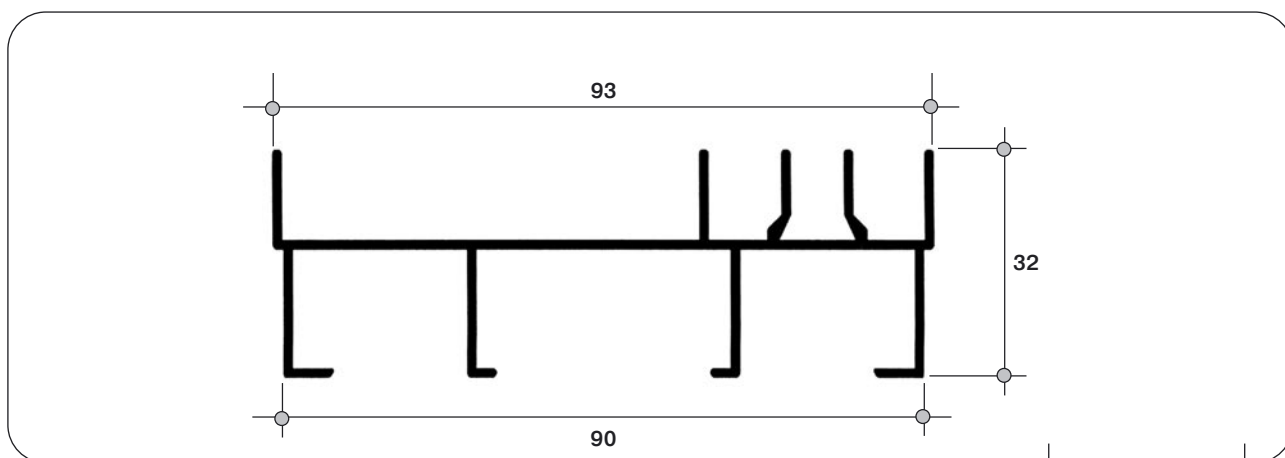
ПРОФИЛИ



C643/01X

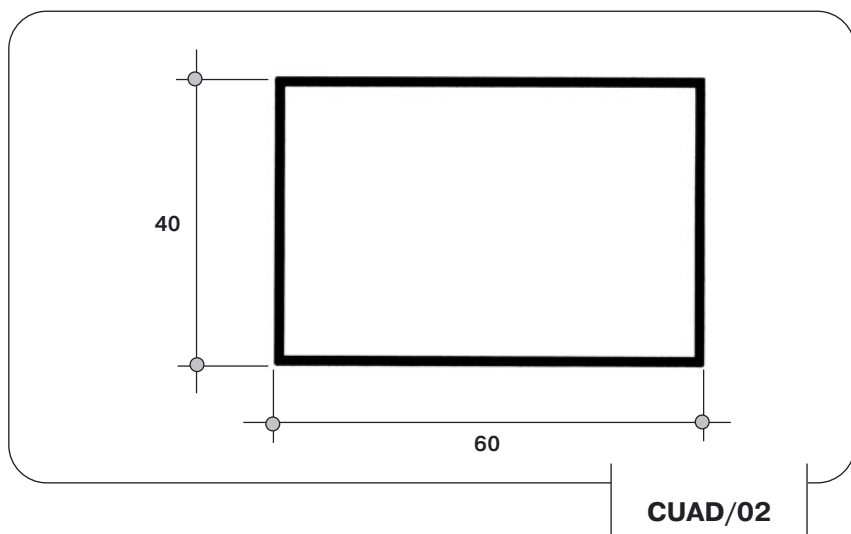
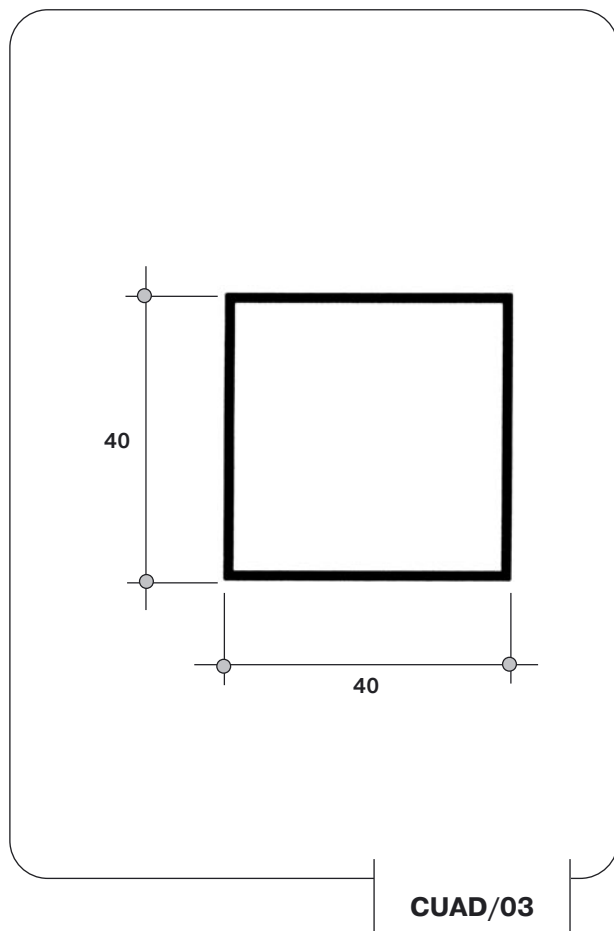
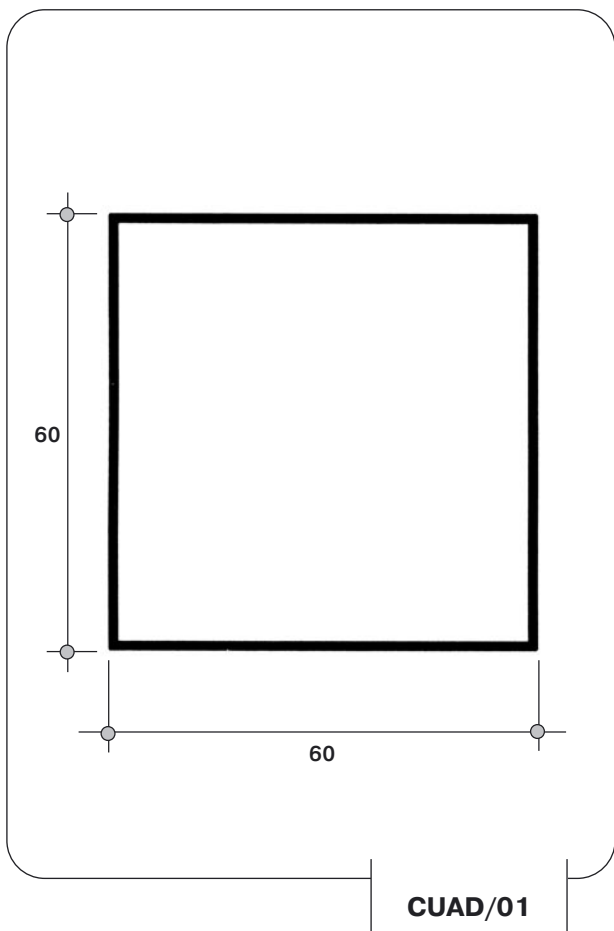


C643/02X

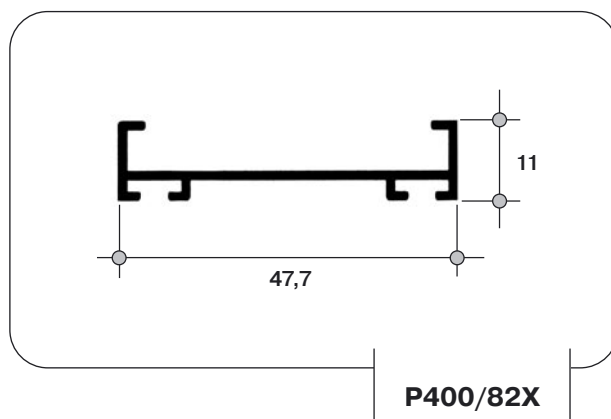
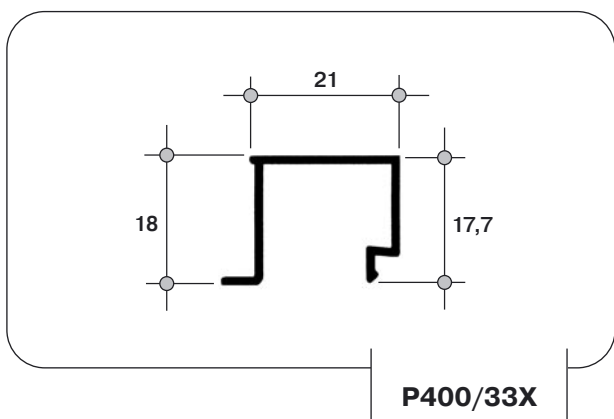
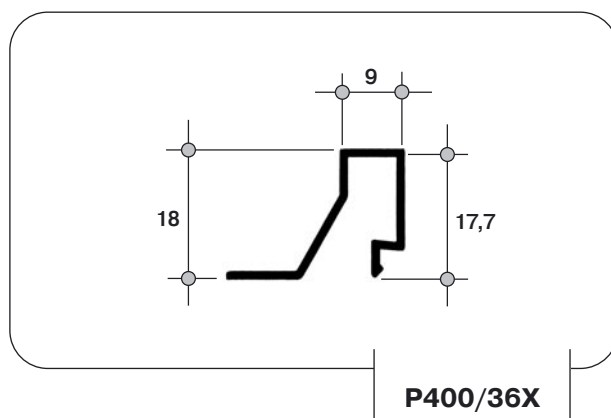
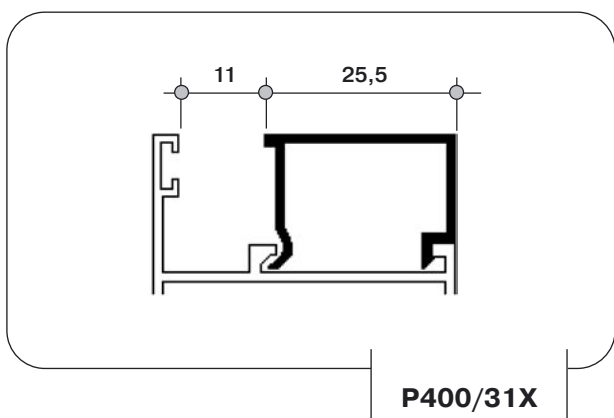
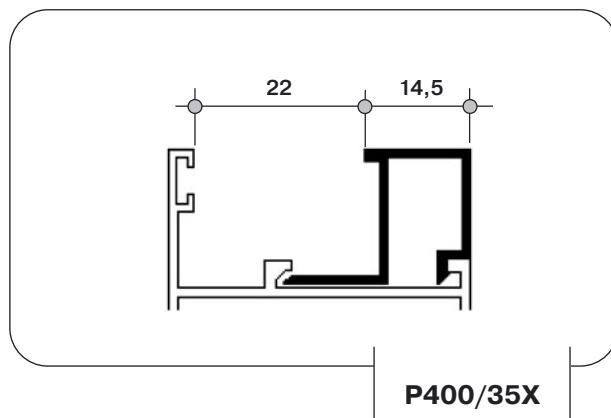
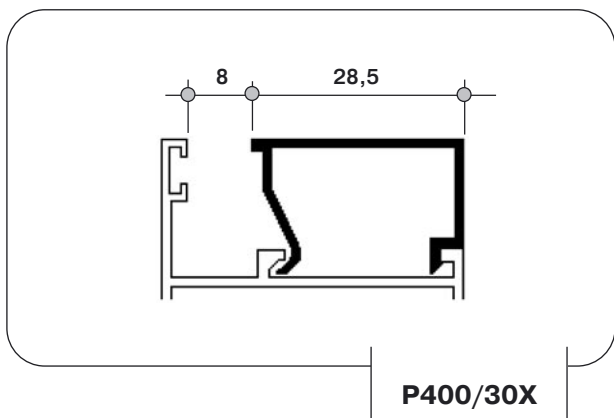


C643/03X

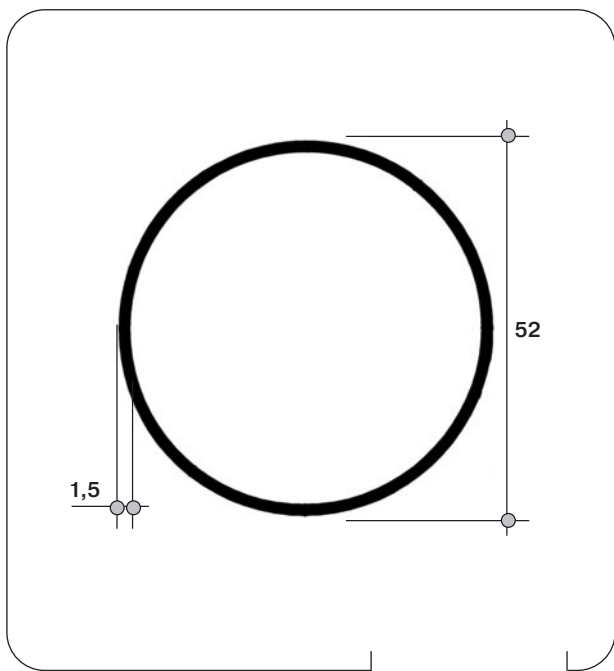
ПРОФИЛИ



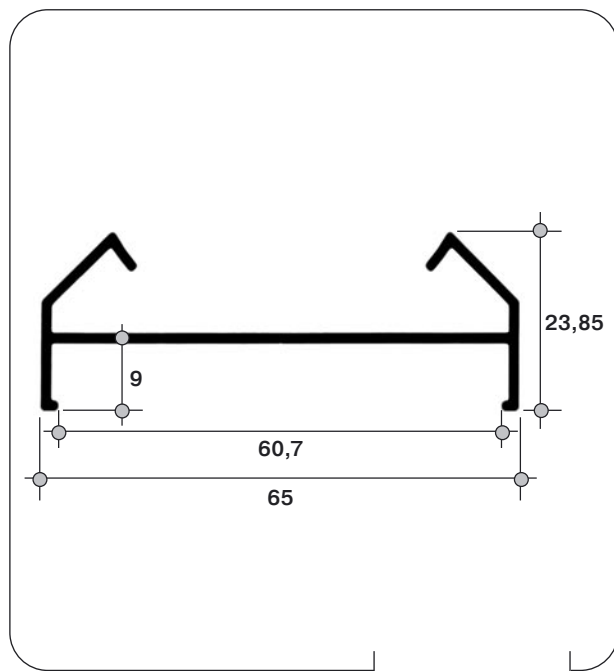
ПРОФИЛИ



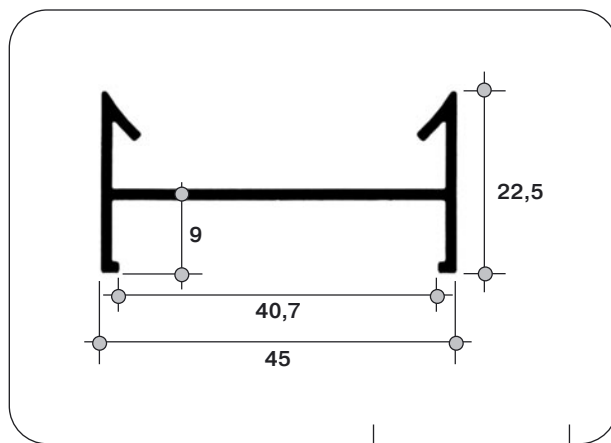
ПРОФИЛИ



S400/103



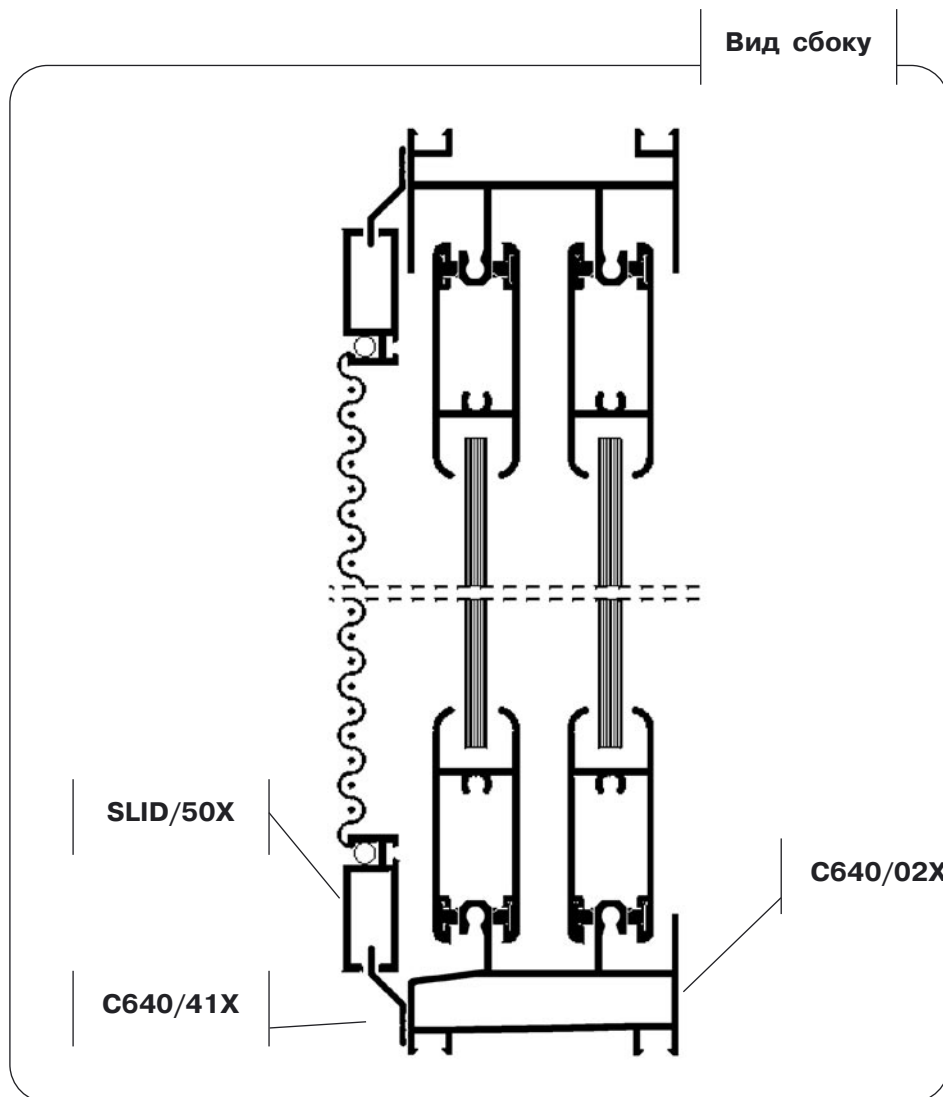
S400/102



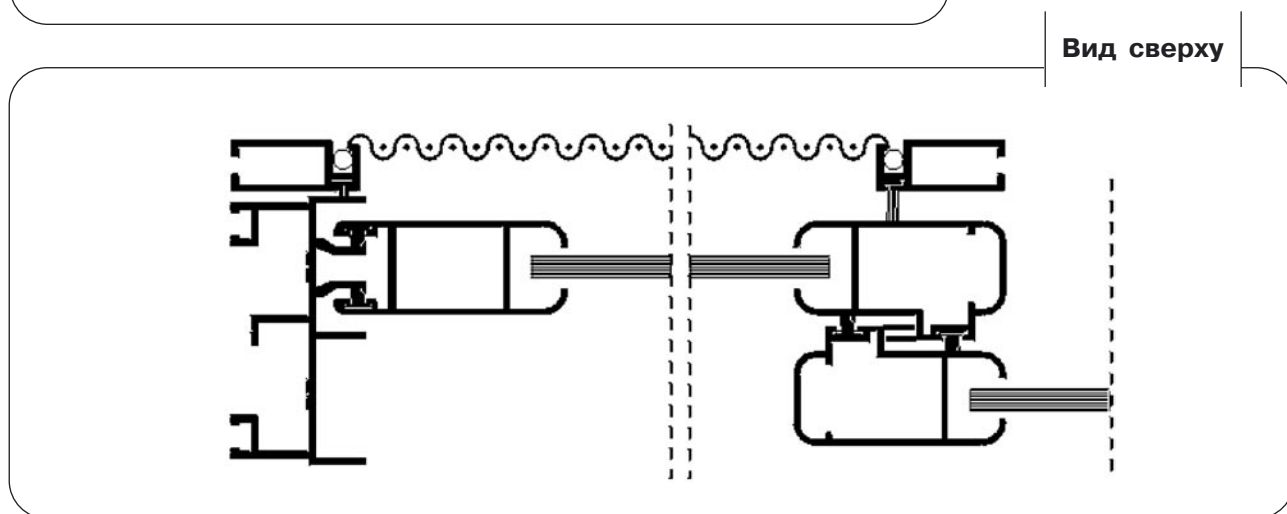
S400/101

СХЕМА МОНТАЖА МОСКИТНОЙ СЕТКИ

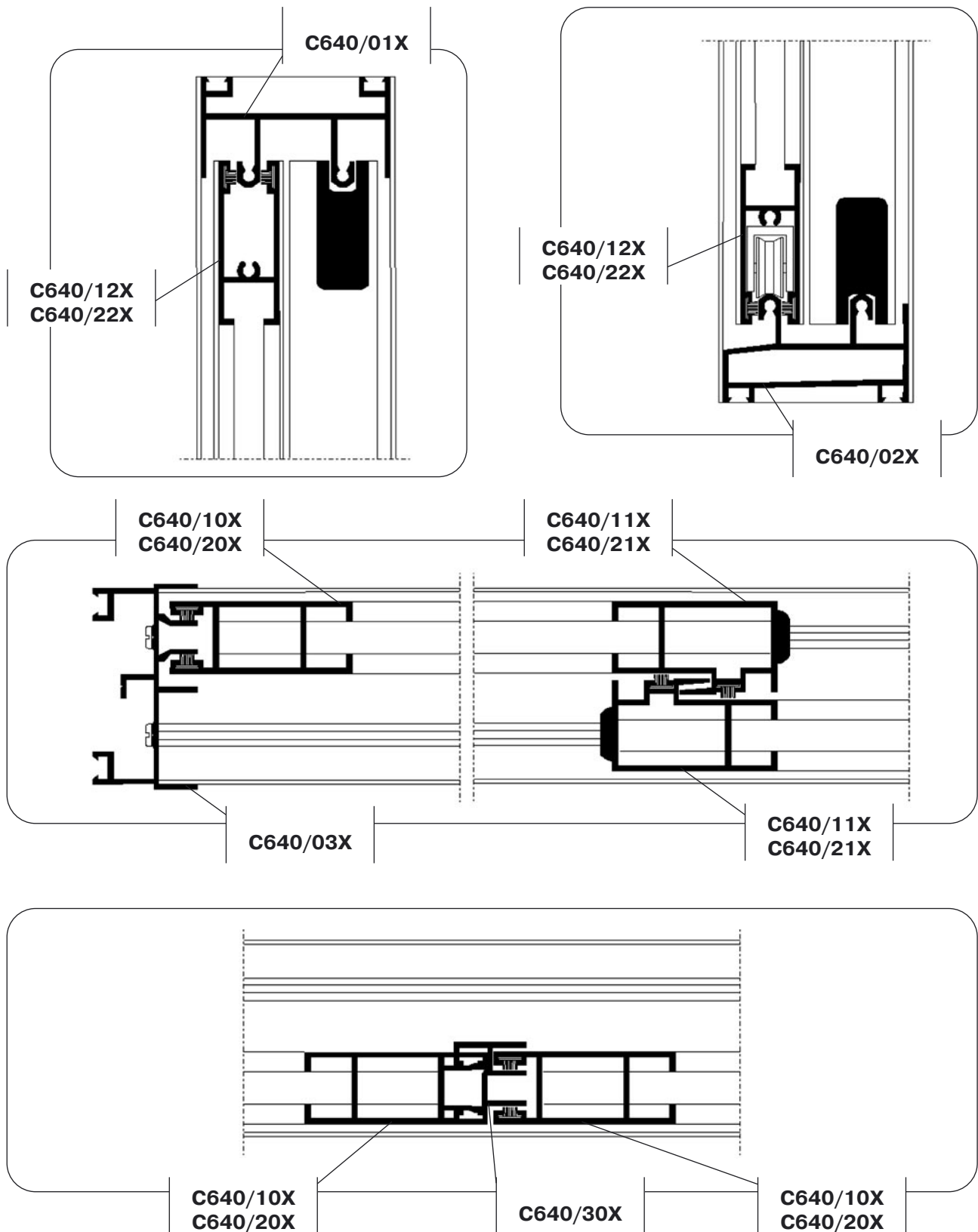
Вид сбоку



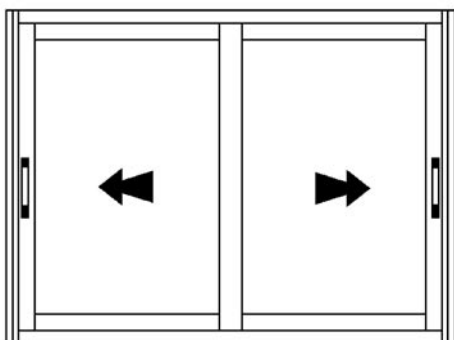
Вид сверху



СХЕМЫ СОПРЯЖЕНИЯ ПРОФИЛЕЙ



ВАРИАНТ КОНСТРУКЦИИ С 2-МЯ СТОРКАМИ



Расчет

РАЗМЕРЫ

$$h = H - 57 \text{ mm}$$

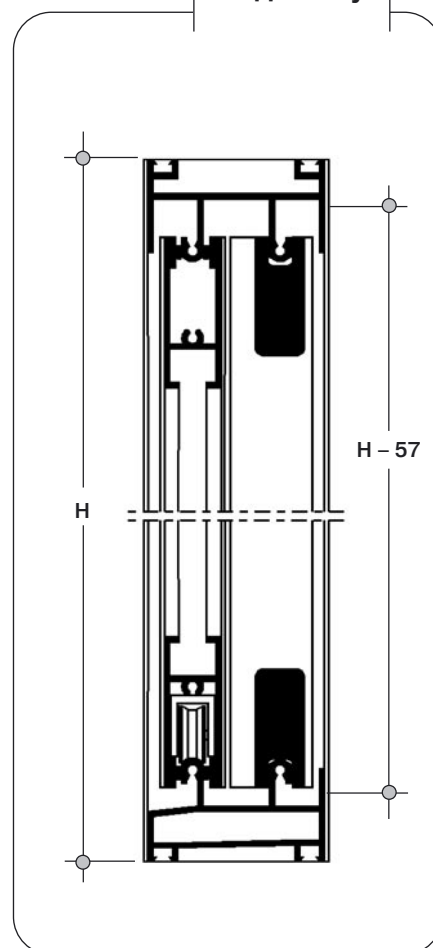
$$l = (L - 33 \text{ mm}) / 2$$

СТЕКЛО

$$H - 141 \text{ mm}$$

$$(L - 170 \text{ mm}) / 2$$

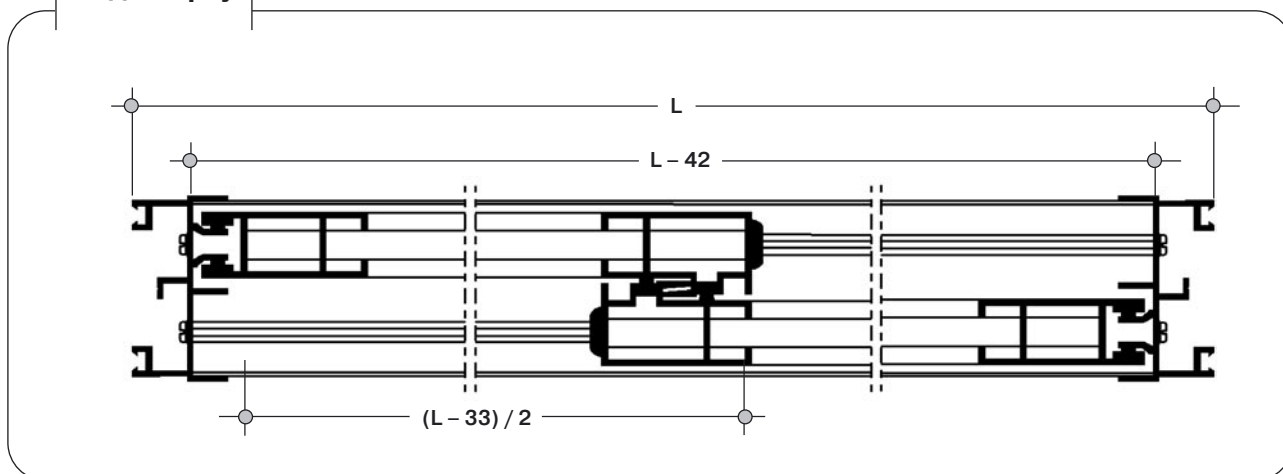
Вид сбоку



Профиль	Количество
C640/01X	1 L
C640/02X	1 L
C640/03X	2 H
C640/10X	2 h
C640/11X	2 h
C640/12X	4 l
9FE/03	6 h, 8 l (фетр)

Фурнитура	Название	Количество
8CI/25X	Защелка	2
8CI/89	Крючок ответная планка	2
8RU/04	Ролик	4
8KT/30	Монтажный комплект	1

Вид сверху

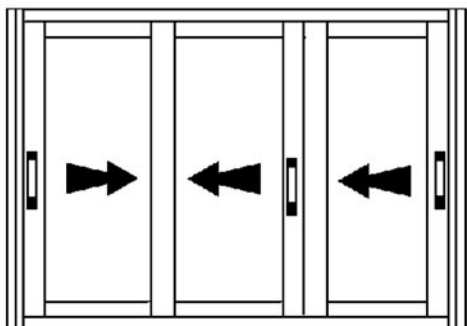


ОПЕРАЦИОННАЯ КАРТА

Профиль	Количество	Размеры
 C640/01X	1	L - 42
 C640/02X	1	L - 42
 C640/03X	2	H
 C640/10X	2	H - 57
 C640/11X	2	H - 57
 C640/12X	4	(L - 33) / 2

Операция	Фурнитура
 Матрица	
 Матрица	
 Матрица	
 Матрица	
 Матрица	
 8CI/99 (ALT0031)	
 8CI/25X (ALT0030.07)	

ВАРИАНТ КОНСТРУКЦИИ С 3-МЯ СТОРКАМИ



Расчет

РАЗМЕРЫ

$$h = H - 57 \text{ mm}$$

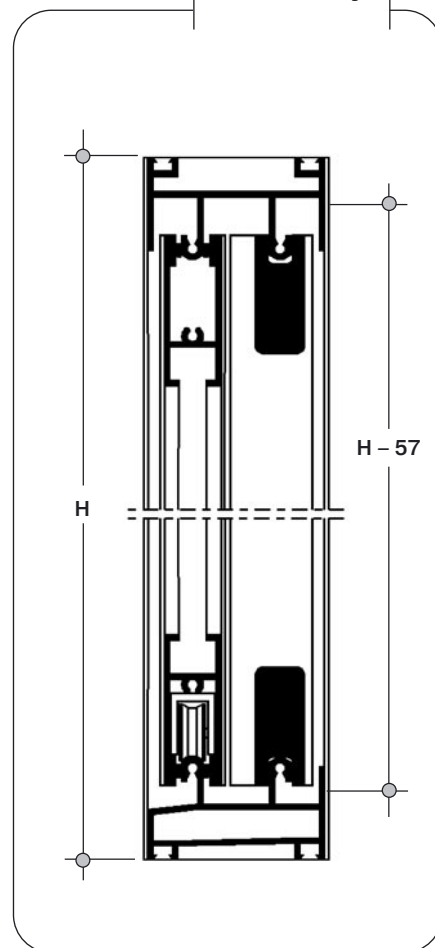
$$l = (L - 62 \text{ mm}) / 3$$

СТЕКЛО

$$H - 141 \text{ mm}$$

$$(L - 272 \text{ mm}) / 3$$

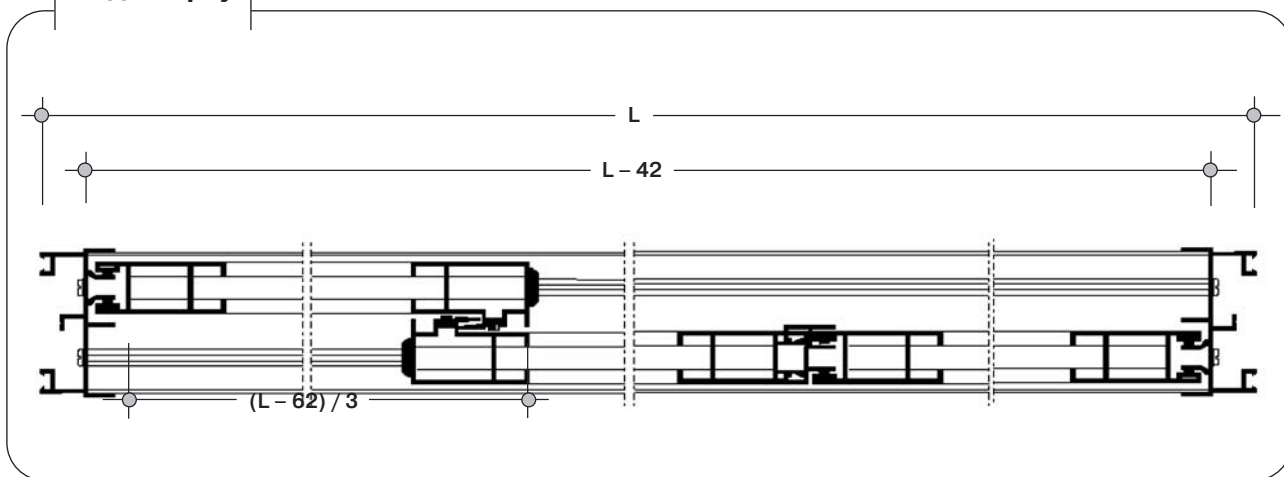
Вид сбоку



Профиль	Количество
C640/01X	1 L
C640/02X	1 L
C640/02X	2 H
C640/10X	4 h
C640/11X	2 h
C640/12X	6 l
C640/30X	1 h
9FE/03	8 h, 12 l (фетр)

Фурнитура	Название	Количество
8CI/125X	Защелка	3
8CI/89	Крючок ответная планка	3
8RU/04	Ролик	6
8KT/30	Монтажный комплект	2

Вид сверху

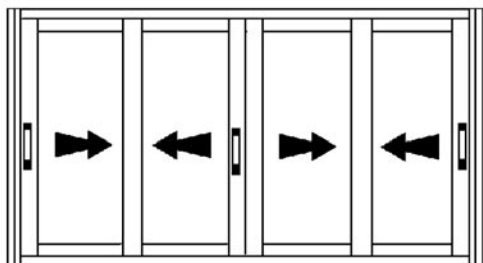


ОПЕРАЦИОННАЯ КАРТА

Профиль	Количество	Размеры
 C640/01X	1	L - 42
 C640/02X	1	L - 42
 C640/03X	2	H
 C640/10X	4	H - 57
 C640/11X	2	H - 57
 C640/12X	6	(L - 62) / 3

Операция	Фурнитура
 Матрица	
 Матрица	
 Матрица	
 Матрица	
 Матрица	8КТ/30 (ALT0003)
 10 18 20 30 185	8СІ/99 (ALT0031) 8СІ/25Х (ALT0030.07)

ВАРИАНТ КОНСТРУКЦИИ С 4-МЯ СТОРКАМИ



Расчет

РАЗМЕРЫ

$$h = H - 57 \text{ mm}$$

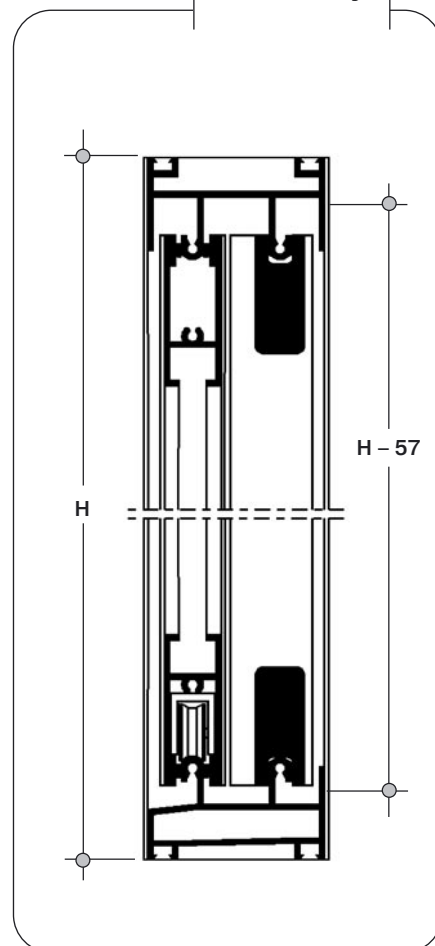
$$l = (L - 24 \text{ mm}) / 4$$

СТЕКЛО

$$H - 141 \text{ mm}$$

$$(L - 304 \text{ mm}) / 4$$

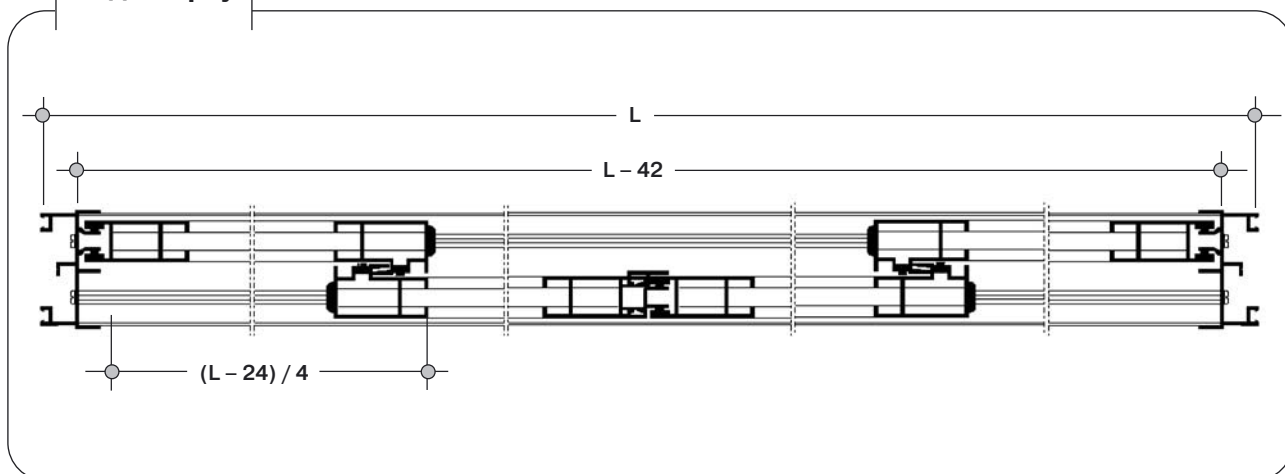
Вид сбоку



Профиль	Количество
C640/01X	1 L
C640/02X	1 L
C640/02X	2 H
C640/10X	4 h
C640/11X	4 h
C640/12X	8 l
C640/30X	1 h
9FE/03	10 h, 16 l (фетр)

Фурнитура	Название	Количество
8CI/125X	Защелка	3
8CI/89	Крючок ответная планка	3
8RU/04	Ролик	8
8КТ/30	Монтажный комплект	2

Вид сверху



ОПЕРАЦИОННАЯ КАРТА

Профиль	Количество	Размеры
 C640/01X	1	L - 42
 C640/02X	1	L - 42
 C640/03X	2	H
 C640/10X	4	H - 57
 C640/11X	2	H - 57
 C640/12X	6	(L - 24) / 4

Операция	Фурнитура
 Матрица	
 Матрица	
 Матрица	
 Матрица	
 Матрица	8КТ/30 (ALT0003)
 10 18 20 30 185	8СІ/99 (ALT0031) 8СІ/25Х (ALT0030.07)

Таблица соответствия артикулов «Т.Б.М.» артикулам поставщиков

Профили поставляются как в неокрашенном виде, так и окрашенными в белый цвет по RAL9016
 Длина **ВСЕХ** поставляемых профилей 6 метров

№ п/п	Артикул «Provedal»	Назначение	Артикул «Т.Б.М.» (цвет белый)	Артикул «Т.Б.М.» (неокрашенный)
1	С640/01	рама верхняя	ROS0675.07	ROS0675.01
			ROS0837.07	ROS0837.01
2	С640/02	рама нижняя	ROS0676.07	ROS0676.01
			ROS0838.07	ROS0838.01
3	С640/03	рама боковая	ROS0677.07	ROS0677.01
			ROS0839.07	ROS0839.01
4	С640/10	створка боковая	ROS0678.07	ROS0678.01
			ROS0840.07	ROS0840.01
5	С640/11	створка центральная	ROS0679.07	ROS0679.01
			ROS0841.07	ROS0841.01
6	С640/12	створка горизонтальная	ROS0680.07	ROS0680.01
			ROS0842.07	ROS0842.01
7	С640/20	створка боковая под стеклопакет	ROS0942.07	
8	С640/21	створка центральная под стеклопакет	ROS0941.07	
9	С640/22	створка горизонтальная под стеклопакет	ROS0940.07	
10	С640/30	стыковочный профиль	ROS0696.07	ROS0696.01
			ROS0843.07	ROS0843.01
11	С640/33	угол соединительный	ROS0682.07	ROS0682.01
			ROS0879.07	ROS0879.01
12	С640/34	угол соединительный	ROS0683.07	ROS0683.01
			ROS0880.07	ROS0880.01
13	С640/35	рама большая глухая	ROS0681.07	ROS0681.01
			ROS0845.07	ROS0845.01
14	С640/36	соединитель рамы	ROS0684.07	ROS0684.01
			ROS0844.07	ROS0844.01
15	С640/41X	направляющая москитной сетки	ROS0697.07	ROS0931.01
			ROS0882.07	
16	С643/01	рама верхняя тройная	ROS0944.07	
17	С643/02	рама нижняя тройная	ROS0945.07	
			ROS0952.07	
18	С643/03	рама боковая тройная	ROS0946.07	
19	P400/01	рама оконная	ROS0689.07	ROS0689.01
			ROS0846.07	ROS0846.01
20	P400/02	створка оконная	ROS0690.07	ROS0690.01
			ROS0847.07	ROS0847.01
21	P400/04	профиль штапиковой оконный	ROS0974.07	
22	P400/07	импост	ROS0685.07	ROS0685.01
			ROS0848.07	ROS0848.01
23	P400/08X	соединитель рам	ROS0953.07	

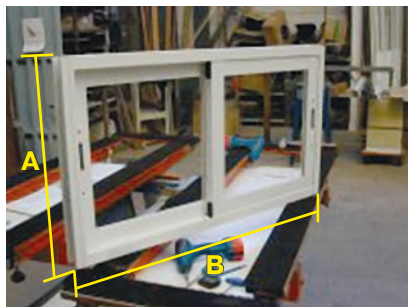
Таблица соответствия артикулов «ТБМ» артикулам поставщиков

Профили поставляются как в неокрашенном виде, так и окрашенными в белый цвет по RAL9016
 Длина ВСЕХ поставляемых профилей 6 метров

№ п/п	Артикул «Provedal»	Назначение	Артикул «Т.Б.М.» (цвет белый)	Артикул «Т.Б.М.» (неокрашенный)
24	P400/09X	соединитель 60×40, компланарный	ROS0937.07	
25	P400/11	рама дверная	ROS0949.07	ROS0949.01
			ROS0691.07	
26	P400/16	створка дверная	ROS0950.07	ROS0950.01
			ROS0692.07	
27	P400/17	импост двери	ROS0951.07	ROS0951.01
			ROS0693.07	
28	P400/30	штапик, 8 мм	ROS0688.07	ROS0688.01
			ROS0857.07	ROS0857.01
30	P400/31	штапик, 11 мм	ROS0694.07	
			ROS0858.07	ROS0858.01
31	P400/33	штапик, 15,5 мм	ROS0971.07	
32	P400/35	штапик, 22 мм	ROS0695.07	
33	P400/36	штапик, 27,5 мм	ROS0972.07	
34	P400/56X	профиль штульповой дверной	ROS0938.07	
35	P400/57	профиль дверной рамы	ROS0943.07	
36	P400/61X	ригель нижний дверной	ROS0853.07	
37	P400/62X	ригель нижний дверной	ROS0854.07	
38	P400/71X	угол 40×40, 90°	ROS0849.07	ROS0849.01
39	P400/73X	угол 40×40, 135°	ROS0936.07	
40	P400/74	угол 40×60	ROS0686.07	ROS0686.01
			ROS0884.07	ROS0884.01
41	P400/75X	угол 40×40, 90°	ROS0935.07	
42	P400/81	отлив	ROS0687.07	
43	P400/82	профиль уплотнения порога	ROS0973.07	
44	ALL5/75	штанга	ROS0948.07	ROS0699.07
45	ALL5/89	профиль порога 36мм	ROS0939.07	
46	ESQU/02X	угол 60×60, 90°	ROS0701.07	ROS0701.01
			ROS0883.07	ROS0883.01
47	SLID/50X	профиль москитной сетки	ROS0698.07	ROS0929.01
			ROS0881.07	
48	S400/101	переходник под раму 40 мм, труба 52 мм	ROS0852.07	
49	S400/102	переходник под раму 60 мм, труба 52 мм	ROS0851.07	
50	S400/103	труба соединителя 52 мм	ROS0850.07	
52	CUAD/01	соединитель 60×60	ROS0877.07	
51	CUAD/02	соединитель 60×40	ROS0867.07	
53	CUAD/03	соединитель 40×40	ROS0878.07	
54		штанга (длина = 6,0 м)		ROS0699.01
55		штанга (длина = 6,8 м)		ROS0132.01
56		угол 90×40, 90°	ROS0975.07	

ИНСТРУКЦИЯ ПО СБОРКЕ

Для примера возьмем раздвижную конструкцию, имеющую размеры: ширина $B = 1$ метр и высота $A = 0,5$ метра.



1

Формула уменьшения размеров при отрезе профиля

	C640/01X = 1	B – 42 мм (на нашем примере 1000 – 42 = 958 мм)
	C640/02X = 1	
	C640/03X = 2	A (на нашем примере 500 = 500 мм)
	C640/10X = 2	A – 57 мм (на нашем примере 500 – 57 = 443 мм)
	C640/11X = 2	
	C640/12X = 4	B – 33 мм : 2 (на нашем примере 1000 – 33 = 967 : 2 = 483 мм)

2

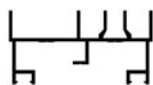
Обработка профиля матрицей (ALT0024)

Производится обрубка профиля нижней и верхней рамы и боковых створок!



* места обработки профиля

Обрабатывается часть профиля направленная в середину конструкции



C640/03X

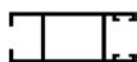


нижняя часть

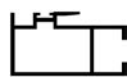


верхняя часть

Обработка профиля боковой и центральной створок



C640/10X



C640/11X

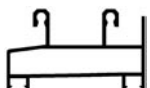


ИНСТРУКЦИЯ ПО СБОРКЕ

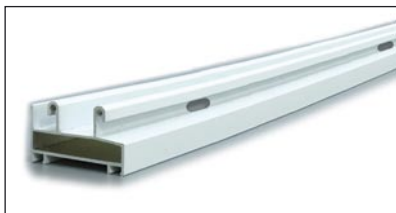
продолжение

2

Обработка профиля нижней рамы. Пробивка отверстия для слива воды, от двух и более при необходимости, на внешней направляющей напротив внутренней створки окна.



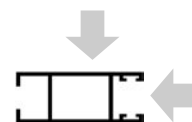
C640/02X



* места обработки профиля

3

Обработка профиля копировально-фрезерным станком, для установки защелок



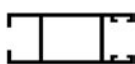
C640/10X

4

Установка фетра в профиль створок



в пазы
бокового
профиля



C640/10X



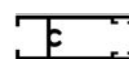
в пазы
центрального
профиля



C640/11X



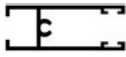
в пазы верхнего
и нижнего
профиля



C640/12X

ИНСТРУКЦИЯ ПО СБОРКЕ

5



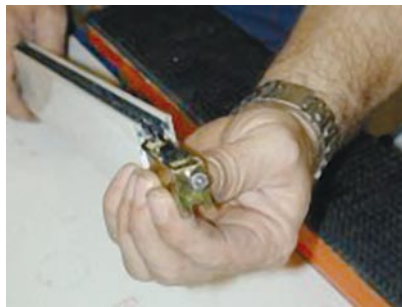
C640/12X

8RU/04 (4 шт.)



Установка роликов в нижний профиль створки

Установить ролики, как показано на рисунке во внутреннюю камеру нижнего профиля створки, для последующего регулирования уровня створок после установки конструкции

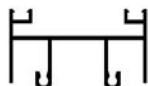


6

Установка уплотняющих прокладок в нижний и верхний профили

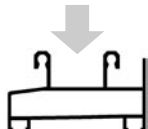


C640/01X



Закрепить шурупами верхнюю резиновую прокладку к верхней раме строго по середине длины

Верхняя резиновая прокладка



C640/02X

Закрепить шурупами нижнюю резиновую прокладку к нижней раме строго по середине длины

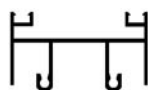
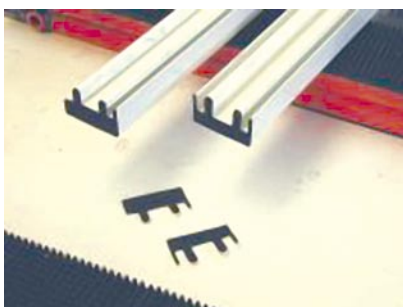
Нижняя резиновая прокладка



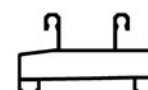
7

Установка резиновых прокладок соединения рамы

Прокладки самоклеищиеся, достаточно снять защитную пленку и закрепить на соответствующий по форме профиль



C640/01X



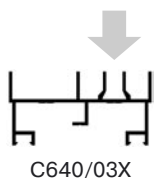
C640/02X

ИНСТРУКЦИЯ ПО СБОРКЕ

8

Установка ответной части защелки

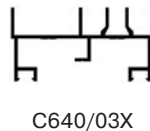
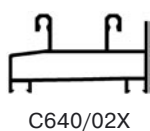
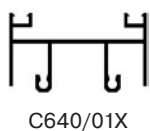
Устанавливаются в профиль боковой рамы, как показано на рисунке



9

Сборка рамы

Установить нижний и верхний профили в середину боковых, соответственно размерам проемов, сделанных при обработке матрицей, как показано на рисунке



Соединив раму, закрепить шурупами



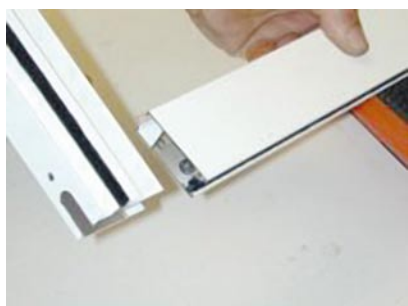
Код шурупов 9VA/33

Размер 4,8 x 25



ИНСТРУКЦИЯ ПО СБОРКЕ

10



Сборка створок конструкции

Соединить профили створок, в соответствии с пробивками сделанными при обработке матрицей, боковые профили отверстиями для защелок вовнутрь конструкции, фетры центральных профилей по направлению друг к другу, как показано на рисунке



Верхние накладки центрального профиля створки



Нижние накладки центрального профиля створки



Верхняя накладка бокового профиля створки



Нижняя накладка бокового профиля створки



При сборке створок устанавливаются пластиковые накладки, что обеспечивает завершенность конструкции

Установить накладки соответственно месту назначения, имея ввиду, что накладки бокового профиля створки вставляются во внутренние пазы (рис.1). Закрепить шурупами накладки центрального профиля створки (рис.2), закрыть соответствующей крышкой (рис.3), имея ввиду, что при монтаже створки, крышка нижней накладки снимается и устанавливается после монтажа и регулировки роликов

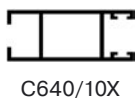


ИНСТРУКЦИЯ ПО СБОРКЕ

11

Установка защелки

Установить защелку в проем сделанный копировально-фрезерным станком, оставляя индикатор позиции красного цвета по-направлению вниз, как показано на рисунке, и закрепить к профилю



Установка язычка защелки, который находится в комплекте:

переместить вниз движущуюся часть защелки, опустить индикатор позиции зеленого цвета для установки шестигранного ключа 3 мм в отверстие винта. Установить в проем 30x10, сделанный копировальнофрезерным станком, язычок защёлки и зажать при помощи винта, как показано на рисунке



12

Сборка конструкции

Установить створки в раму конструкции, имея ввиду, что защелки направляются во внутрь помещения. Отрегулировать по высоте ответную часть защелки, которую установили в п. 8. Закрепить, соответственно рабочему уровню язычка защёлки, к профилю рамы конструкции при помощи винтов



ИНСТРУКЦИЯ ПО СБОРКЕ

13



Сборка створки

Отрезать профиль С640/35Х согласно размерам, под углом 45°

Размеры отрезков соответствуют ширине (высоте) конструкции соединения



C640/32X



C640/35X

14



Сборка угловых соединений

Пробить отверстия по краям отрезков профиля для установки угловой вставки 9ES/11 (вставляя профиль до упора в ручной пресс 9MA/25)

15

Вставить в пазы рамы уплотняющую резину ALT0014 (9GO/42) либо ALT0045 (9GO/40)

16



Установить угловые вставки, как показано на рисунке, до появления шайбы с пружинным механизмом в круглом отверстии, пробитом в п. 14. Другое продолговатое отверстие предназначено для регулирования угловой вставки при помощи шестигранного ключа

ИНСТРУКЦИЯ ПО СБОРКЕ

17

Соединить с другим профилем, как показано на рисунке, до появления шайбы с пружинным механизмом в круглом отверстии. Повторить эти операции для полной сборки конструкции



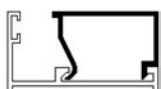
18

Затянуть винты угловой вставки, выравнивая углы соединений конструкции. Установить стекло

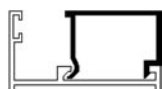


19

Установить штапик удерживающий стекло конструкции. На нашем примере P400/30



P400/30X



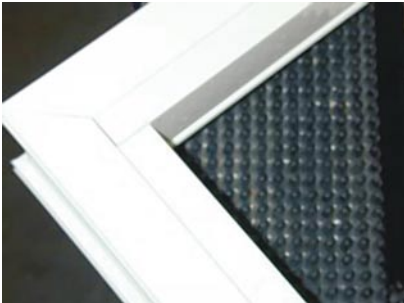
P400/31X



P400/35X

ИНСТРУКЦИЯ ПО СБОРКЕ

20



Штапик должен устанавливаться, как показано на рисунке:
горизонтальные – внутренний размер рамы
вертикальные – размер от штапика (гор.) до штапика (гориз.)
Уплотняющая резинка (9GO-04) устанавливается
после установки штапика

21



Установить прокладку 9GO/85 в каналы раздвижной конструкции
(в один или в два) и соединить конструкции закрепив при помощи
шурупов саморезов по направлению снизу вверх от раздвижной
к глухой конструкции



ЗАЩЕЛКИ

Фурнитура



Цвет – белый
Артикул «Т.Б.М.» – ALT0030.07

**Защелка
«Альфа»**



Цвет – белый
Артикул «Т.Б.М.» – ALT0001.07

**Защелка
«Бета»**



Цвет – белый
Артикул «Т.Б.М.» – ALT0038.07

**Защелка
«Brio mini»**



Цвет – черный
Артикул «Т.Б.М.» – ALT0040.06

**Защелка
8CI/105**



Цвет – белый
Артикул «Т.Б.М.» – ALT0041.07

**Защелка
8CI/106**



Цвет – белый
Артикул «Т.Б.М.» – ALT0042.07

**Защелка
8CI/100**

Фурнитура

ЗАЩЕЛКИ



Цвет – белый
 Артикул «Т.Б.М.» – **ALT0047.07**

Защелка



Цвет – белый
 Артикул «Т.Б.М.» – **ALT0073.07**

**Защелка
 8CI/919B**



Цвет – черный
 Артикул «Т.Б.М.» – **ALT0073.06**

**Защелка
 8CI/919N**



Цвет – белый
 Артикул «Т.Б.М.» – **ALT0089.07**

**Защелка
 8CI/125K**



Цвет – белый
 Артикул «Т.Б.М.» – **ALT0084.07**

**Защелка
 8CI/25**



Цвет – черный
 Артикул «Т.Б.М.» – **ALT0084.06**

**Защелка
 8CI/25**

ЗАЩЕЛКИ

Фурнитура



Артикул «Т.Б.М.» – **ALT0088**

**Комплект
8СI/189К**



Артикул «Т.Б.М.» – **ALT0031**

**Крючок и от-
ветная планка
8СI/99**



Артикул «Т.Б.М.» – **ALT0039**

Крючок



Цвет – **белый**
Артикул «Т.Б.М.» – **ALT0082.07**

**Защелка
«Butterfly
handle»**



Артикул «Т.Б.М.» – **ALT0038**

**Планка
ответная**

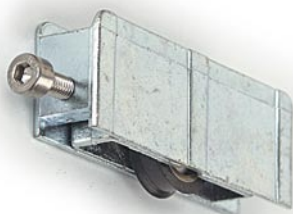


Цвет – **черный**
Артикул «Т.Б.М.» – **ALT0037**

**Ручка для
москитной
сетки 8СI/62**

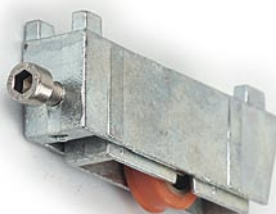
Фурнитура

РОЛИКИ



Артикул «Т.Б.М.» – **ALT002**

**Колесо
регулируемое**



Артикул «Т.Б.М.» – **ALT0048**

**Колесо
регулируемое
8RU-504**



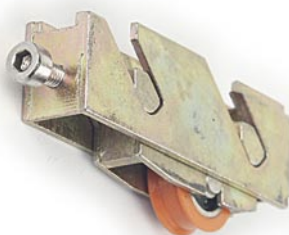
Артикул «Т.Б.М.» – **ALT0072**

**Колесо
регулируемое
8RU-00**



Артикул «Т.Б.М.» – **ALT0079**

**Колесо
регулируемое
8RU-04**



Артикул «Т.Б.М.» – **ALT0087**

**Колесо
регулируемое
8RU-204**



Артикул «Т.Б.М.» – **ALT0080**

**Колесо
регулируемое
8RU-104**

МОНТАЖНЫЕ КОМПЛЕКТЫ

Фурнитура



Артикул «Т.Б.М.» – ALT0003

Комплект
крышек
и накладок



Артикул «Т.Б.М.» – ALT0044

Комплект
крышек
и накладок



Артикул «Т.Б.М.» – ALT0090

Комплект
крышек и на-
кладок 8КТ/32



Артикул «Т.Б.М.» – ROS0129.06

Комплект
крышек
и накладок

Фурнитура

УПЛОТНИТЕЛИ



Артикул «Т.Б.М.» – **ALT0004**

**Уплотнитель
резиновый
U-образный**



Артикул «Т.Б.М.» – **ALT0071.06**

**Уплотнитель
резиновый
U-образный**



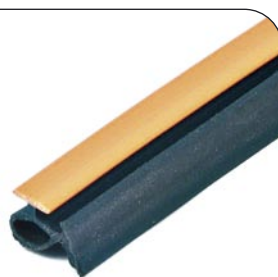
Артикул «Т.Б.М.» – **ALT0086.06**

**Уплотнитель
резиновый
U-образный**



Артикул «Т.Б.М.» – **ALT0078.06**

**Уплотнитель
резиновый**



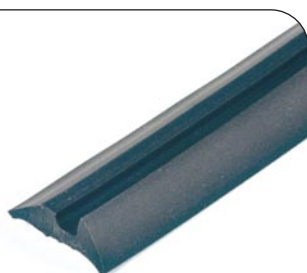
Артикул «Т.Б.М.» – **ALT0014**

**Уплотнитель
резиновый**



Артикул «Т.Б.М.» – **ALT0045**

**Уплотнитель
резиновый**



Артикул «Т.Б.М.» – **ALT0015**

**Уплотнитель
резиновый**



Артикул «Т.Б.М.» – **ALT0075.06**

**Уплотнитель
резиновый**

УПЛОТНИТЕЛИ

Фурнитура



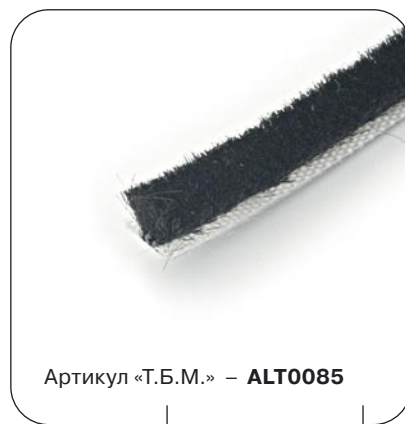
Артикул «Т.Б.М.» – ALT0005

Уплотнитель
щеточный



Артикул «Т.Б.М.» – ALT0076

Уплотнитель
щеточный



Артикул «Т.Б.М.» – ALT0085

Уплотнитель
щеточный



Артикул «Т.Б.М.» – ALT0035.06

Шнур для мос-
китной сетки



Артикул «Т.Б.М.» – ALT0036

Фетр для мос-
китной сетки

Фурнитура

УГЛОВЫЕ СОЕДИНИТЕЛИ



Артикул «Т.Б.М.» – **ALT0074**

**Соединение
угловое
9ES/05**



Артикул «Т.Б.М.» – **ALT0008**

**Соединение
угловое
9ES/08**



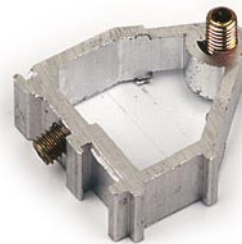
Артикул «Т.Б.М.» – **ALT0028**

**Соединение
угловое
9ES/09**



Артикул «Т.Б.М.» – **ALT0009;
ALT0126**

**Соединение
угловое
9ES/11**



Артикул «Т.Б.М.» – **ALT0012**

**Соединитель
импоста
9ES/80**



Артикул «Т.Б.М.» – **ALT0029**

**Соединитель
импоста
9ES/81**



Артикул «Т.Б.М.» – **ALT0023**

**Соединитель
импоста
9ES/87**

КРЕПЕЖНЫЕ ЭЛЕМЕНТЫ

Фурнитура



Артикул «Т.Б.М.» – **ALT0006**

Шуруп



Артикул «Т.Б.М.» – **ALT0007**

**Саморез
со сверлом**

Фурнитура

ПЕТЛИ



Цвет – белый
 Артикул «Т.Б.М.» – ALT0020.07

**Защелка
 8СI/125K**



Цвет – белый
 Артикул «Т.Б.М.» – ALT0049.07

**Петля
 дверная
 7ВI/40**



Цвет – белый
 Артикул «Т.Б.М.» – ALT0050.07

**Петля
 дверная
 7ВI/40fg**

ЗАМКИ



Артикул «Т.Б.М.» – ALT0026

**Замок
 дверной
 9СE/50**



Артикул «Т.Б.М.» – ALT0027

**Замок
 дверной
 9СE/51**

ИНСТРУМЕНТЫ

Фурнитура



Артикул «Т.Б.М.» – **ALT0091**

Матрица*

* для серии С640 с дополнительной операцией – пробивка под угловой сухарь С640/35



Артикул «Т.Б.М.» – **ALT0131**

РА-8/L25
пресс ручной**

**для серии Р400



Артикул «Т.Б.М.» – **ALT0132**

Р-44РХ пресс
пневматический, 2200кг

Фурнитура

ИНСТРУМЕНТЫ



Артикул «Т.Б.М.» – ALT0017

Пресс ручной
9МА/26



Артикул «Т.Б.М.» – ALT0019

Пресс ручной
9МА/25



Артикул «Т.Б.М.» – ALT0018

Пресс пнев-
матический
Р440В

РЕМОНТНЫЙ КОМПЛЕКТ ДЛЯ МАТРИЦЫ С640 (ALT0024)

Фурнитура



Артикул «Т.Б.М.» – ALT0051

Держатель
штырей
A01353



Артикул «Т.Б.М.» – ALT0052

Подставка для
ножа водосто-
ка A01354



Артикул «Т.Б.М.» – ALT0053

Упор ножа
створки
A01355



Артикул «Т.Б.М.» – ALT0054

Подставка
штыря для
створки A01359



Артикул «Т.Б.М.» – ALT0055

Нож створки
A01360



Артикул «Т.Б.М.» – ALT0056

Нож рамы
A01362



Артикул «Т.Б.М.» – ALT0057

Подставка
рама-фронталь-
ная A01363



Артикул «Т.Б.М.» – ALT0058

Нож створки
A01371



Артикул «Т.Б.М.» – ALT0059

Подставка
правая для ножа
створки A01372

Фурнитура

РЕМОНТНЫЙ КОМПЛЕКТ ДЛЯ МАТРИЦЫ С640 (ALT0024)



Артикул «Т.Б.М.» – ALT0060

**Подставка
левая для ножа
створки A01373**



Артикул «Т.Б.М.» – ALT0061

**Нож
водостока
A01376**



Артикул «Т.Б.М.» – ALT0062

**Штырь
A01384**



Артикул «Т.Б.М.» – ALT0063

**Опора
створки
A01386**



Артикул «Т.Б.М.» – ALT0064

**Подставка ле-
вая верхняя для
рамы A01388**



Артикул «Т.Б.М.» – ALT0065

**Подставка пра-
вая верхняя для
рамы A01389**

РЕМОНТНЫЙ КОМПЛЕКТ ДЛЯ МАТРИЦЫ С640 (ALT0024)

Фурнитура



Артикул «Т.Б.М.» – ALT0066

Подставка ле-
вая нижняя для
рамы А01390



Артикул «Т.Б.М.» – ALT0067

Подставка пра-
вая нижняя для
рамы А01391



Артикул «Т.Б.М.» – ALT0068

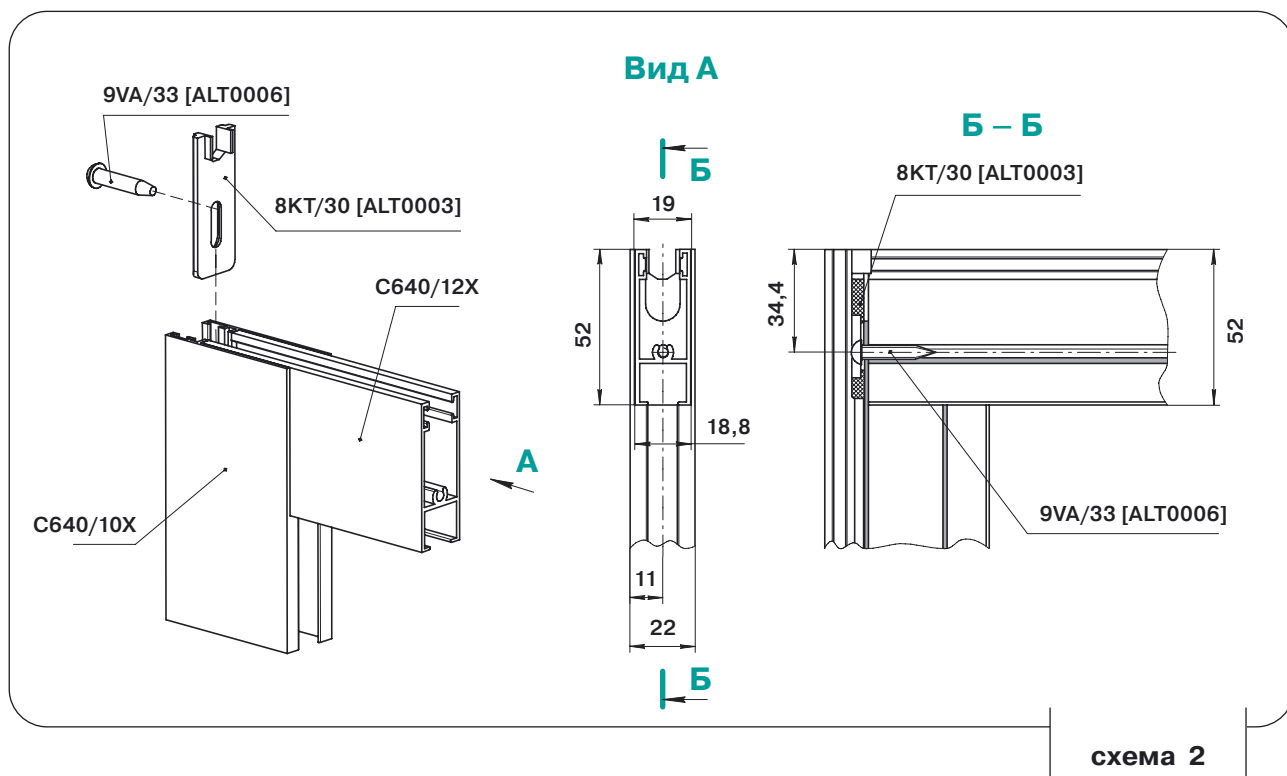
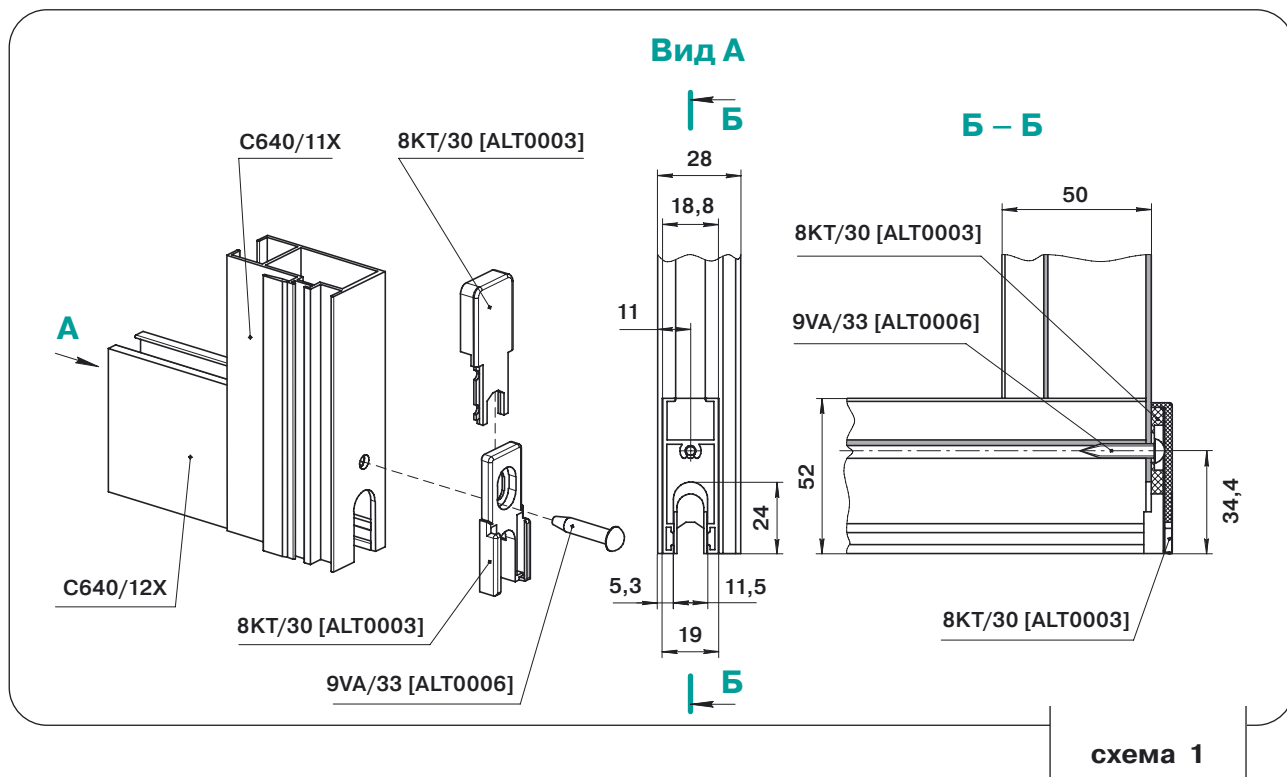
Штырь



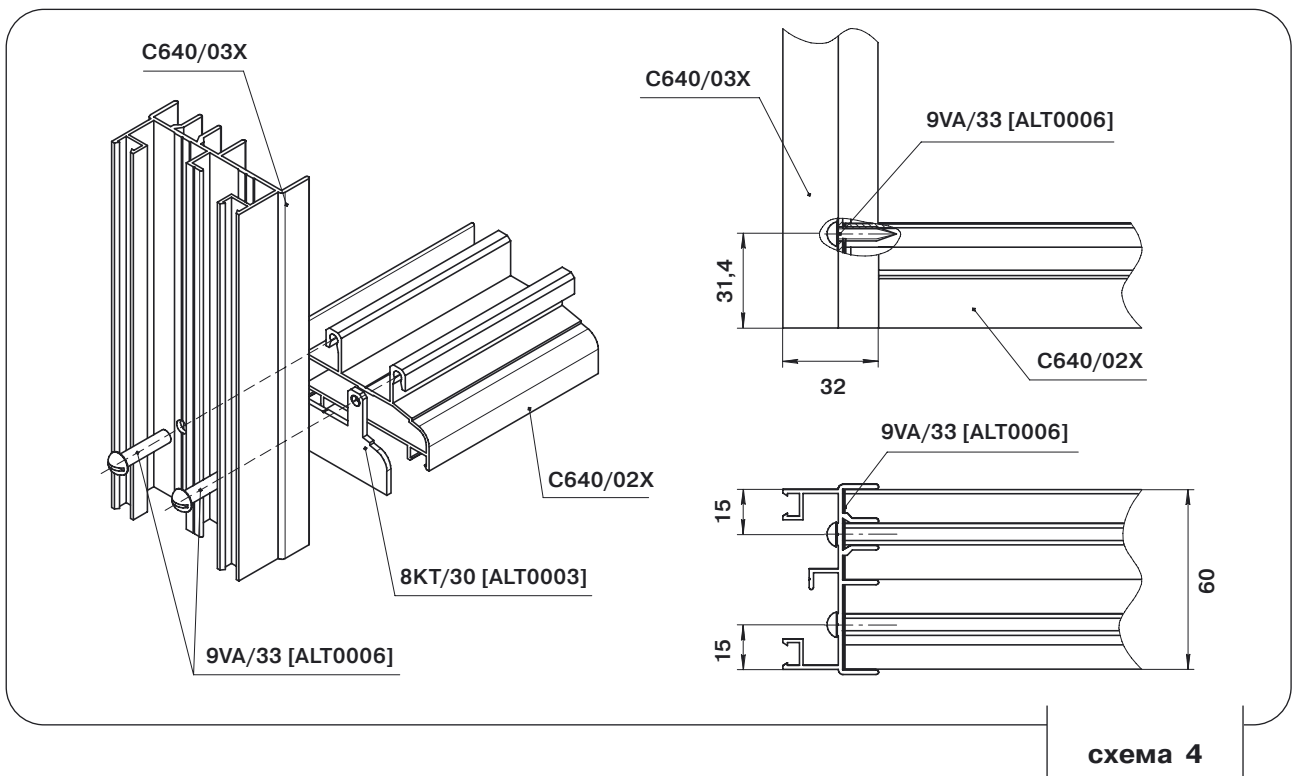
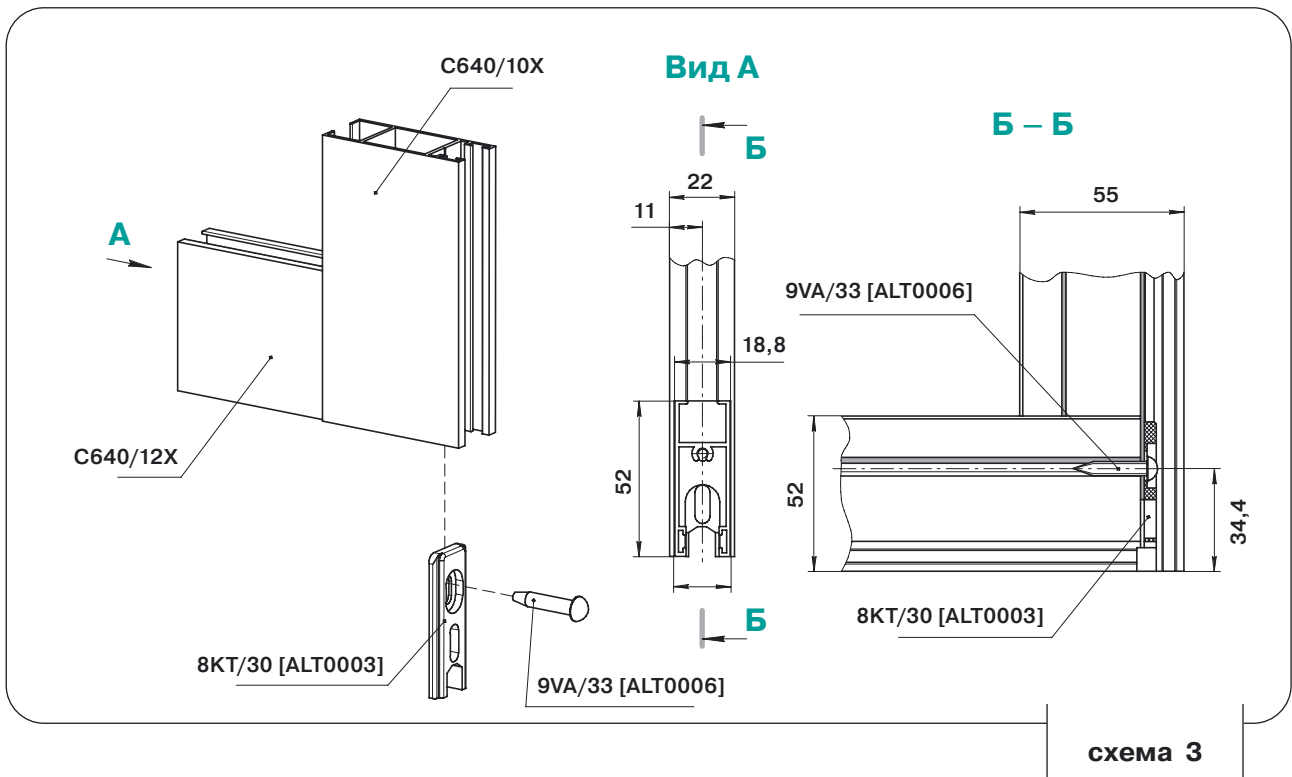
Цвет – белый
Артикул «Т.Б.М.» – ALT0025

Ремкомплект
для профиля
9VA/11

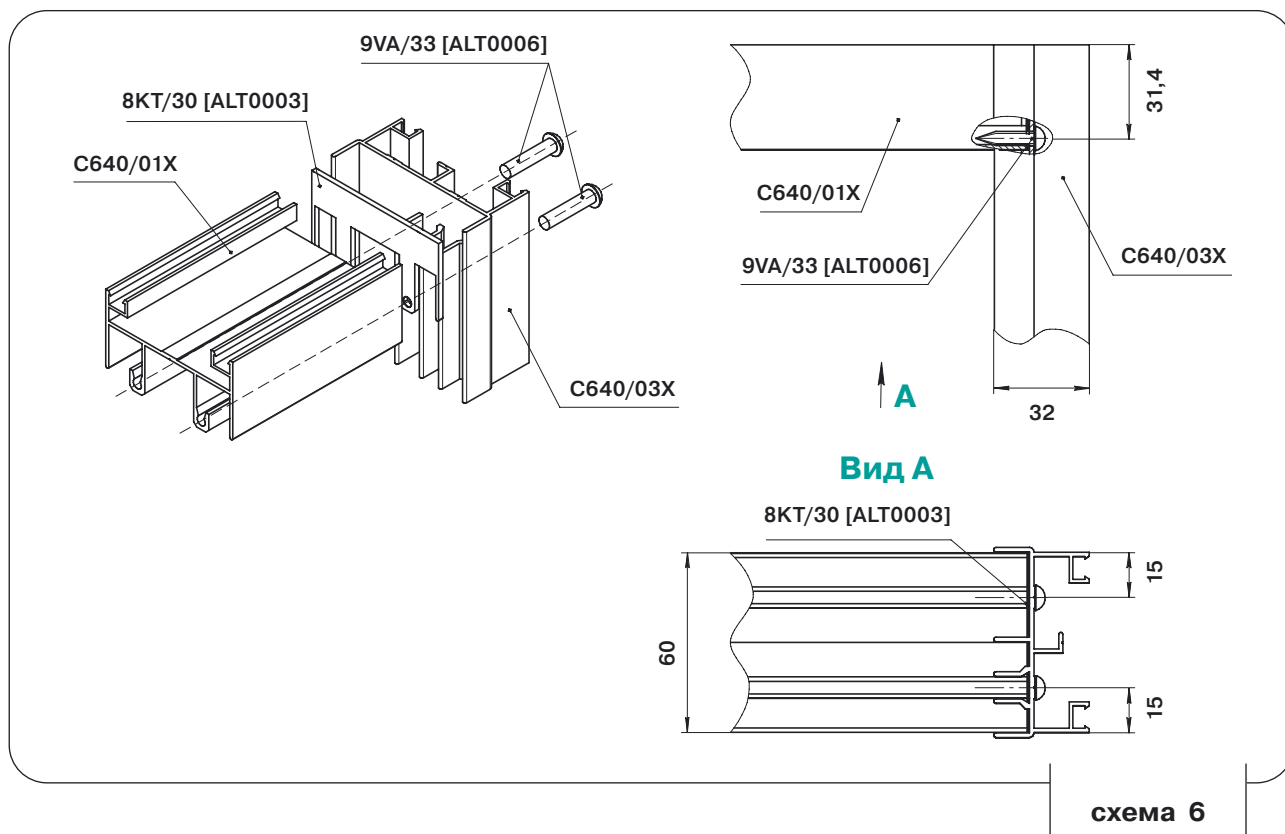
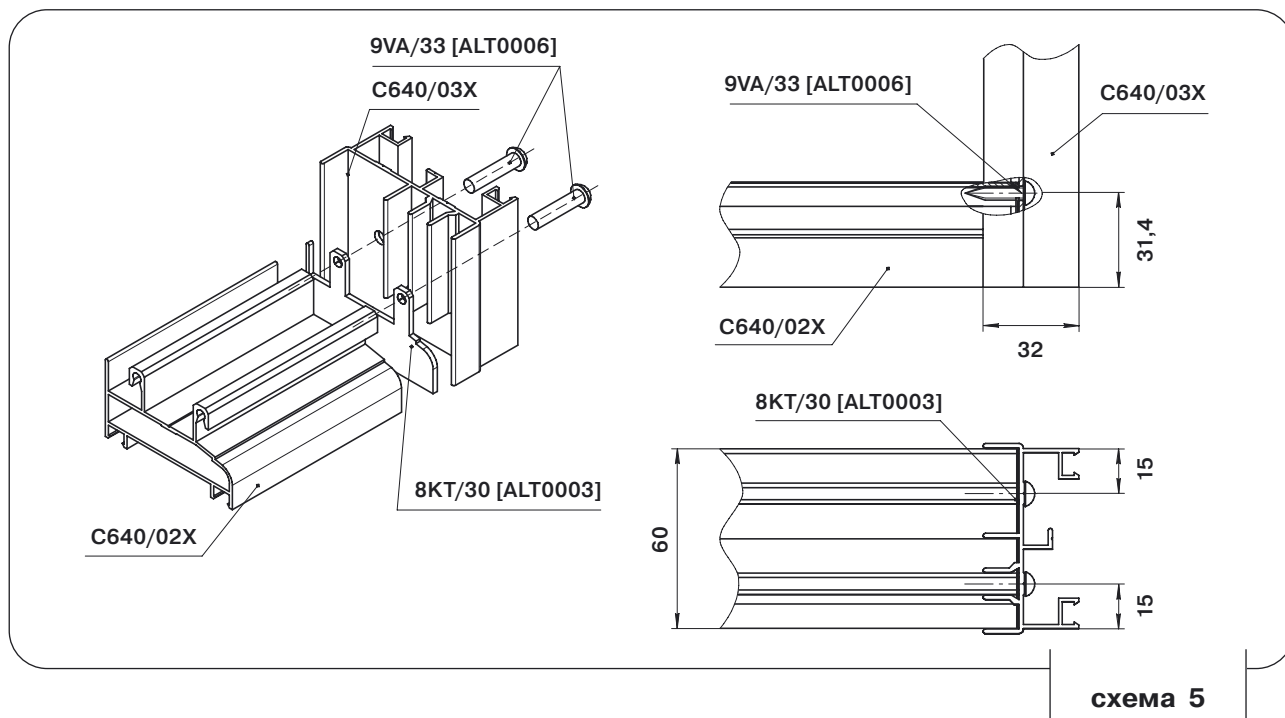
Схемы сборки узлов



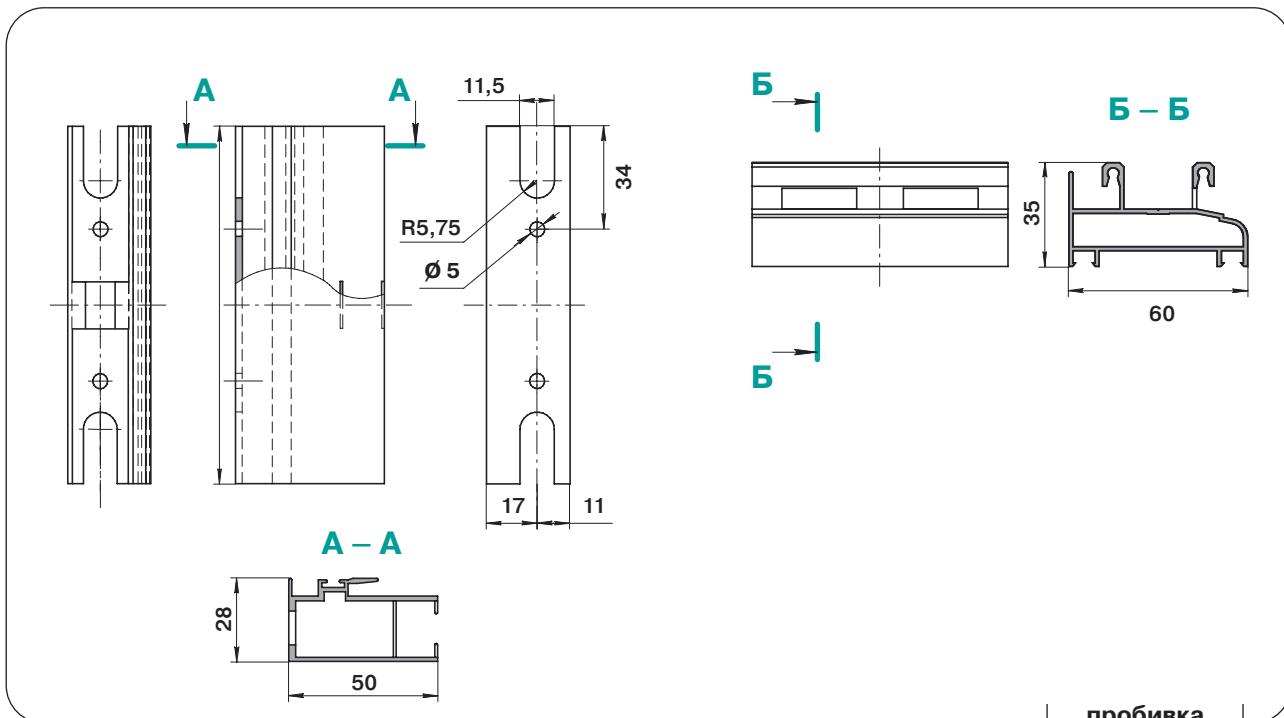
Схемы сборки узлов



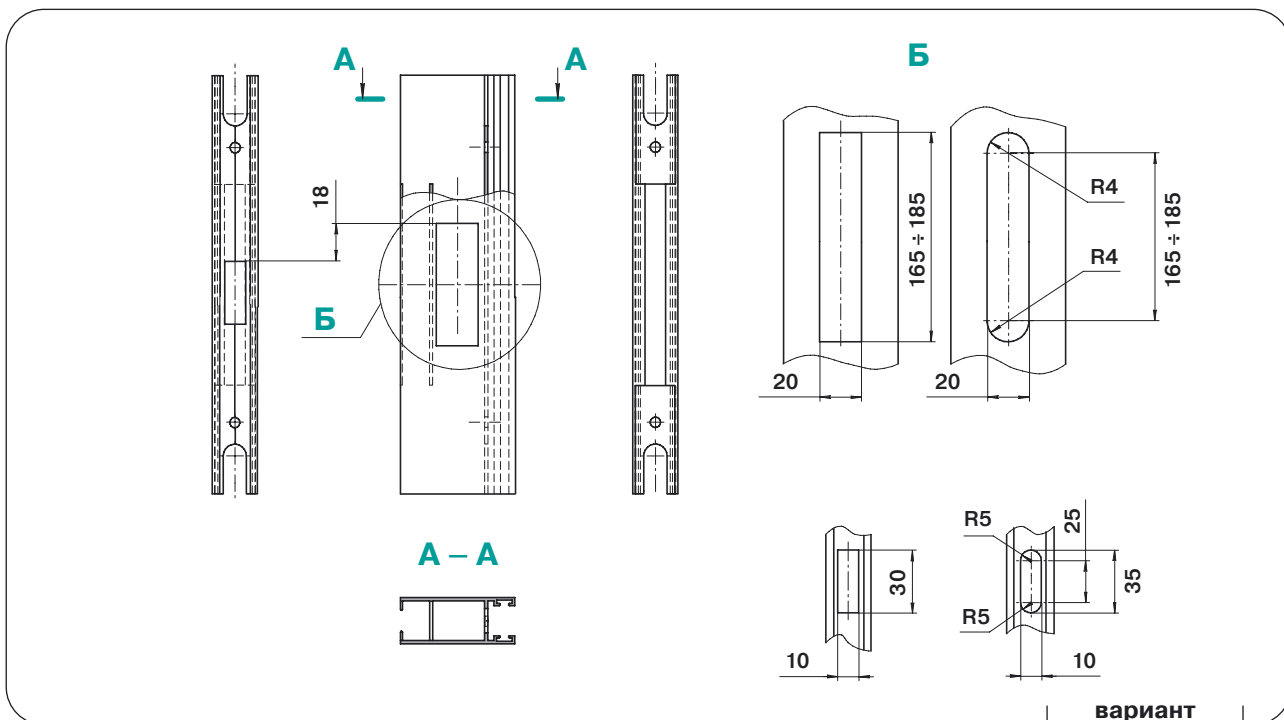
Схемы сборки узлов



Обработка профилей



пробивка
на матрице
С640



вариант
фрезеровки
отверстия
под защелку

Обработка профилей

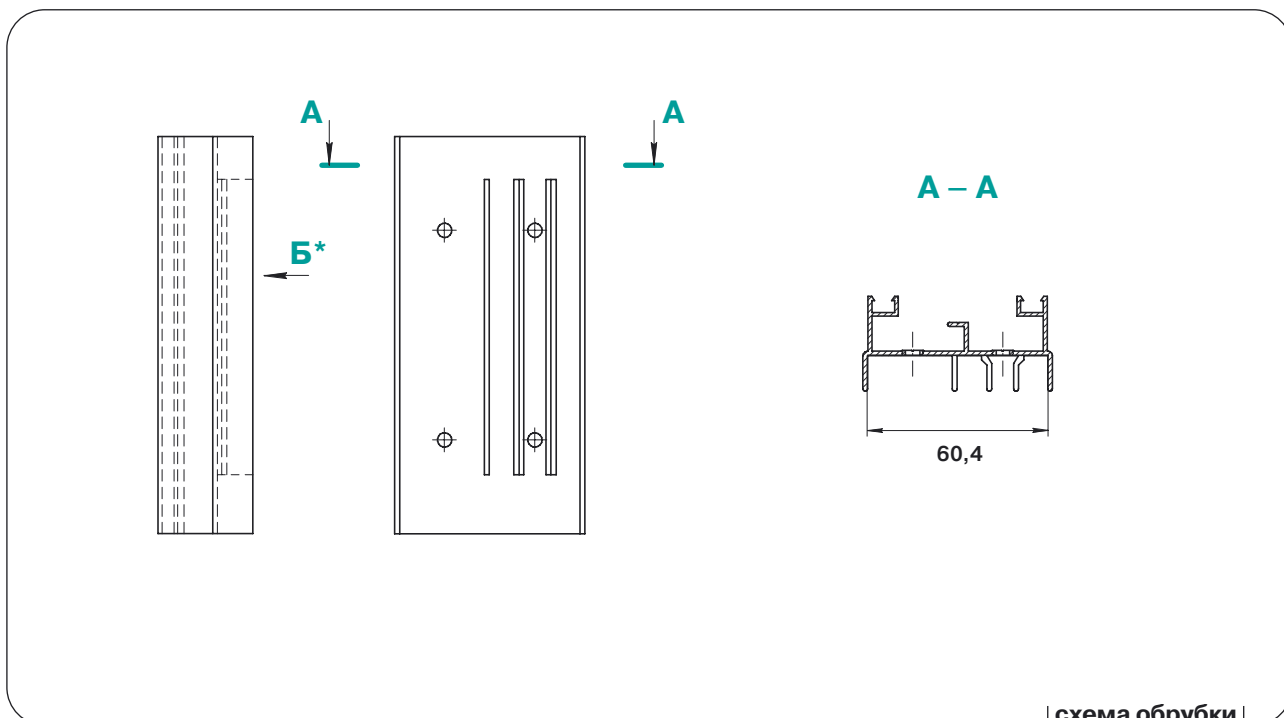


схема обрубки
боковой рамы
С640/03Х

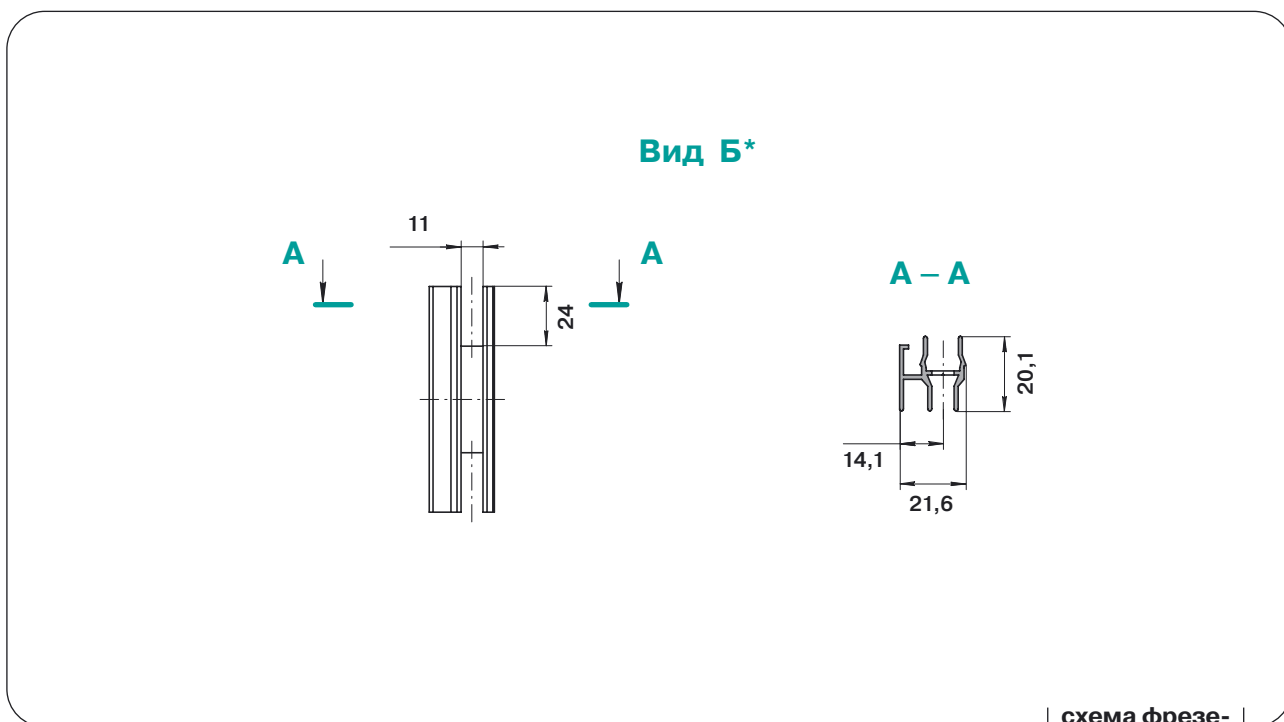
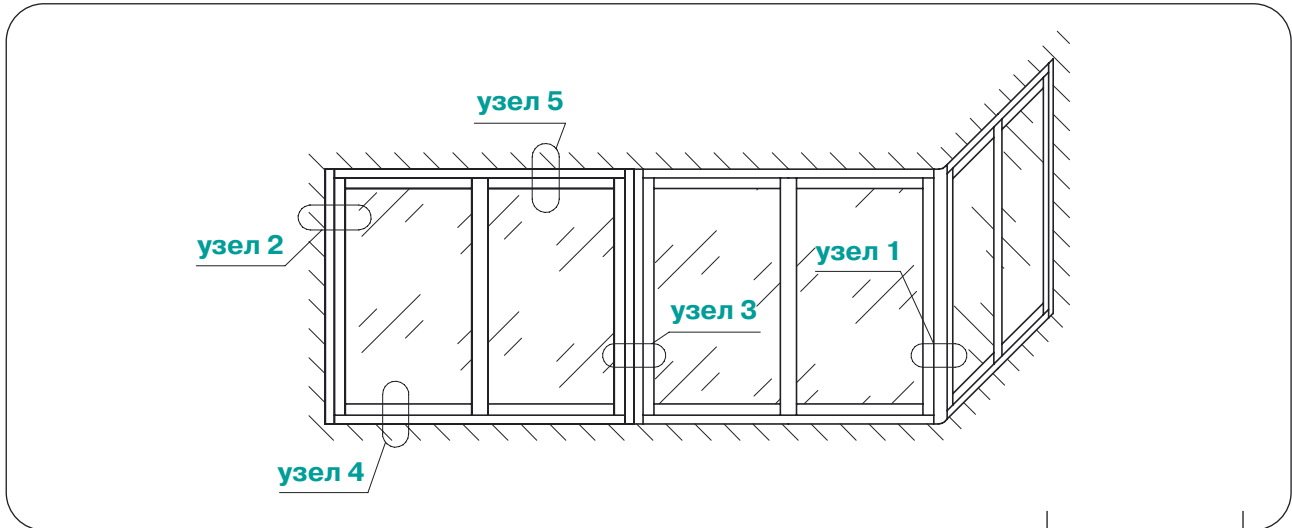
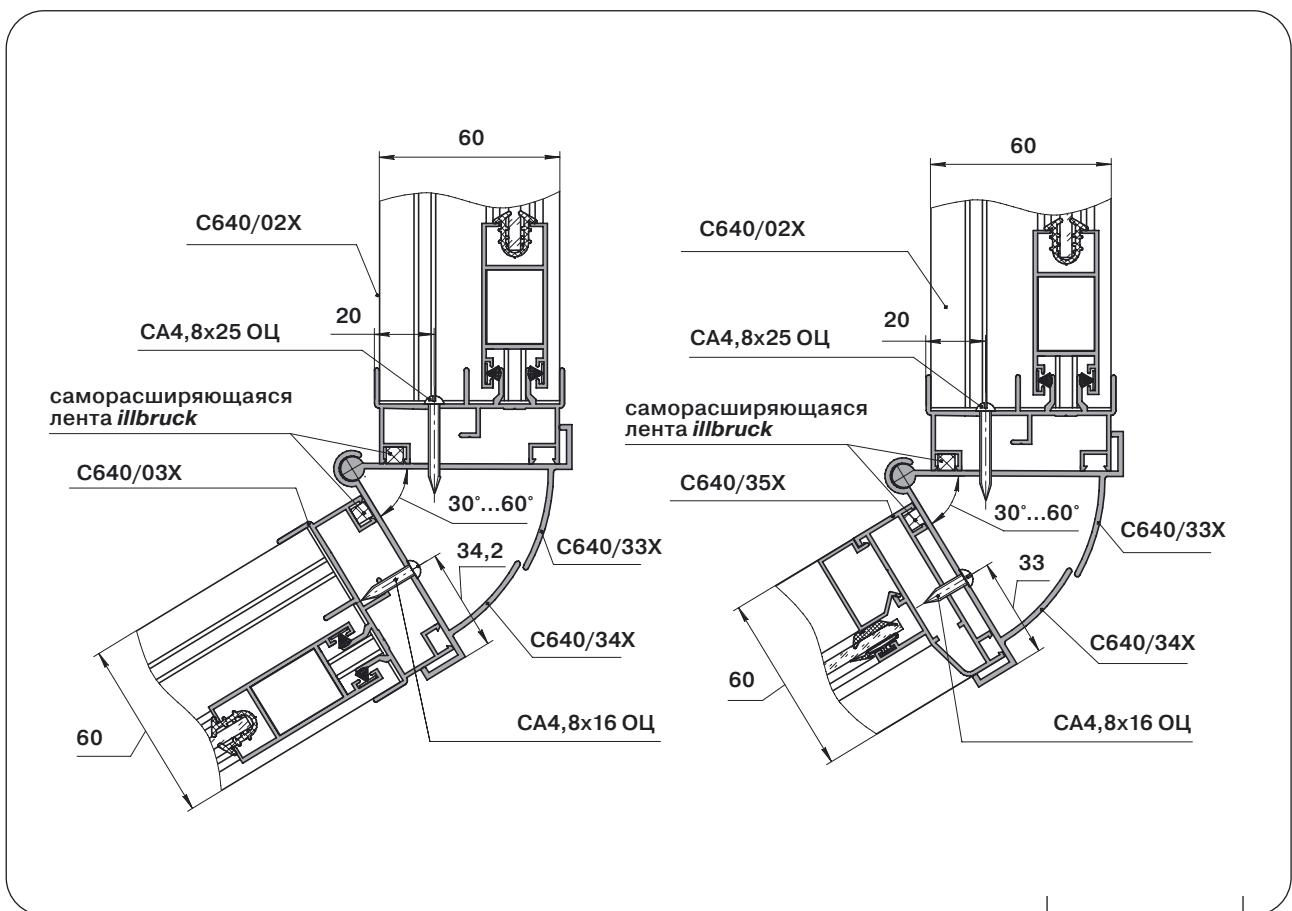


схема фрезе-
ровки штупля
С640/30Х

Схемы сопряжения конструкций

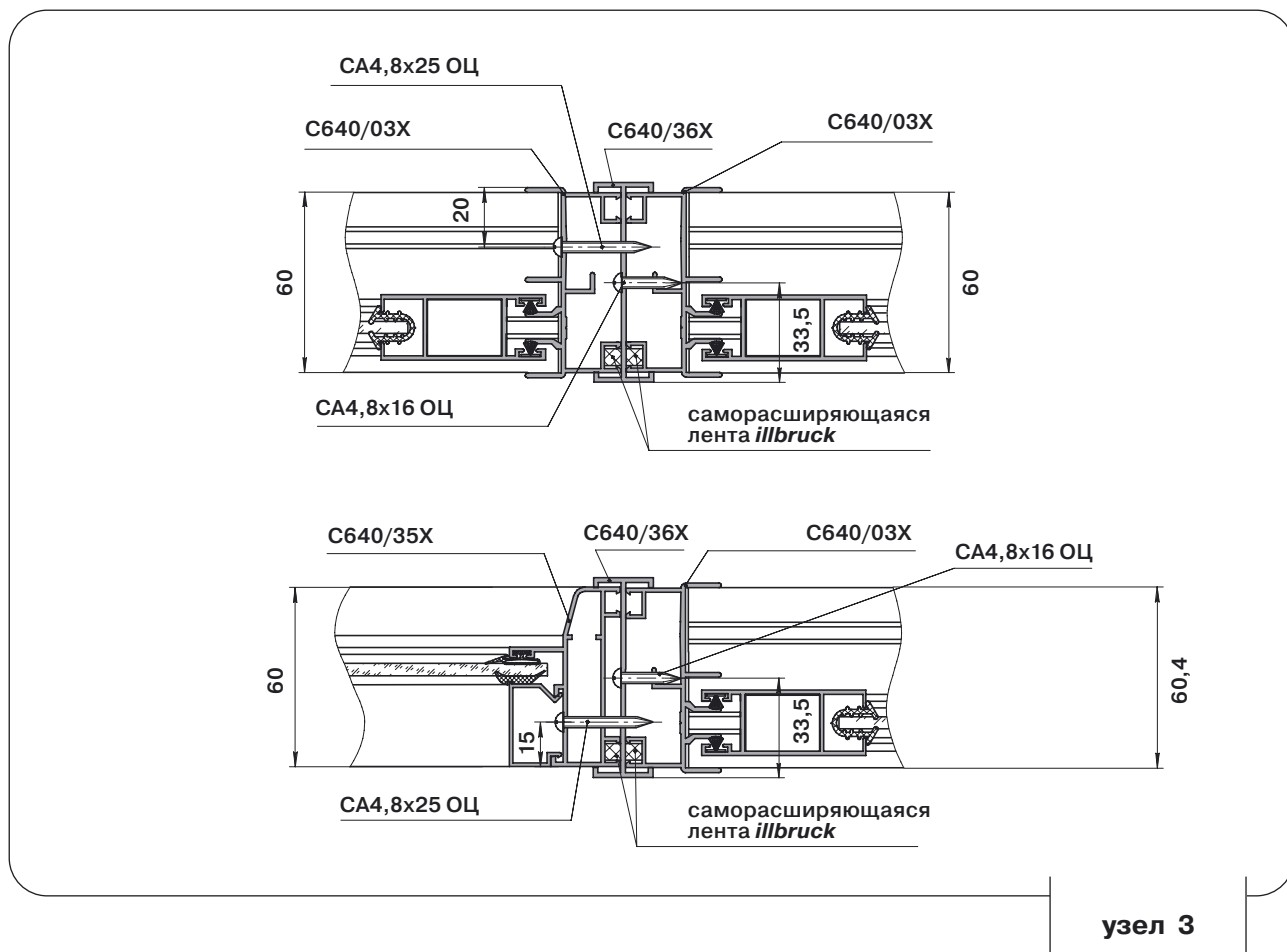
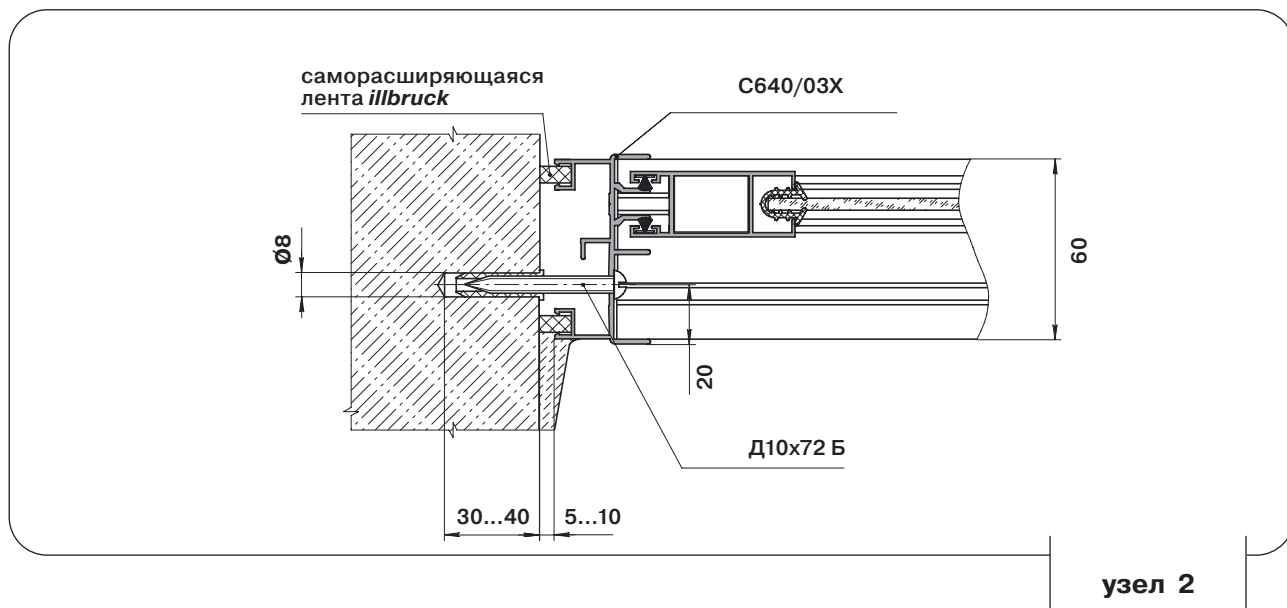


общая
схема

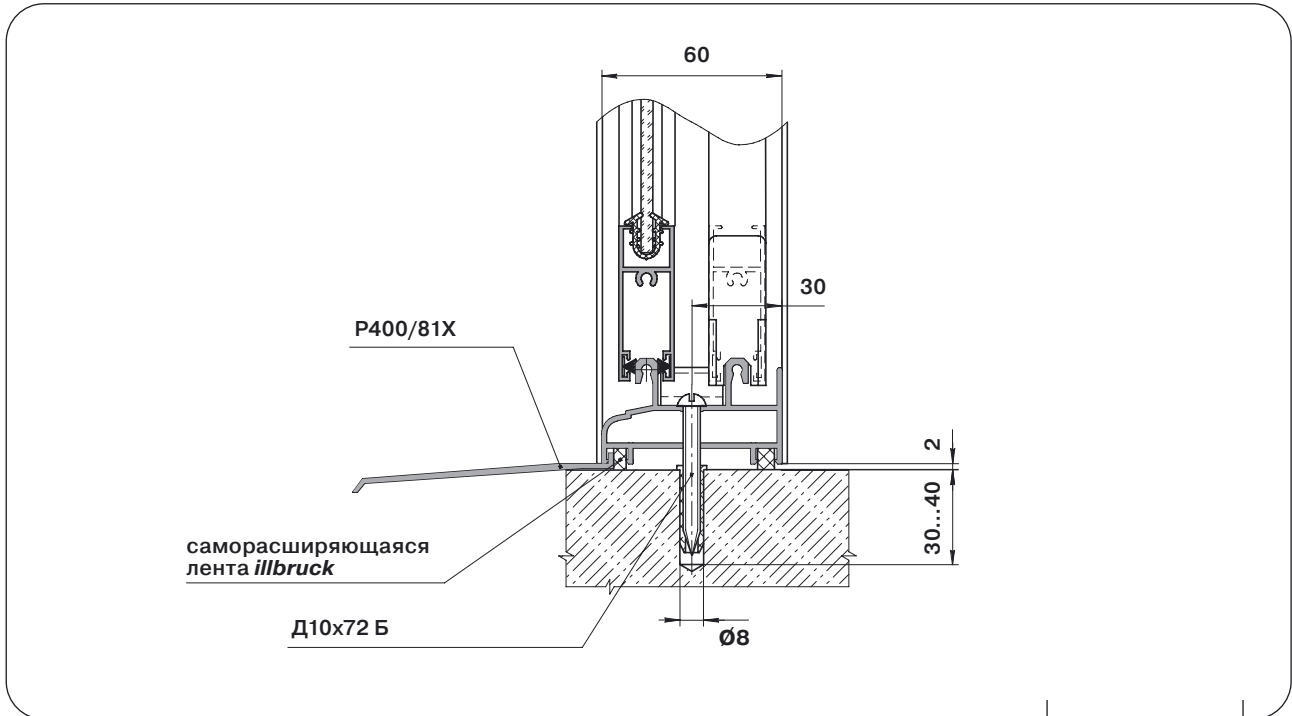


узел 1

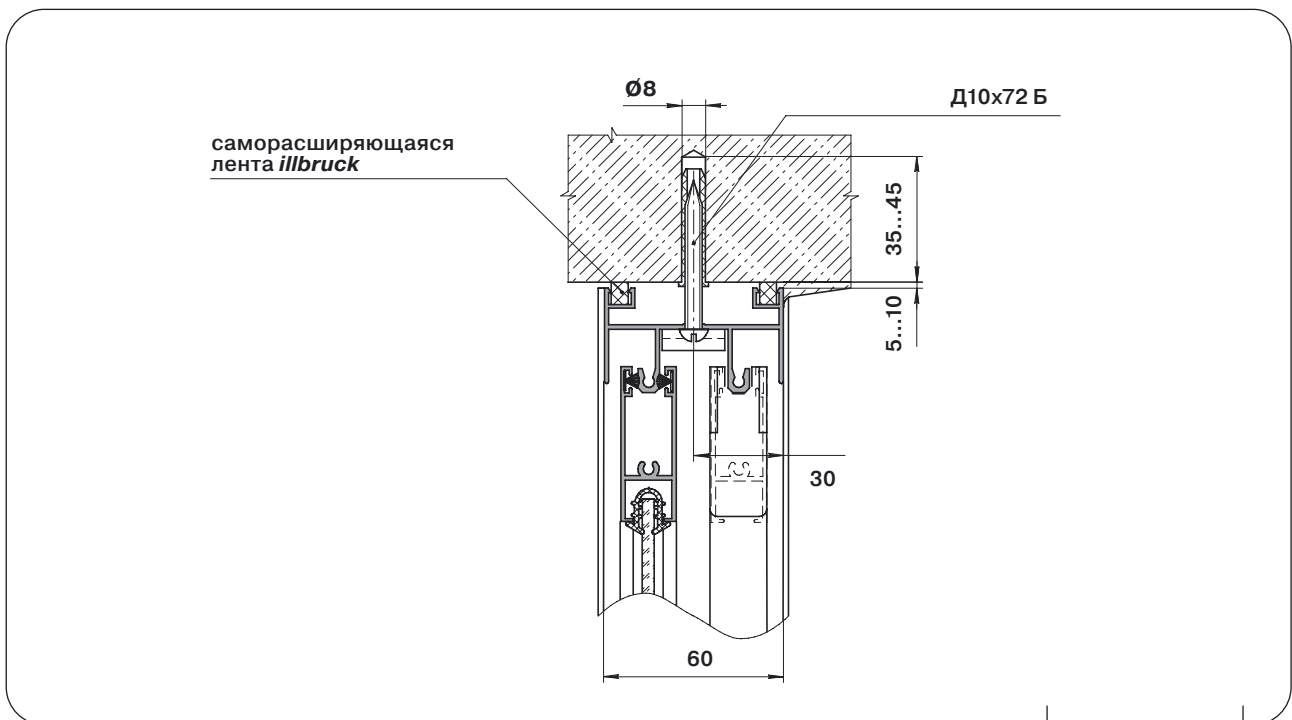
Схемы сопряжения конструкций



Схемы сопряжения конструкций

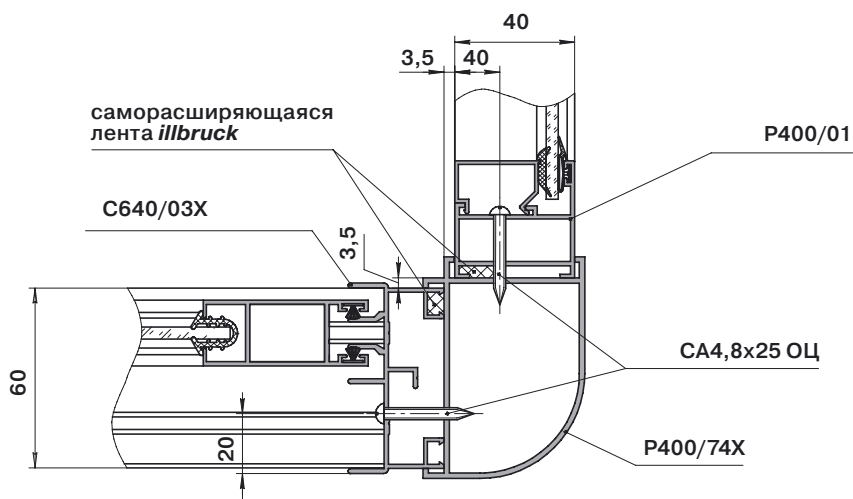


узел 4

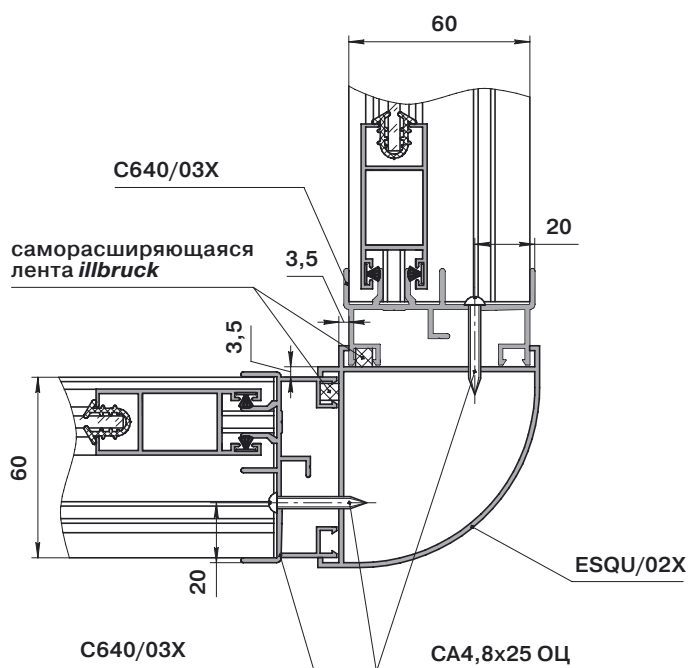


узел 5

Варианты сопряжений

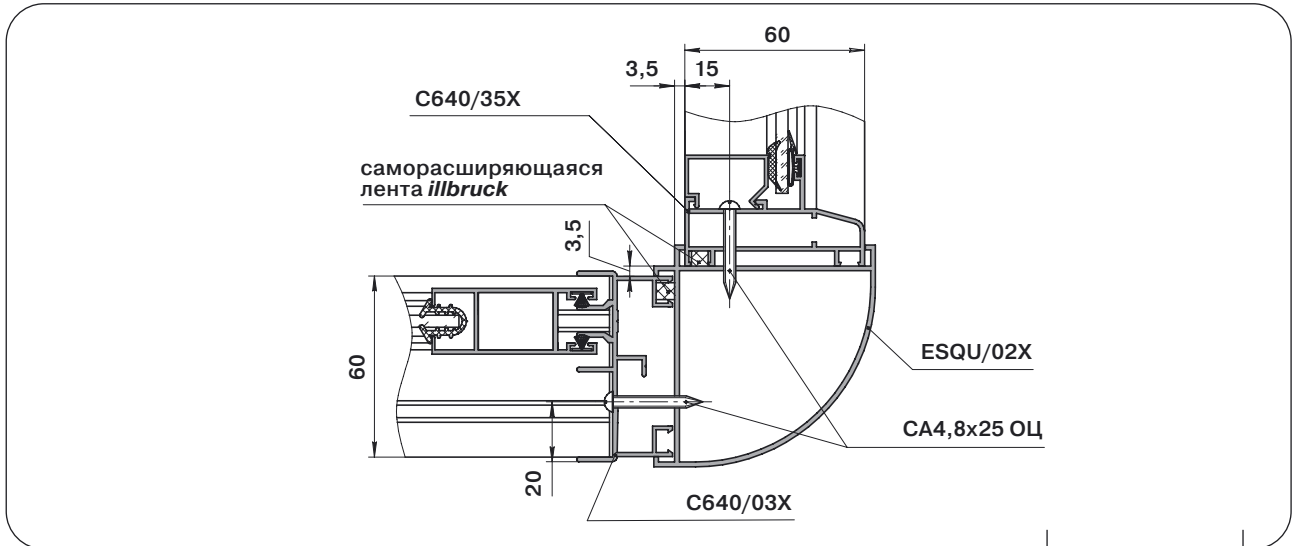


вариант 1

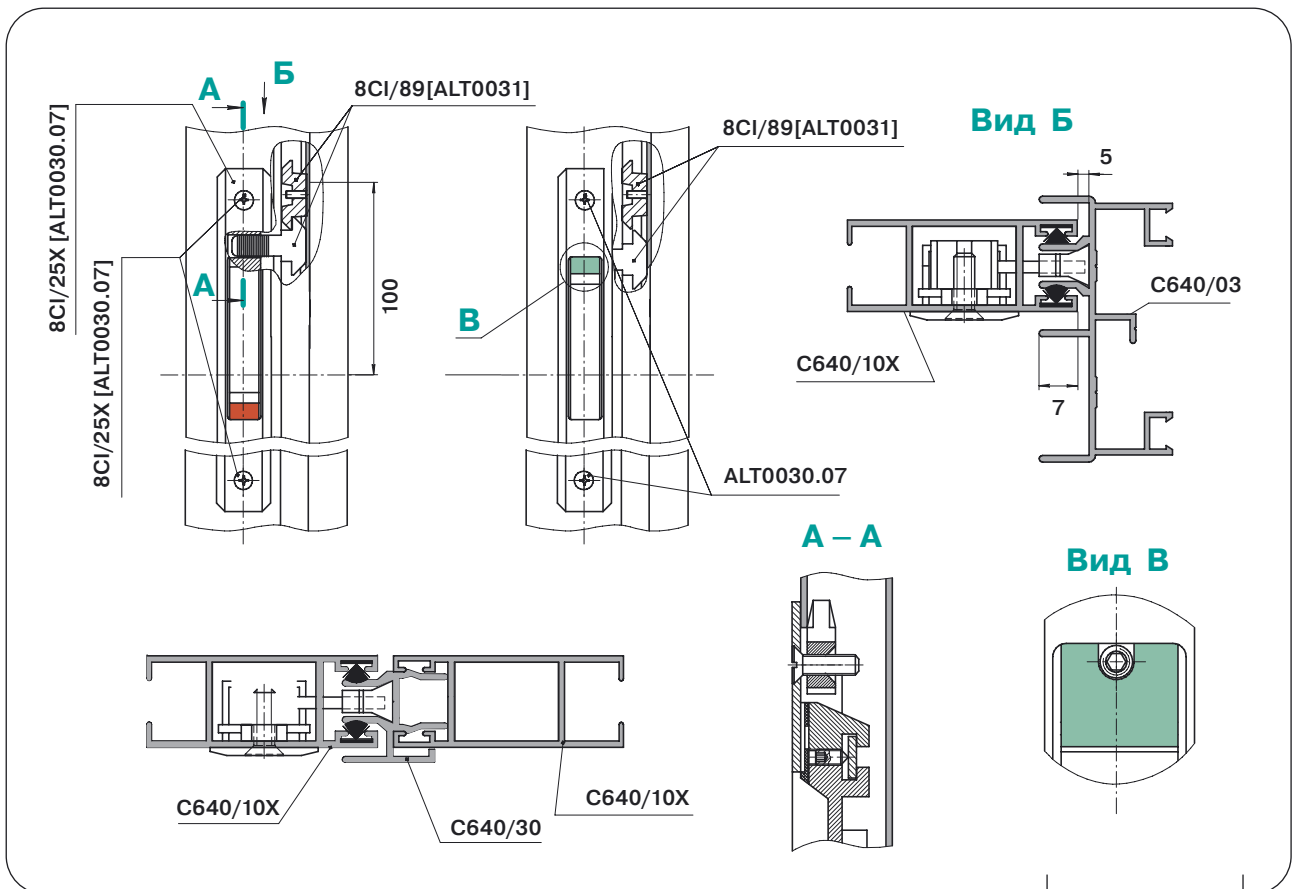


вариант 2

Варианты сопряжений

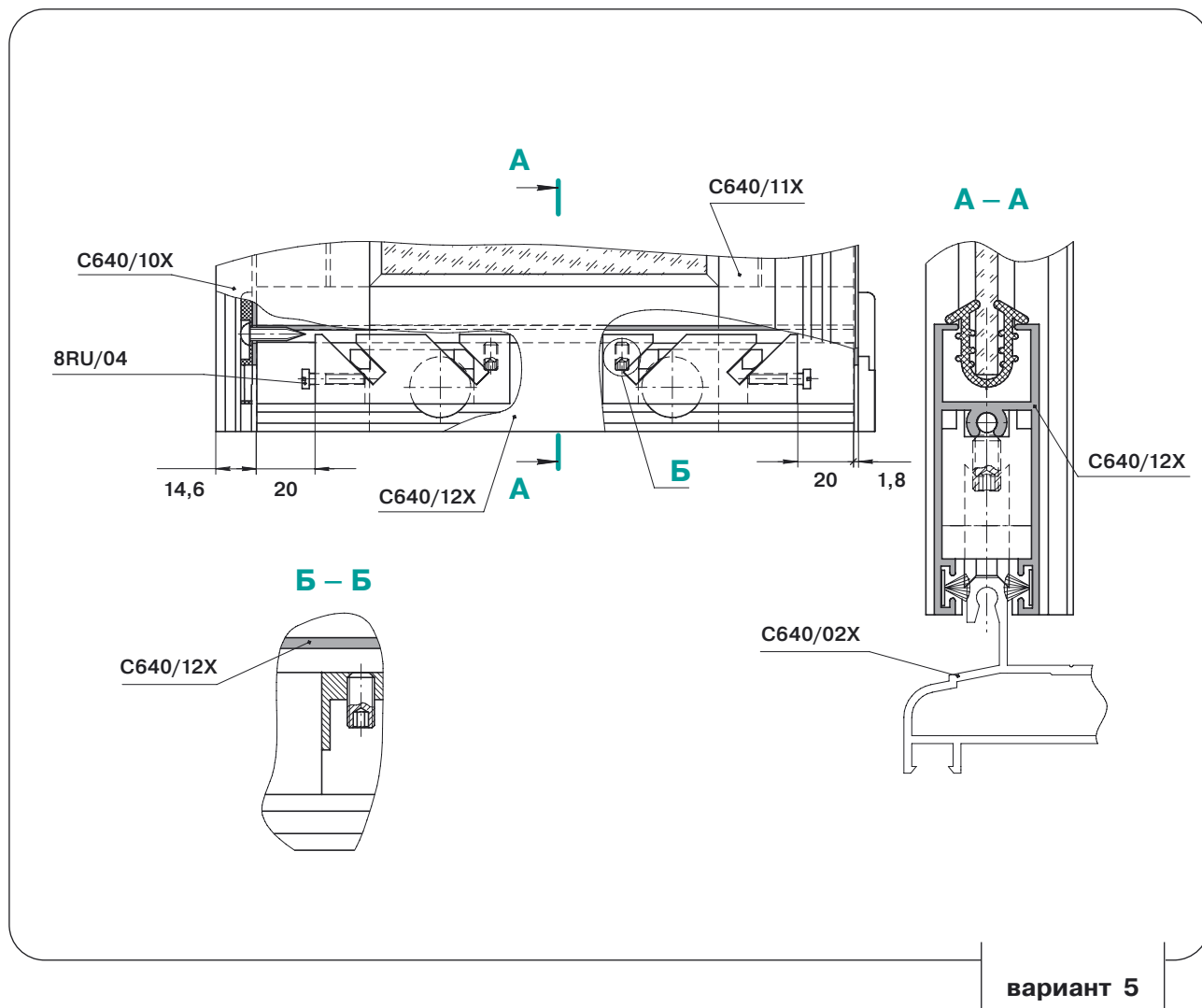


вариант 3



вариант 4

Варианты сопряжений



Схемы установки москитной сетки

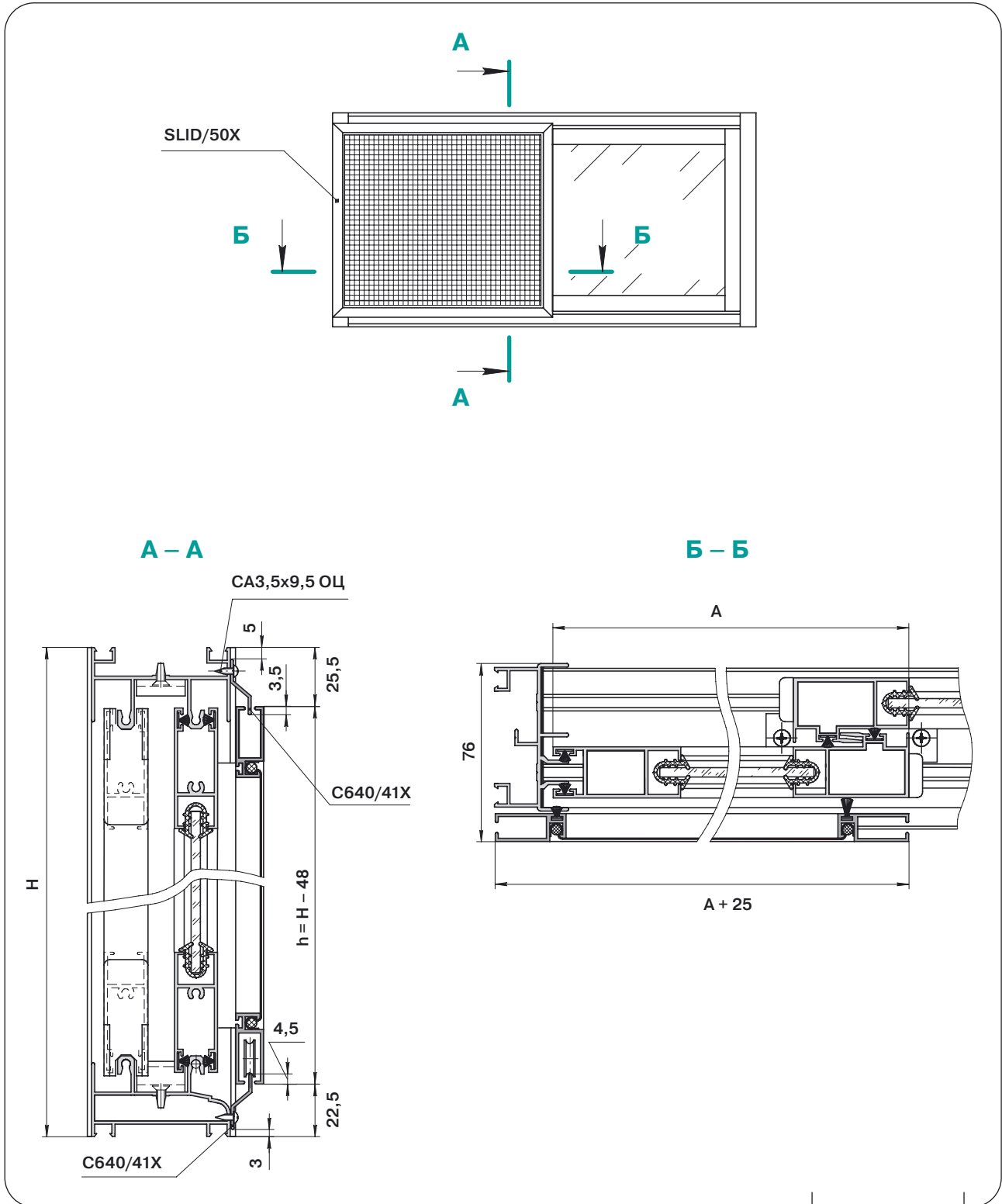


схема 1

Схемы установки москитной сетки

