

Содержание

Замки	2
Профильные цилиндры	12
Петли	16
Шпингалеты	22
Доводчики	27
Стационарные (офисные) ручки	45
Нажимные гарнитуры	51
Антипаника	56

Замки

Профильные
цилиндры

Петли

Шпингалеты

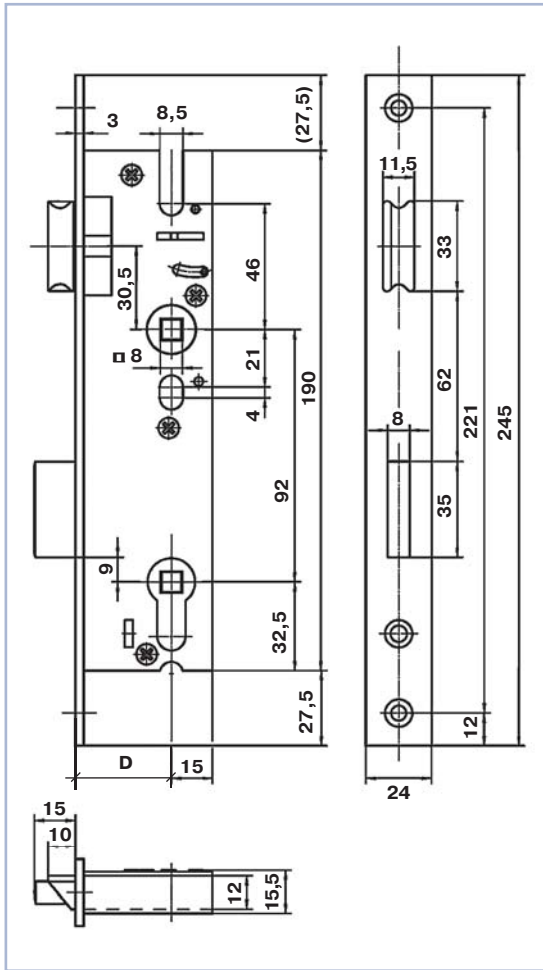
Доводчики

Стационарные
(офисные) ручки

Нажимные
гарнитуры

Антипаника

Замок с ригельным запором и фалевой защелкой KFV серии 28



Стандартное исполнение:

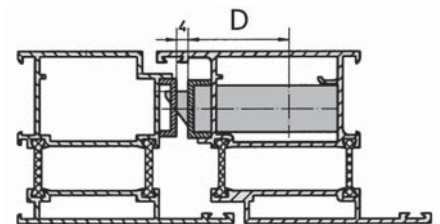
- штульп оцинкованный серебристый
- фалевая защелка переворачивается для лево- и правосторонних дверей
- сечение штифта для ручки 8 мм
- ригель 15 мм выдвигается одним поворотом ключа
- стальной оцинкованный закрытый корпус с отверстием под стандартный профильный цилиндр



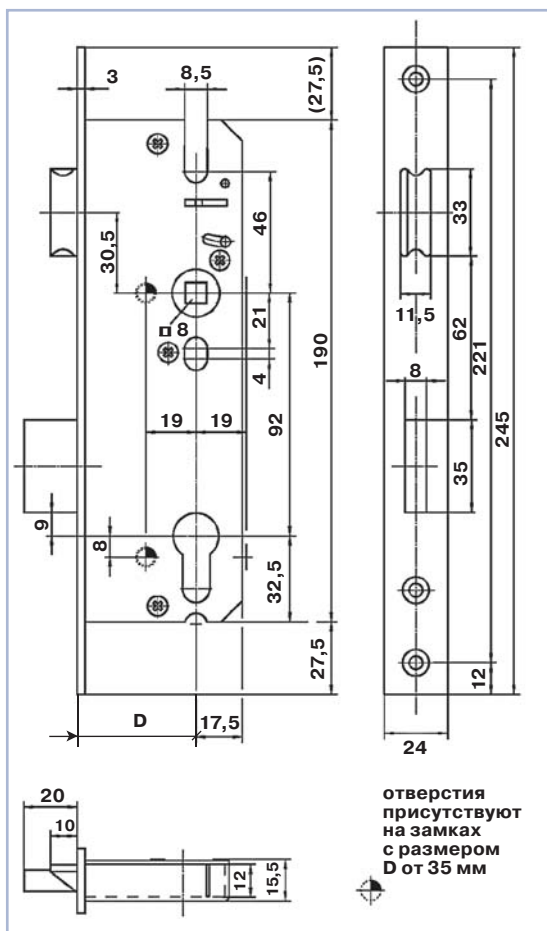
KFV
серия 28

* фалевая защелка и ригель – металлические никелированные

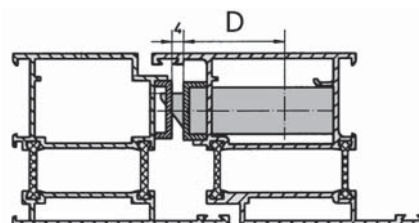
Заказной артикул	Название	Дорнмасс (D), мм	Штульп, мм
KFV0054	Замок 28/PZ/F24/24/92/8 с защелкой серебристый	24	24
KFV0055	Замок 28/PZ/F30/24/92/8 с защелкой серебристый	30	24
KFV0056	Замок 28/PZ/F35/24/92/8 с защелкой серебристый	35	24



Замок с ригельным запором и фалевой защелкой KFV серии 49

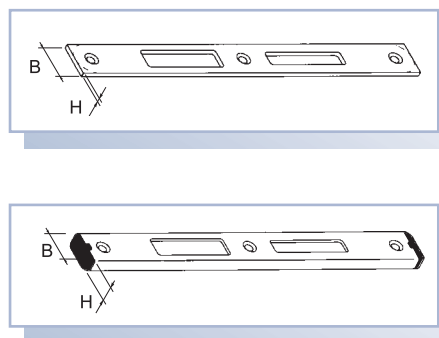


Заказной артикул	Название	Дорнмасс (D), мм	Штульп, мм
KFV0064	Замок 49/PZ/F24/30/92/8 с защелкой серебристый	30	24
KFV0065	Замок 49/PZ/F24/35/92/8 с защелкой серебристый	35	24

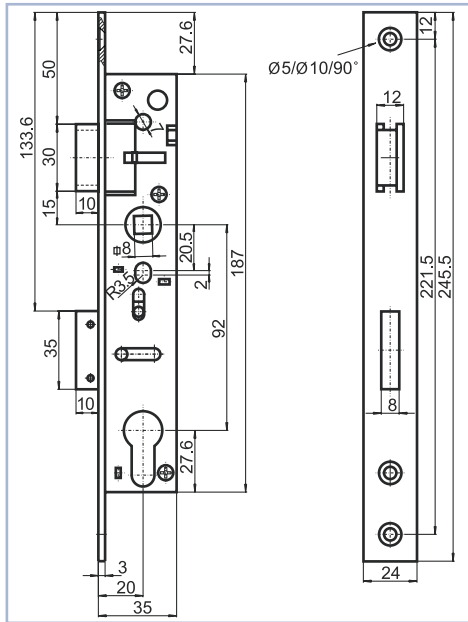


Ответные планки под ригельные запоры с фалевой защелкой

Заказной артикул	Маркировка	H (мм)	B (мм)	Покрытие
KFV0362.03	8050-03-24	3	24	бихром
KFV0362	8050-03-24	3	24	оцинкованное
KFV0268.03	8050-03-20	3	20	бихром
KFV0177.03	25-06-24	6	24	бихром
KFV0177.12	25-06-24	6	24	оцинкованное
KFV0181.03	25-08-24	8	24	бихром
KFV0181.12	25-08-24	8	24	оцинкованное
KFV0183.03	25-10-24	10	24	бихром
KFV0183.12	25-10-24	10	24	оцинкованное



Замок с ригельным запором и фалевой защелкой TITAN модель 831



Общие сведения:

Универсальный замок для лево- и правосторонних входных и внутренних дверей

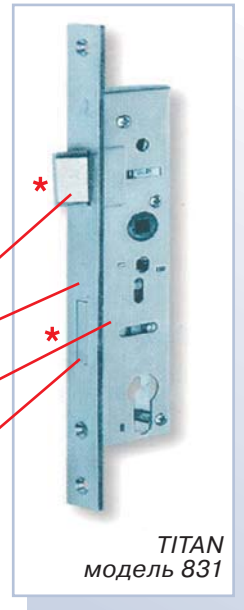
Стандартное исполнение:

фалевая защелка переворачивается для лево- и правосторонних дверей

штульп стальной

корпус из антикоррозийной стали

ригель выдвигается одним поворотом ключа

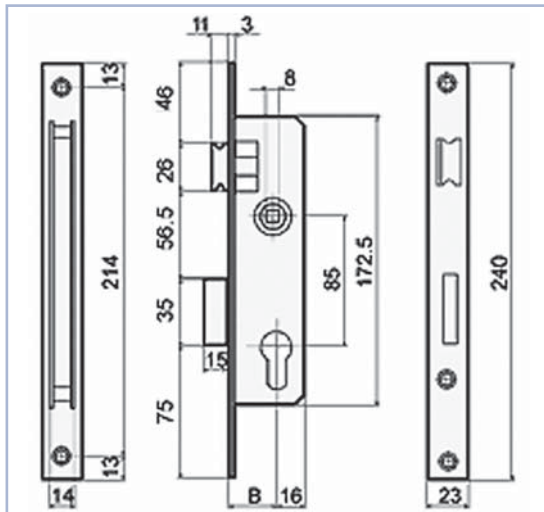


TITAN модель 831

* фалевая защелка и ригель – металлические с оцинковкой

Заказной артикул	Название	Дорнмасс (D), мм	Штульп, мм
TIT0033	831/25 Замок F24//25/40 оцинкованный	25	24
TIT0034	831/30 Замок F24//30/45 оцинкованный	30	24
TIT0035	831/35 Замок F24//35/50 оцинкованный	35	24

Замок с ригельным запором и фалевой защелкой ELEMENTIS серия 153



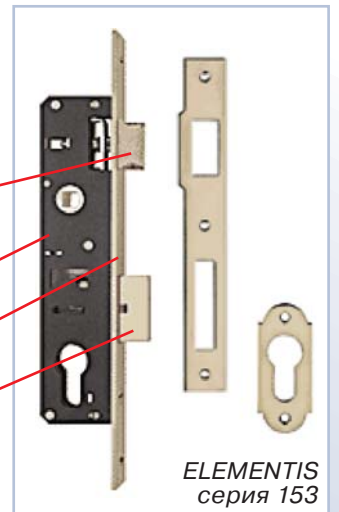
Стандартное исполнение:

защелка – хромированная латунь, переворачивается для лево- и правосторонних дверей

корпус – сталь, окрашенная черной порошковой краской

штульп – хромированная сталь

ригель – хромированный сплав цинка

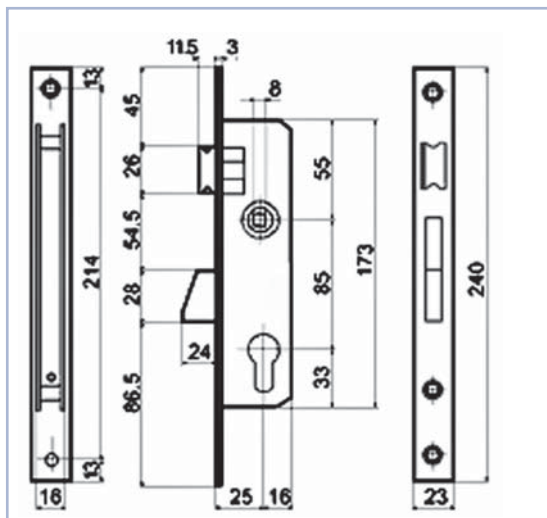


ELEMENTIS серия 153

Заказной артикул	Название	Дорнмасс (D), мм	Штульп, мм
ELM0067	153-20 Замок 20/F23/85/8 с профильным цилиндром 30*30мм, накладками на профильный цилиндр и ответной планкой 3 мм	20	23
ELM0068	153-25 Замок 25/F23/85/8 с с профильным цилиндром 30*30мм, накладками на профильный цилиндр и ответной планкой 3 мм	25	23
ELM0069	153-30 Замок 30/F23/85/8 с с профильным цилиндром 30*30мм, накладками на профильный цилиндр и ответной планкой 3 мм	30	23
ELM0070	153-35 Замок 35/F23/85/8 с с профильным цилиндром 30*35мм, накладками на профильный цилиндр и ответной планкой 3 мм	35	23
ELM0082*	Ответная планка для замка тип 153		

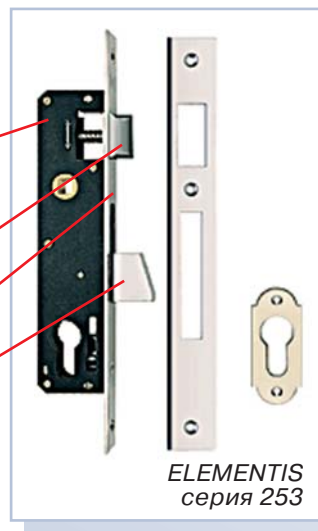
ВНИМАНИЕ ! * Ответная планка есть в комплекте для каждого замка, а дополнительные ответные планки заказывается для набора нужной толщины.

Замок с ригельным запором и фалевой защелкой ELEMENTIS серия 253



Стандартное исполнение:

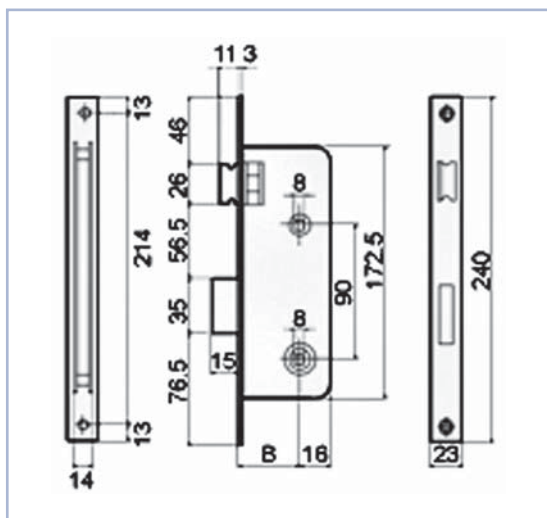
- корпус – сталь, окрашенная черной порошковой краской
- защелка – хромированная латунь, переворачивается для лево- и правосторонних дверей
- штульп – никелированная сталь
- ригель – хромированный сплав цинка



Заказной артикул	Название	Дорнмасс (D), мм	Штульп, мм
ELM0075	253 Замок 25/F23/85/8 выпадающий ригель с защелкой и с профильным цилиндром 30*30мм, накладками на профильный цилиндр и ответной планкой 3 мм	25	23
ELM0085*	Ответная планка для замка тип 253		

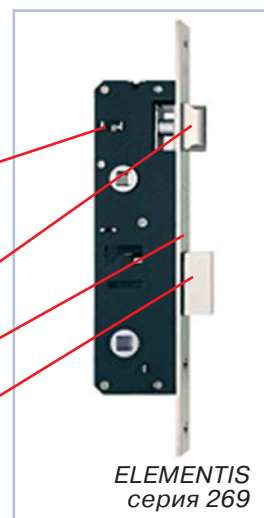
ВНИМАНИЕ ! * Ответная планка есть в комплекте для каждого замка, а дополнительные ответные планки заказывается для набора нужной толщины.

Замок с ригельным запором и фалевой защелкой ELEMENTIS серия 269WC (для межкомнатных дверей)



Стандартное исполнение:

- корпус – сталь, окрашенная черной порошковой краской
- защелка – хромированный сплав цинка, переворачивается для лево- и правосторонних дверей
- штульп – хромированная сталь
- ригель – хромированный сплав цинка



Заказной артикул	Название	Дорнмасс (D), мм	Штульп, мм
ELM0078	269WC/20 Замок 20/F23/90/8 с ответной планкой 3 мм	20	23
ELM0079	269WC/25 Замок 25/F23/90/8 с ответной планкой 3 мм	25	23
ELM0080	269WC/30 Замок 30/F23/90/8 с ответной планкой 3 мм	30	23
ELM0081	269WC/35 Замок 35/F23/90/8 с ответной планкой 3 мм	35	23

Замки

Профильные цилиндры

Петли

Шпингалеты

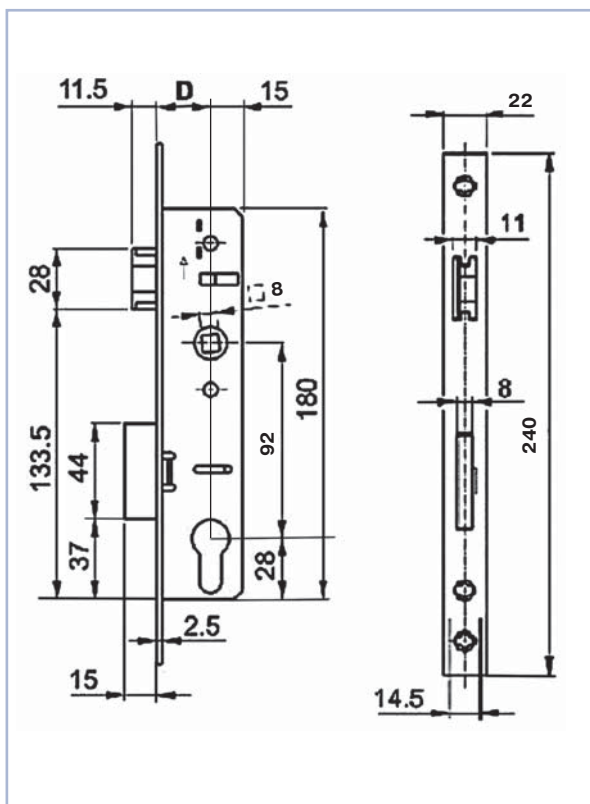
Доводчики

Стационарные (офисные) ручки

Нажимные гарнитуры

Антипанка

Замок с ригельным запором и фалевой защелкой ROTO



Стандартное исполнение:

стальной шульп с покрытием RotoSil или из нержавеющей стали

фалевая защелка переворачивается для лево- и правосторонних дверей

сечение штифта для ручки 8 мм

ригель с защитой от распиливания и ходом 15 мм

закрытый корпус с отверстием под стандартный профильный цилиндр



KFV
серии 28

Общие сведения:

соответствует нормам DIN

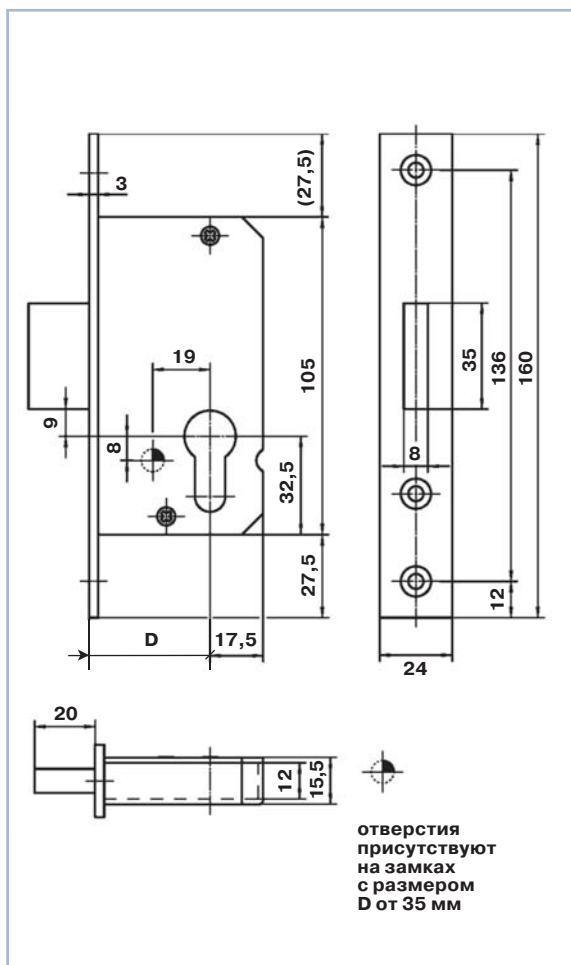
защелка регулируется с помощью отвертки

могут использоваться все ответные части ROTO последней серии („NEU“) для профилей из ПВХ

расстояние между осями ручки и цилиндра = 92 мм

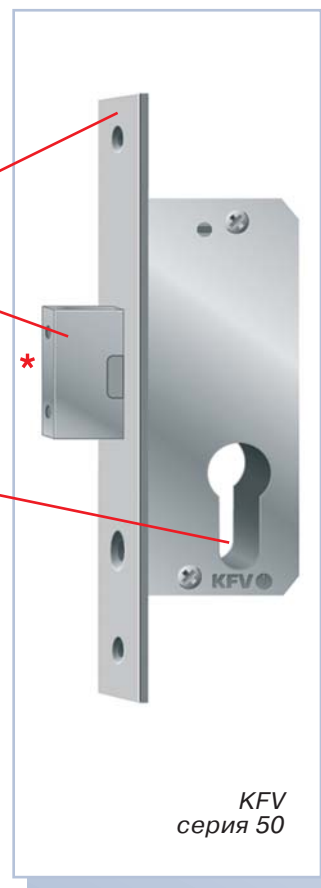
Заказной артикул	Название	Дорнмасс (D), мм	Шульп, мм
451240	Замок 25/92/8/P/240/2,5x22/SL	25	22
451241	Замок 30/92/8/P/240/2,5x22/SL	20	22
451242	Замок 35/92/8/P/240/2,5x22/SL	20	22

Замок с ригельным запором KFV серии 50



Стандартное исполнение:

- штульп оцинкованный серебристый
- ригель 20 мм выдвигается одним поворотом ключа
- стальной оцинкованный закрытый корпус с отверстием под стандартный профильный цилиндр

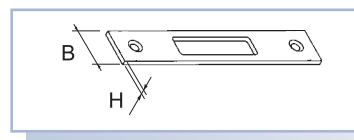


* ригель металлический никелированный, выдвигается одним поворотом ключа

Заказной артикул	Название	Дорнмасс (D), мм	Штульп, мм
KFV0035	Замок 50/PZ/F24/25 серебристый	25	24
KFV0036	Замок 50/PZ/F24/30 серебристый	30	24
KFV0037	Замок 50/PZ/F24/35 серебристый	35	24

Ответные планки под ригельные запоры с фалевой защелкой

Заказной артикул	Маркировка	Н (мм)	В (мм)	Покрытие
KFV0369	150-03-20	3	20	оцинкованное
KFV0165.03	150-03-24	3	24	оцинкованное
KFV0165	150-03-24	3	24	бихром



Замки

Профильные цилиндры

Петли

Шпингалеты

Доводчики

Стационарные (офисные) ручки

Нажимные гарнитуры

Антипанка

Замок с ригельным запором и фалевой защелкой ELEMENTIS серия 201 (с выпадающим ригелем крюком)

Замки

Профильные цилиндры

Петли

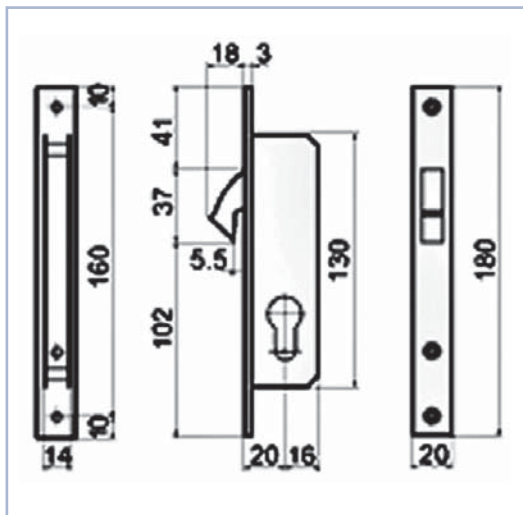
Шпингалеты

Доводчики

Стационарные (офисные) ручки

Нажимные гарнитуры

Антипаника

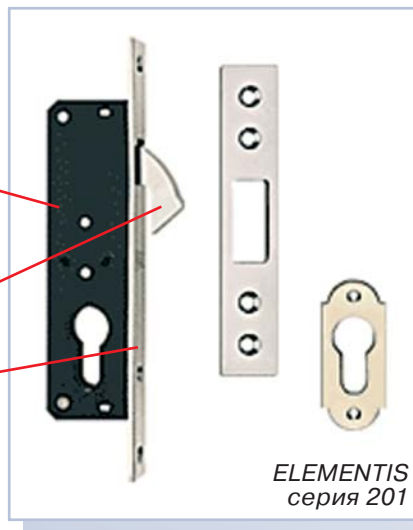


Стандартное исполнение:

корпус – сталь, окрашенная черной порошковой краской

ригель – хромированный сплав цинка

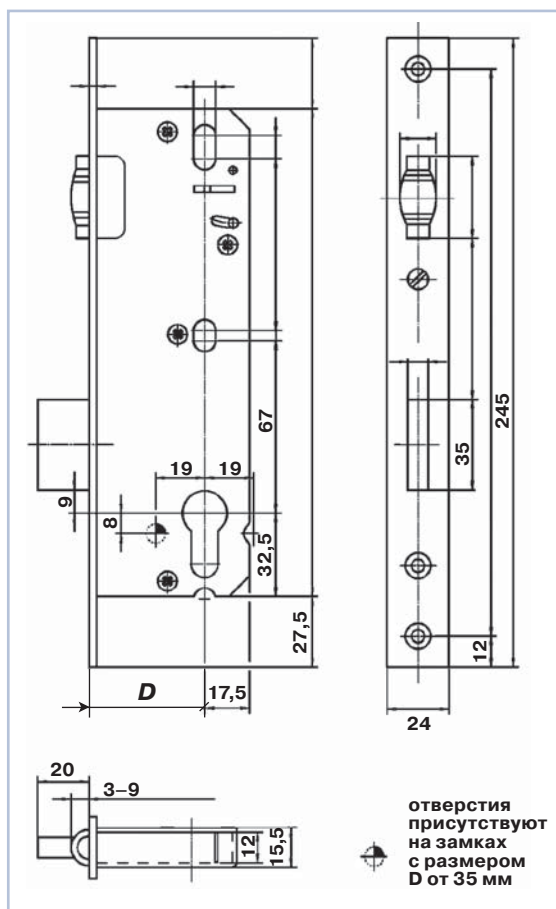
штульп – никелированная сталь



Заказной артикул	Название	Дорнмасс (D), мм	Штульп, мм
ELM0076	201-20 Замок 20/F20 выпадающий ригель-крюк с профильным цилиндром 30*30мм, накладками на профильный цилиндр и ответной планкой 3 мм	20	23
ELM0086*	Ответная планка для замка тип 201-20		

ВНИМАНИЕ ! * Ответная планка есть в комплекте для каждого замка, а дополнительные ответные планки заказывается для набора нужной толщины.

Замок с ригельным запором и роликовой защелкой KFV серии 51



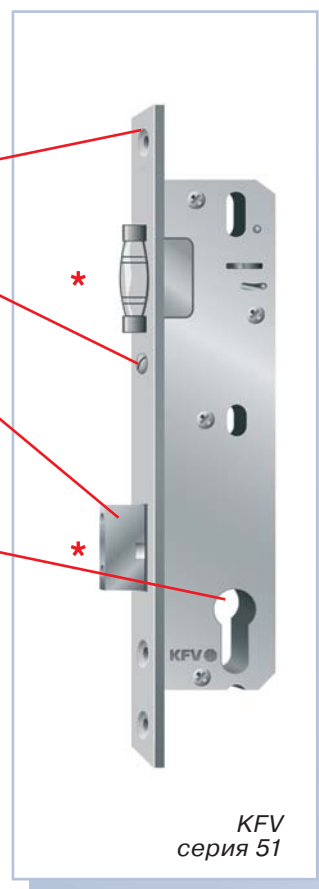
Стандартное исполнение:

штульп оцинкованный серебристый

регулировка выхода ролика с помощью винта

ригель выдвигается на 20 мм одним поворотом ключа

стальной оцинкованный закрытый корпус с отверстием под стандартный профильный цилиндр

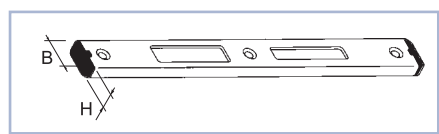
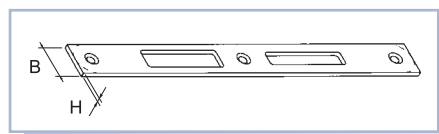


Заказной артикул	Название	Дорнмасс (D), мм	Штульп, мм
KFV0043	Замок 51/PZ/F24/25 серебристый	25	24
KFV0044	Замок 51/PZ/F24/30 серебристый	30	24

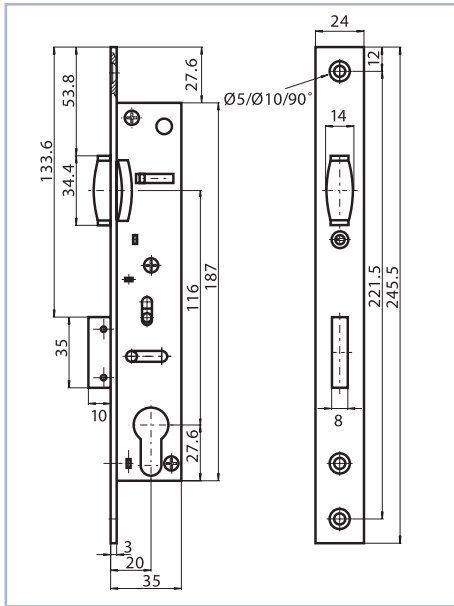
* роликовая защелка и ригель – металлические никелированные

Ответные планки под ригельные запоры с фалевой защелкой

Заказной артикул	Маркировка	Н (мм)	В (мм)	Покрытие
KFV0362.03	8050-03-24	3	24	бихром
KFV0362	8050-03-24	3	24	оцинкованное
KFV0268.03	8050-03-20	3	20	бихром
KFV0177.03	25-06-24	6	24	бихром
KFV0177.12	25-06-24	6	24	оцинкованное
KFV0181.03	25-08-24	8	24	бихром
KFV0181.12	25-08-24	8	24	оцинкованное
KFV0183.03	25-10-24	10	24	бихром
KFV0183.12	25-10-24	10	24	оцинкованное



Замок с ригельным запором и роликовой защелкой TITAN модель 830

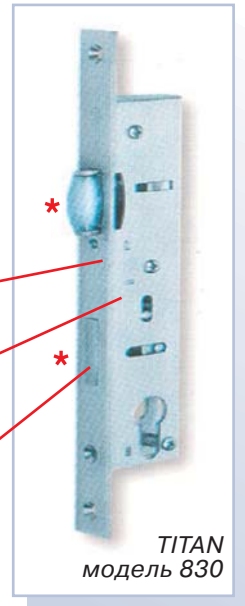


Общие сведения:

Универсальный замок для лево- и правосторонних входных и внутренних дверей

Стандартное исполнение:

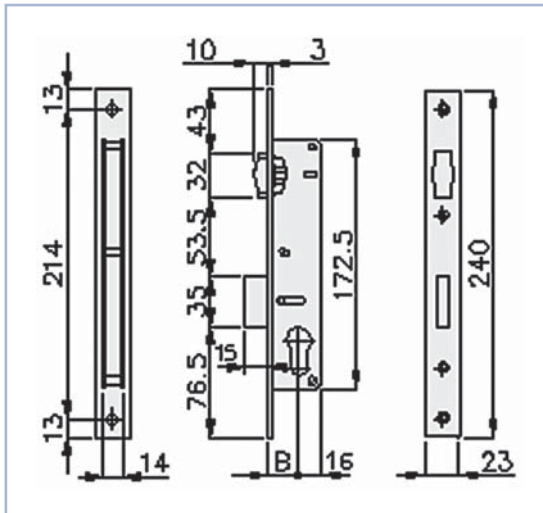
- штульп стальной
- корпус из антикоррозийной стали
- ригель выдвигается одним поворотом ключа



* ролик и ригель – оцинкованная сталь

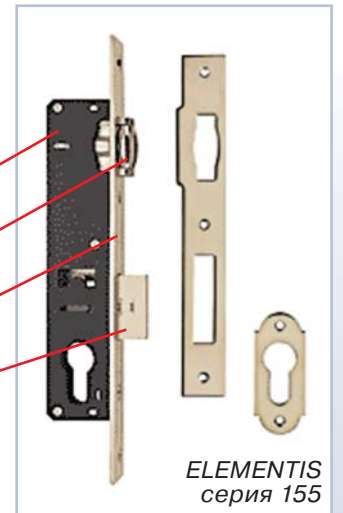
Заказной артикул	Название	Дорнмасс (D), мм	Штульп, мм
TIT0040	830/25 Замок F24/25/40 оцинкованный	25	24
TIT0041	830/30 Замок F24/30/45 оцинкованный	30	24
TIT0042	830/35 Замок F24/35/50 оцинкованный	35	24

Замок с ригельным запором и роликовой защелкой ELEMENTIS серия 155



Стандартное исполнение:

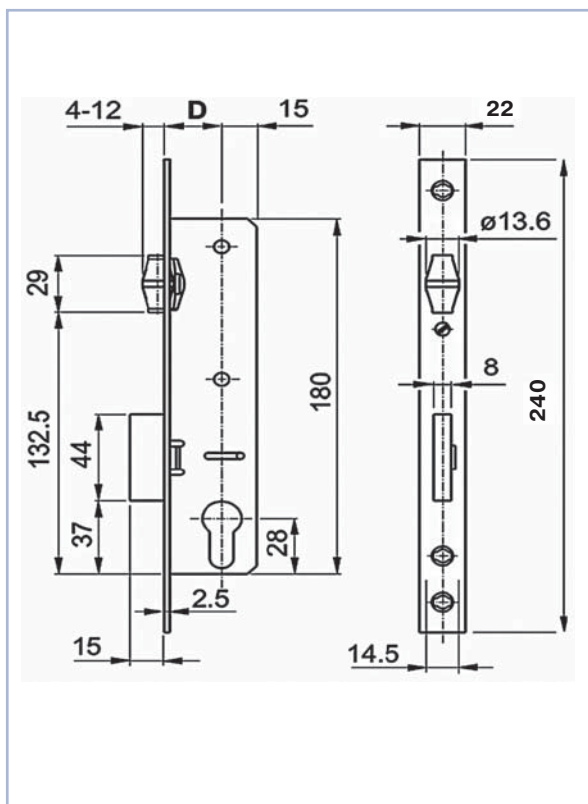
- корпус – сталь, окрашенная черной порошковой краской
- ролик – хромированная латунь
- штульп – хромированная сталь
- ригель – хромированный сплав цинка



Заказной артикул	Название	Дорнмасс (D), мм	Штульп, мм
ELM0071	155-20 Замок 20/F23 с с профилем цилиндром 30*30мм, накладками на профильный цилиндр и ответной планкой 3 мм	20	23
ELM0072	155-25 Замок 25/F23 с с профилем цилиндром 30*30мм, накладками на профильный цилиндр и ответной планкой 3 мм	25	23
ELM0073	155-30 Замок 30/F23 с с профилем цилиндром 30*35мм, накладками на профильный цилиндр и ответной планкой 3 мм	30	23
ELM0074	155-35 Замок 35/F23 с с профилем цилиндром 30*35мм, накладками на профильный цилиндр и ответной планкой 3 мм	35	23
ELM0083*	Ответная планка для замка тип 155		

ВНИМАНИЕ ! * Ответная планка есть в комплекте для каждого замка, а дополнительные ответные планки заказывается для набора нужной толщины.

Замок с ригельным запором и роликовой защелкой ROTO



Стандартное исполнение:

стальной шульп с покрытием RotoSil или из нержавеющей стали

регулировка выхода ролика с помощью винта

ригель с защитой от распиливания и ходом 15 мм

закрытый корпус с отверстием под стандартный профильный цилиндр



Общие сведения:

соответствует нормам DIN

защелка регулируется с помощью отвертки

могут использоваться все ответные части ROTO последней серии („NEU“) для профилей из ПВХ

расстояние между осями ручки и цилиндра = 92 мм

Заказной артикул	Название	Дорммасс (D), мм	Штульп, мм
451244	Замок с цил. защ. 25/P/240/2,5x22/SL	25	22
451275	Замок с цил. защ. 30/P/240/2,5x22/SL	20	22
451276	Замок с цил. защ. 35/P/240/2,5x22/SL	20	22

Замки

Профильные цилиндры

Петли

Шпингалеты

Доводчики

Стационарные (офисные) ручки

Нажимные гарнитуры

Антипаника

ПРОФИЛЬНЫЕ ЦИЛИНДРЫ

Надежная защита для дома и квартиры:

Профильные цилиндры являются важнейшей частью замка, именно от цилиндра зависит защита от попыток открыть замок путем подбора ключей либо с помощью отмычки.

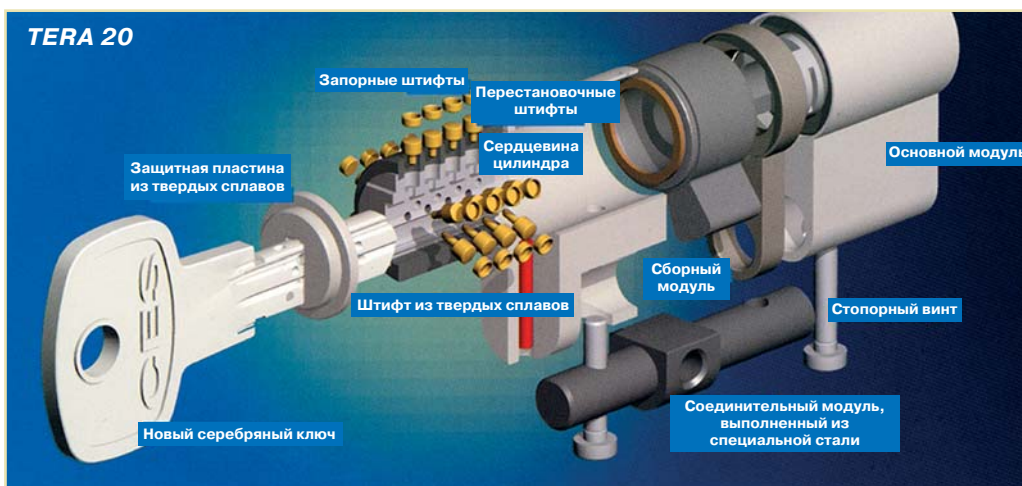
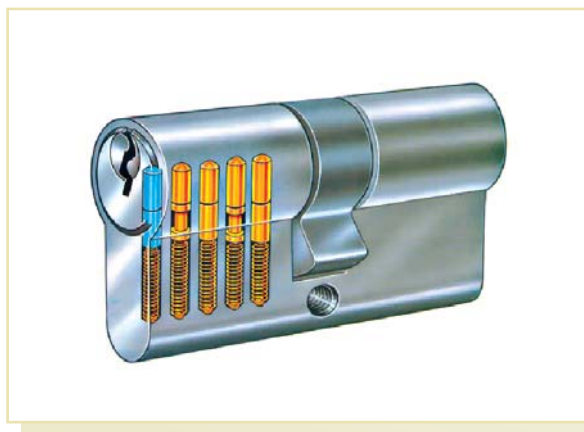
В основе конструкции профильного цилиндра лежит набор подпружиненных штифтов, шариков, пластин различного размера.

Ключи к таким цилиндрам чаще всего плоские по краям, которых, с одной, либо с двух, имеются вырезы («зубы»), либо точеные вмятины. Их количество равно количеству стопорных штифтов в цилиндрическом механизме, и чем больше количество штифтов, тем выше секретность замка.

Выбор замкового цилиндра зависит от требований безопасности, который вы предъявляете к двери. Это может быть как простейший цилиндр с пятью штифтами, так и цилиндр включающий в себя полный комплекс защиты вплоть до невозможности изготовления дубликата ключа.

Замковый цилиндр – основное при выборе:

- Количество штифтов повышает секретность замка, увеличивая тем самым количество возможных комбинаций
- Наличие защиты от высверливания в виде твердых металлических штифтов в корпусе цилиндра
- Стопор против удаления сердечника
- Профиль ключа, чем сложнее ключ, тем сложнее подобрать его
- Наличие механической блокировки цилиндра при попытке взлома



Замки

Профильные цилиндры

Петли

Шпингалеты

Доводчики

Стационарные (офисные) ручки

Нажимные гарнитуры

Антипаника

ПРОФИЛЬНЫЕ ЦИЛИНДРЫ

Как правильно выбрать профильный цилиндр?

Профильные цилиндры имеют стандартный профиль поперечного сечения и различаются только по внешней отделке и размерам **A** и **B** (рис. 1).

Для того чтобы правильно определить необходимый типоразмер, нужно определить расстояния в обе стороны от оси установки замка и учесть толщину декоративных накладок на профильный цилиндр.

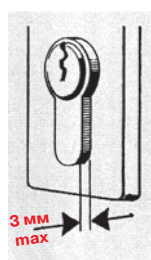
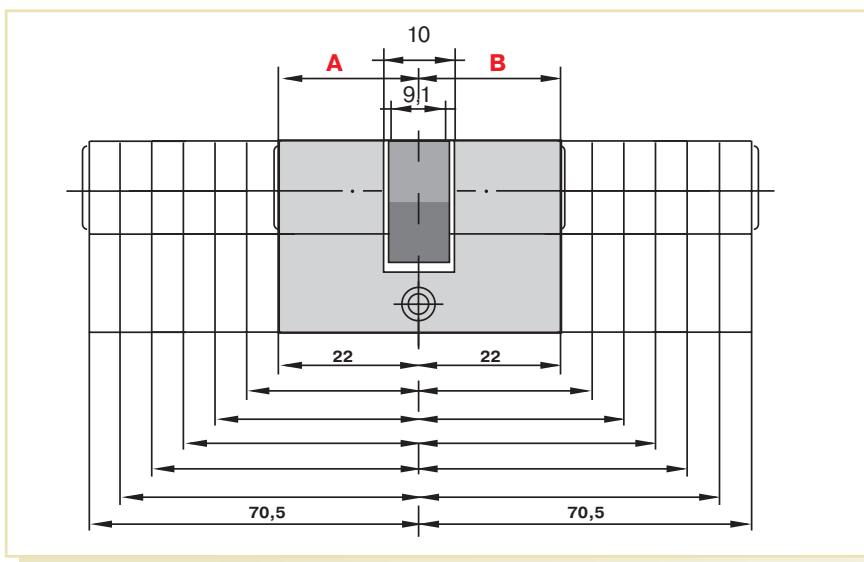


Рис. 2



Профильный цилиндр не должен выступать из накладки более чем на **3 мм** (рис. 2).

В противном случае резко снижаются противовзломные свойства двери, так как торец выступающей части, в котором расположены стальные стержни от высверливания, легко может быть спилен.

ПРИМЕР

Задача: необходимо подобрать профильный цилиндр для изображенного на рисунке профиля (рис. 3).

Замок устанавливается в фурнитурный паз таким образом, чтобы середина профильного цилиндра была расположена на расстоянии соответственно 33 и 25 мм от поверхности.

При толщине накладок 10 мм требуемый типоразмер профильного цилиндра составит:

A = 33 + 10 = 43 мм, округляем до ближайшего значения 45 мм.
(цилиндр выступает на 2 мм из накладки, что допустимо)

B = 25 + 10 = 35 мм, цилиндр не выступает.

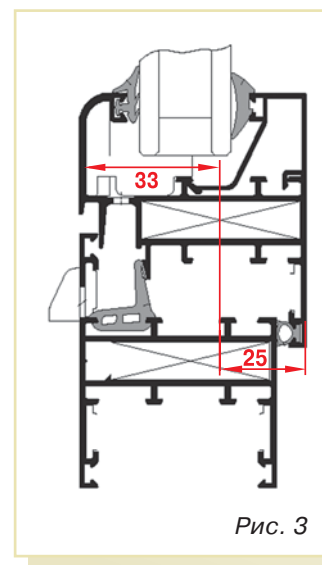
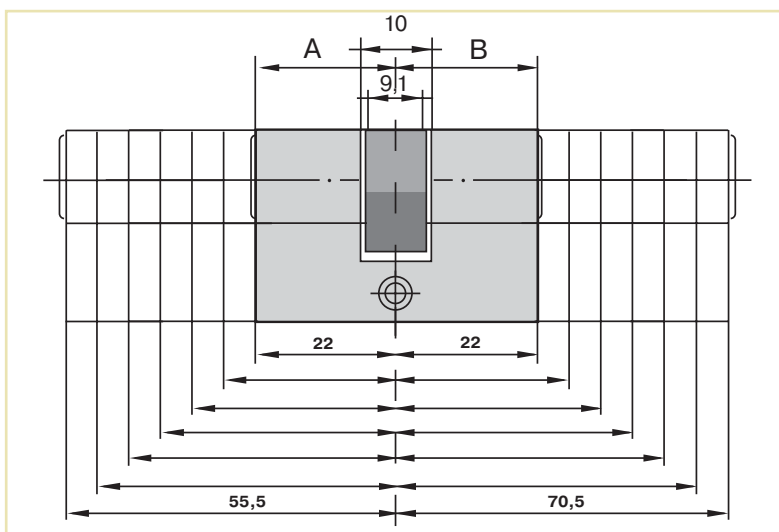


Рис. 3

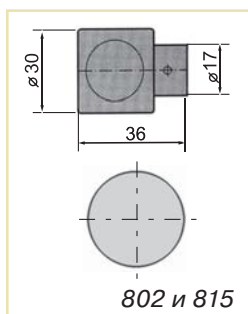
Ответ:
ТРЕБУЕТСЯ ПРОФИЛЬНЫЙ ЦИЛИНДР
РАЗМЕРОМ 45/35 мм

ДВУХСТОРОННИЕ ПРОФИЛЬНЫЕ ЦИЛИНДРЫ



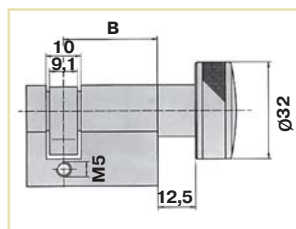
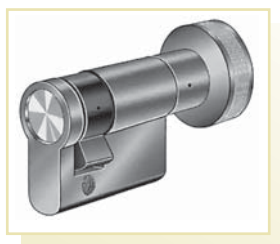
Заказной артикул	Производитель	Ценовая группа	Цвет	A (с внешней стороны)	B (со стороны ручки)	Серия
349514	ROTO	13	никелированный	31	31	DoorTec
349567	ROTO	13	никелированный	31	35	DoorTec
349568	ROTO	13	никелированный	31	40	DoorTec
349569	ROTO	13	никелированный	31	45	DoorTec
349570	ROTO	13	никелированный	31	50	DoorTec
349571	ROTO	13	никелированный	31	55	DoorTec
CES0012	CES	451	никель матовый	31,5	31,5	810
CES0036	CES	1	никель матовый	31,5	31,5	810 TERA 20
CES0013	CES	451	никель матовый	31,5	35,5	810
CES0015	CES	451	никель матовый	31,5	50,5	810
CES0023	CES	451	никель матовый	31,5	60,5	810
CES0035	CES	1	никель матовый	31,5	70,5	810
349572	ROTO	13	никелированный	35	35	DoorTec
349573	ROTO	13	никелированный	35	40	DoorTec
349574	ROTO	13	никелированный	35	45	DoorTec
349605	ROTO	13	никелированный	35	50	DoorTec
CES0016	CES	451	никель матовый	35,5	35,5	810
CES0017	CES	451	никель матовый	35,5	40,5	810
CES0018	CES	451	никель матовый	35,5	45,5	810
CES0037	CES	451	никель матовый	35,5	45,5	810 TERA 20
CES0020	CES	451	никель матовый	35,5	60,5	810
CES0086.20	CES	451	латунь полированная	35,5	60,5	810
CES0034	CES	451	никель матовый	35,5	65,5	810
349607	ROTO	13	никелированный	40	40	DoorTec
349608	ROTO	13	никелированный	40	45	DoorTec
CES0021	CES	451	никель матовый	40,5	40,5	810
CES0032	CES	451	никель матовый	40,5	40,5	810 TERA 20
CES0056	CES	451	никель матовый	40,5	45,5	810
CES0062	CES	451	никель матовый	40,5	55,5	810
CES0087	CES	451	никель матовый	40,5	60,5	810
CES0087.20	CES	451	латунь полированная	40,5	60,5	810
CES0022	CES	451	никель матовый	45,5	45,5	810
CES0033	CES	451	никель матовый	45,5	50,5	810
CES0046	CES	451	никель матовый	45,5	55,5	810
CES0040	CES	451	никель матовый	45,5	55,5	810 TERA 20
CES0038	CES	451	никель матовый	45,5	60,5	810
CES0088.20	CES	451	латунь полированная	50,5	50,5	810
CES0085.20	CES	451	латунь полированная	55,5	70,5	810

ДВУХСТОРОННИЕ ПРОФИЛЬНЫЕ ЦИЛИНДРЫ С РУЧКОЙ



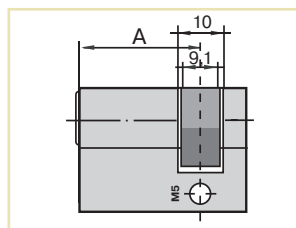
Заказной артикул	Производитель	Ценовая группа	Цвет	A (с внешней стороны)	B (со стороны ручки)	Серия
CES0027	CES	451	никель матовый	35,5	45,5	815
CES0089	CES	451	никель матовый	35,5	55,5	815
CES0057	CES	451	никель матовый	35,5	65,5	815
CES0059	CES	451	никель матовый	35,5	70,5	815
CES0026	CES	451	никель матовый	40,5	40,5	815
CES0041	CES	451	никель матовый	40,5	40,5	815 TERA 20
CES0064	CES	451	никель матовый	40,5	55,5	815
CES0025	CES	451	никель матовый	45,5	35,5	815
CES0045	CES	451	никель матовый	45,5	55,5	815
CES0042	CES	451	никель матовый	45,5	55,5	815 TERA 20
CES0063	CES	451	никель матовый	55,5	40,5	815
CES0044	CES	451	никель матовый	55,5	45,5	815
CES0043	CES	451	никель матовый	55,5	45,5	815 TERA 20
CES0054	CES	451	никель матовый	65,5	35,5	815
CES0055	CES	451	никель матовый	70,5	35,5	815

ОДНОСТОРОННИЕ ПРОФИЛЬНЫЕ ЦИЛИНДРЫ С РУЧКОЙ



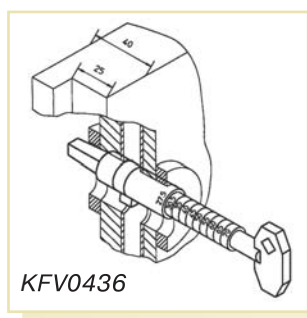
Заказной артикул	Производитель	Ценовая группа	Цвет	A (с внешней стороны)	B (со стороны ручки)	Серия
CES0050	CES	451	никель матовый	10	40,5	802
CES0051	CES	1	никель матовый	10	45,5	802
CES0052	CES	451	никель матовый	10	55,5	802

ОДНОСТОРОННИЕ ПРОФИЛЬНЫЕ ЦИЛИНДРЫ БЕЗ РУЧКИ



Заказной артикул	Производитель	Ценовая группа	Цвет	A (с внешней стороны)	B (со стороны ручки)	Серия
CES0078	CES	451	никель матовый	31,5	10	851,5
CES0047	CES	451	никель матовый	40,5	10	851,5
CES0048	CES	451	никель матовый	45,5	10	851,5
CES0049	CES	451	никель матовый	55,5	10	851,5

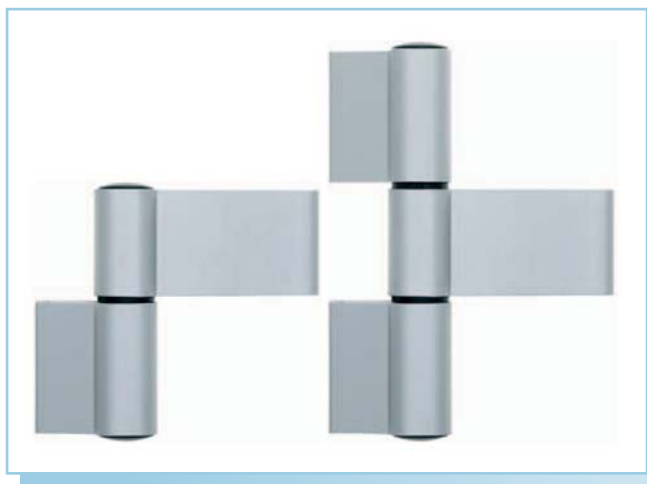
ДОПОЛНИТЕЛЬНЫЕ АКСЕССУАРЫ К ПРОФИЛЬНЫМ ЦИЛИНДРАМ



Ключ универсальный измерительный для определения размеров профильного цилиндра замка двери

Заказной артикул: KfV0436

ПЕТЛИ ANUBA (Германия)



Область применения:

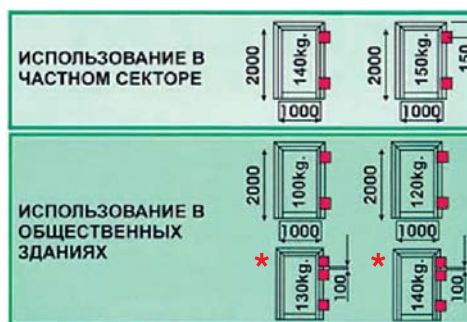
- Ширина створки до 950 мм
- 2-х секционные петли для дверей до 100 кг
- 3-х секционные для дверей до 120 кг

Технические характеристики:

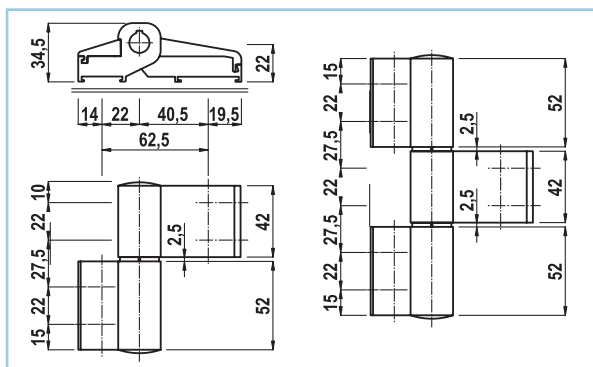
- Регулировка по высоте ± 5 мм
- Боковая регулировка влево-вправо ± 5 мм
- Регулировка прижимного усилия $\pm 0,7$ мм

Особенности

- Не требуют смазки
- Не требуют высокой культуры производства

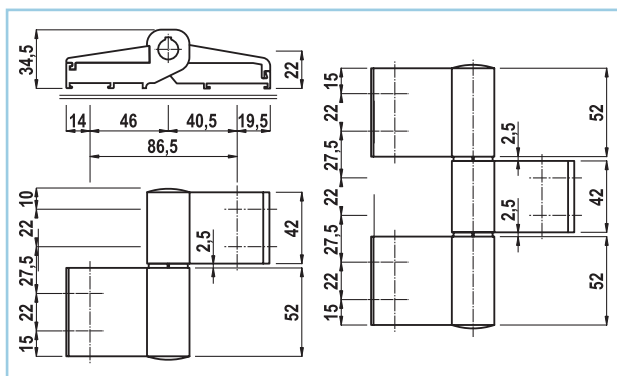
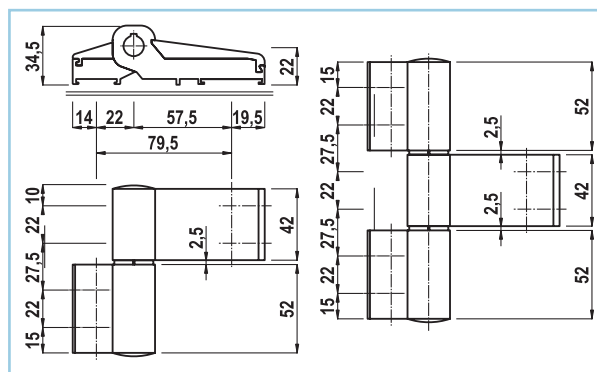


* для входных дверей с высокой интенсивностью эксплуатации



Заказной артикул	Название	Цвет	L, мм	S, мм
W2202.34	Петля Anuba ANCA 2-х секционная, 62,5/22 мм	белый	62.5	22
W2202.44	Петля Anuba ANCA 2-х секционная, 62,5/22 мм	серебро	62.5	22
W2202.55	Петля Anuba ANCA 2-х секционная, 62,5/22 мм	темно-ричневый	62.5	22
W2203.34	Петля Anuba ANCA 3-х секционная, 62,5/22 мм	белый	62.5	22
W2203.44	Петля Anuba ANCA 3-х секционная, 62,5/22 мм	серебро	62.5	22
W2203.55	Петля Anuba ANCA 3-х секционная, 62,5/22 мм	темно-ричневый	62.5	22

Заказной артикул	Название	Цвет	L, мм	S, мм
W5202.34	Петля Anuba ANCA 2-х секционная, 79,5/22 мм	белый	79,5	22
W5202.55	Петля Anuba ANCA 2-х секционная, 79,5/22 мм	темно-ричневый	79,5	22
W5203.34	Петля Anuba ANCA 3-х секционная, 79,5/22 мм	белый	79,5	22
W5203.55	Петля Anuba ANCA 3-х секционная, 79,5/22 мм	темно-ричневый	79,5	22



Заказной артикул	Название	Цвет	L, мм	S, мм
W3612.44	Петля Anuba ANCA 2-х секционная, 86,5/36 мм	серебро	86,5	46
W3613.44	Петля Anuba ANCA 3-х секционная, 86,5/36 мм	серебро	86,5	46

ПЕТЛИ MASTER (Италия)



Область применения:

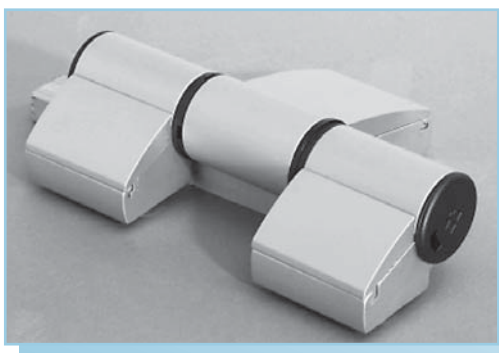
- Ширина створки до 950 мм
- 2-х секционные петли для дверей до 150 кг
- 3-х секционные для дверей до 180 кг

Технические характеристики:

- Регулировка по высоте ± 3 мм (шайбами идущими в комплекте с петлей)
- Боковая регулировка влево-вправо $\pm 2,5$ мм
- Регулировка прижимного усилия $\pm 0,86$ мм

Заказной артикул	Название	Цвет	L, мм	S, мм
MST0001.01	8020 Петля Master 2-х секционная, м/о 60 мм	серебро	60	20,5
MST0001.05	8020 Петля Master 2-х секционная, м/о 60 мм	коричневый	60	20,5
MST0001.07	8020 Петля Master 2-х секционная, м/о 60 мм	белый	60	20,5

ПЕТЛИ GIESSE (Италия) DOMINA MT

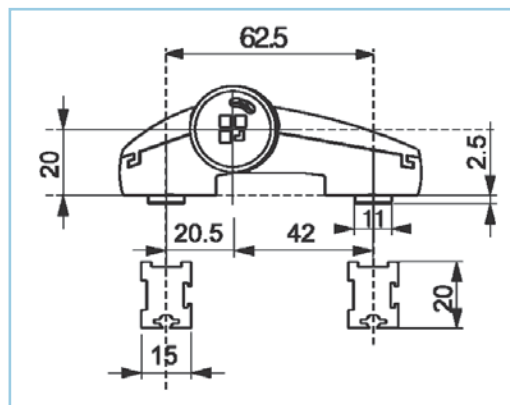
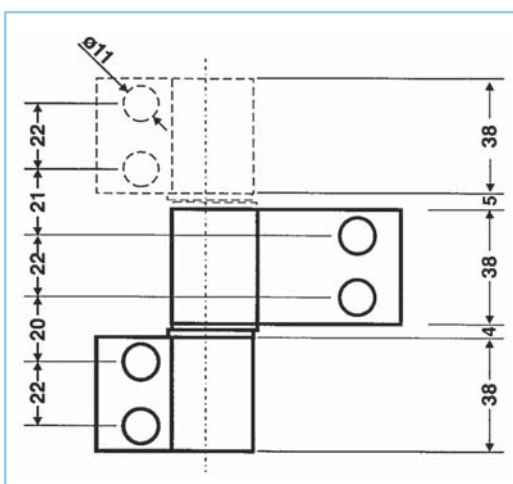


Область применения:

- Ширина створки до 1000 мм
- 2-х секционные петли для дверей до 100 кг
- 3-х секционные для дверей до 120 кг

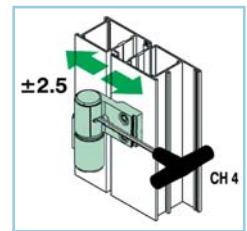
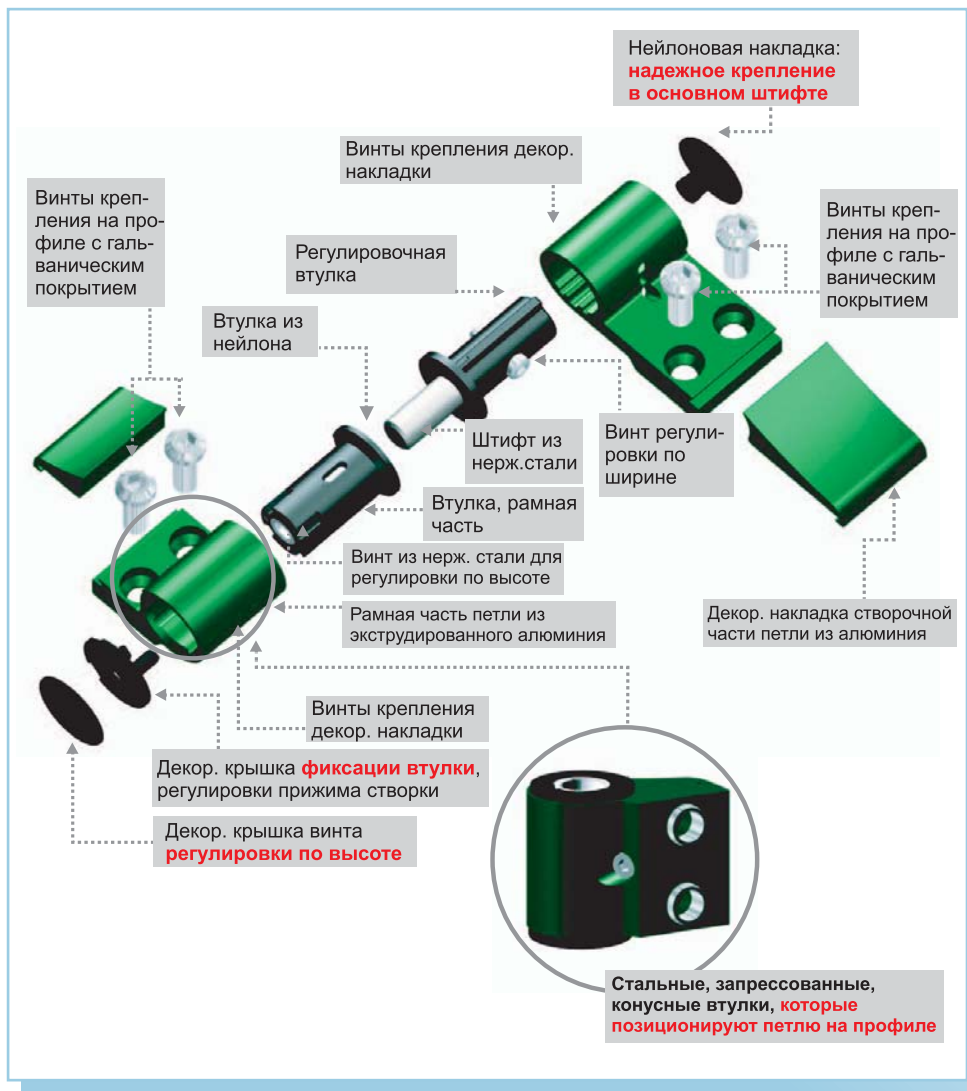
Технические характеристики:

- Регулировка по высоте + 4 мм (шайбами)
- Боковая регулировка влево-вправо ± 1 мм
- Регулировка прижимного усилия $\pm 1,7$ мм

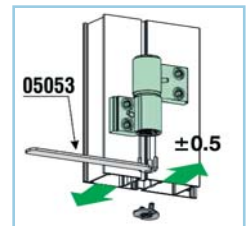


Заказной артикул	Название	Цвет	L, мм	S, мм
BKV0009.01	006002 Петля BAND 2-х секционная	серебро	62,5	20,5
BKV0009.07	0060410 Петля BAND 2-х секционная	белый	62,5	20,5
BKV0009.16	006064 Петля BAND 2-х секционная	темно-коричневый	62,5	20,5
BKV0010.01	006102 Петля BAND 3-х секционная	серебро	62,5	20,5
BKV0010.07	006147 Петля BAND 3-х секционная	белый	62,5	20,5
BKV0010.16	006164 Петля BAND 3-х секционная	темно-коричневый	62,5	20,5
GIE0038	03233000 Шайба регулировочная 1мм			

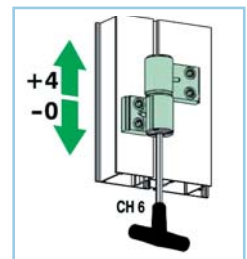
ПЕТЛИ GIESSE (Италия) DOMINA HP



Регулировка по ширине
Регулировка по ширине осуществляется непосредственно шестигранным ключом 4 мм



Регулировка прижима
Регулировка прижима осуществляется непосредственно специальным ключом, вставив его во втулку MX, при этом декор. крышку необходимо снять



Регулировка по высоте
Регулировка по высоте осуществляется непосредственно шестигранным ключом 6 мм. Затем необходимо вставить декоративную крышку

Область применения:

- Ширина створки до 1000 мм
- 2-х секционные петли для дверей до 160 кг
- 3-х секционные для дверей до 200 кг

Технические характеристики:

- Микрометрическая и независимая регулировка на уже установленной двери:
 - регулировка по ширине ± 2,5 мм
 - регулировка прижима ± 0,5 мм
 - регулировка по высоте + 4 мм

Заказной артикул	Название	Цвет	L, мм	S, мм
GIE0323.01	05060020 Петля DOMINA HP 2-х секционная (петля+крепеж)	серебро	62,5	20,5
GIE0324.07	05060410 (05060470) Петля DOMINA HP 2-х секционная (петля+крепеж)	белый	62,5	20,5
GIE0325.02	05060 Петля DOMINA HP 2-х секционная (петля+крепеж)	неокрашенный	62,5	20,5
GIE0326.05	05060640 Петля DOMINA HP 2-х секционная (петля+крепеж)	коричневый	62,5	20,5
GIE0327.01	05061020 Петля DOMINA HP 3-х секционная (петля+крепеж)	серебро	62,5	20,5
GIE0328.07	05061410 (05061470) Петля DOMINA HP 3-х секционная (петля+крепеж)	белый	62,5	20,5
GIE0329.02	05061000 Петля DOMINA HP 3-х секционная (петля+крепеж)	неокрашенный	62,5	20,5
GIE0330.05	05061640 Петля DOMINA HP 3-х секционная (петля+крепеж)	коричневый	62,5	20,5

Возможна поставка петель с межосевым расстоянием 70,5 мм, 78 мм, 84 мм.

ПЕТЛИ GIESSE (Италия) DOMINA HP COVER



Область применения:

- Ширина створки до 1000 мм
- 2-х секционные петли для дверей до 160 кг
- 3-х секционные для дверей до 200 кг

Технические характеристики:

- Микрометрическая и независимая регулировка на уже установленной двери:
 - регулировка по ширине $\pm 2,5$ мм
 - регулировка прижима $\pm 0,5$ мм
 - регулировка по высоте + 4 мм

Особенности DOMINA HP Cover:

Такие же характеристики, как и DOMINA HP, только больше возможности и преимущества

Первоклассный дизайн:

Несравнимый дизайн и другое оптическое восприятие, чем другие дверные петли, представленные на рынке.

Оптимальная защита:

С новыми накладками Cover Вы избегаете повреждение петли при сборке, транспортировке и монтаже.

Противовзломные прокладки



Противовзломная безопасность:

С накладками Cover петля приобретает повышенную безопасность и противовзломность. Новые накладки Cover поставляются во всех цветах RAL, а также неокрашенные (GIESSE Base Primer). Дверная петля DOMINA HP – это петля, которая удовлетворяет всем потребностям клиентов и развивающегося рынка.

Установка накладки



Крепление прокладки



Заказной артикул	Название	Цвет	L, мм	S, мм
GIE0318	05020020 Петля DOMINA HP COVER 2-х секционная (петля+крепеж) без накладок	неокрашенный	62,5	20,5
GIE0319.01	06120371 Комплект крышек для 2-х секционной петли DOMINA HP COVER (2 шт.)	серебро		
GIE0319.02	06120005 Комплект крышек для 2-х секционной петли DOMINA HP COVER (2 шт.)	неокрашенный		
GIE0319.05	06120640 Комплект крышек для 2-х секционной петли DOMINA HP COVER (2 шт.)	коричневый		
GIE0319.07	06120410 Комплект крышек для 2-х секционной петли DOMINA HP COVER (2 шт.)	белый		
GIE0320	05021020 Петля DOMINA HP COVER 3-х секционная (петля+крепеж) без накладок	неокрашенный	62,5	20,5
GIE0321.01	06121371 Комплект крышек для 3-х секционной петли DOMINA HP COVER (3 шт.)	серебро		
GIE0321.02	06121005 Комплект крышек для 3-х секционной петли DOMINA HP COVER (3 шт.)	неокрашенный		
GIE0321.05	06121640 Комплект крышек для 3-х секционной петли DOMINA HP COVER (3 шт.)	коричневый		
GIE0321.07	06121410 Комплект крышек для 3-х секционной петли DOMINA HP COVER (3 шт.)	белый		

ШАБЛОНЫ ДЛЯ УСТАНОВКИ ПЕТЕЛЬ

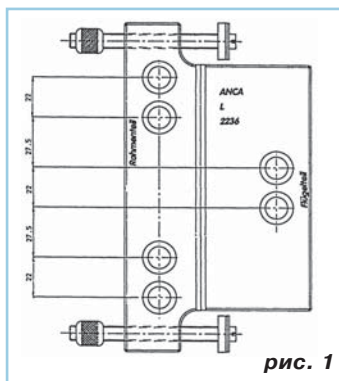


рис. 1

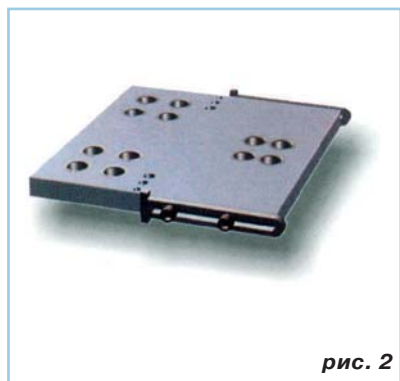


рис. 2



рис. 3



рис. 4

Заказной артикул	Название	Рисунок	Используется для петель
W22361	Шаблон для Anuba ANCA W2202-2203	1	W2202 ÷ W2203
W22362	Шаблон для Anuba ANCA W3612-3613	1	W3612 ÷ W3613
BKV0004	003237 Шаблон P141600	2	BKV0009 ÷ BKV0010, GIE0036 GIE0323 ÷ GIE0330
GIE0322	03237000 Шаблон для петель DOMINA HP	2	
MST0005	8000.20 Шаблон для петель	3	MST001
GIE0356	05053 Ключ регулировочный для DOMINA HP	4	GIE0323 ÷ GIE0330

ДОПОЛНИТЕЛЬНЫЕ ЭЛЕМЕНТЫ



рис. 5



рис. 7

Используется для петель:
GIE0318 ÷ GIE0330, MST0001

Заказной артикул	Рисунок	Название
GIE0057	6	03238000 Сверло ступенчатое дист. втулок ал петель DOMINA
BKV0006	5	Дистанционная втулка 18,5-29 мм
GIE0358	5	003241000 Втулка дистанционная 29-50, 3-част.
MST0004	7	8000.6 Подкладка 8,5 мм + 2 винта неокрашенная
MST0004.01	7	8000.6 Подкладка 8,5 мм + 2 винта серебряная
MST0004.05	7	8000.6 Подкладка 8,5 мм + 2 винта коричневая
MST0004.07	7	8000.6 Подкладка 8,5 мм + 2 винта бел.
MST0002	5	8000.3 Втулка дистанционная 17-26, 2 втулки+2 винта
MST0003	5	8000.4 Втулка дистанционная 26-43,5, 2 втулки+2 винта

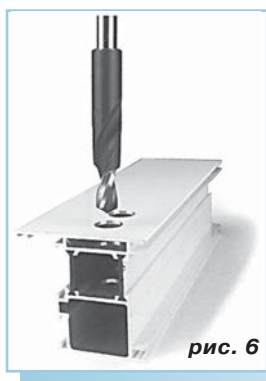


рис. 6

ДОПОЛНИТЕЛЬНЫЕ ЭЛЕМЕНТЫ

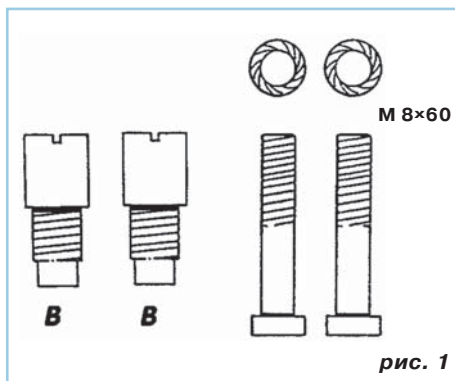


рис. 1

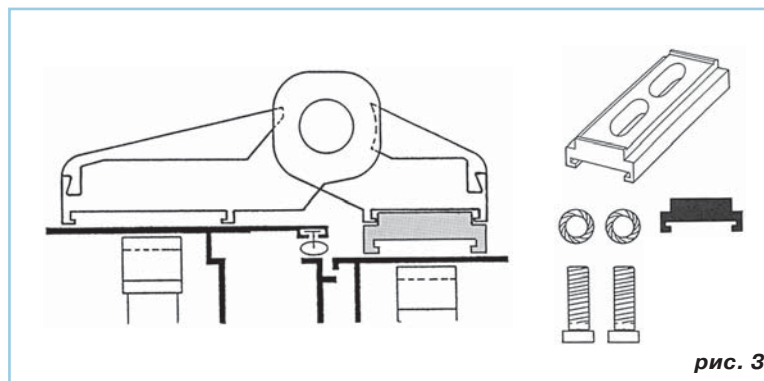


рис. 3

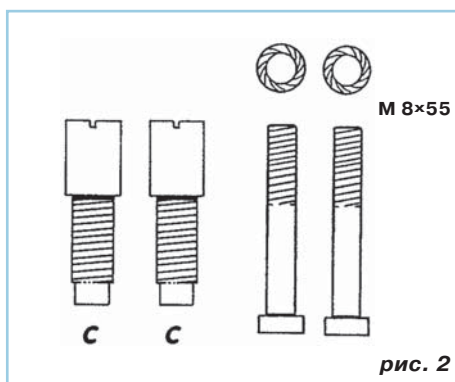


рис. 2

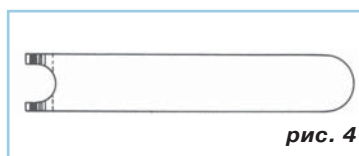


рис. 4



рис. 5

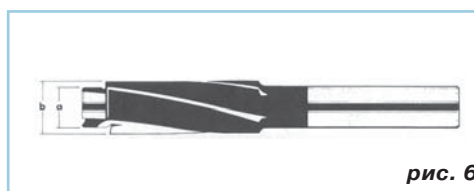


рис. 6

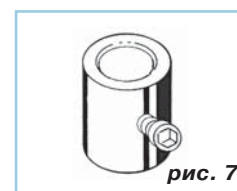


рис. 7

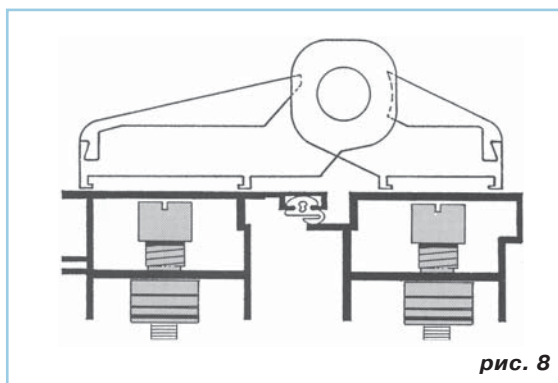


рис. 8

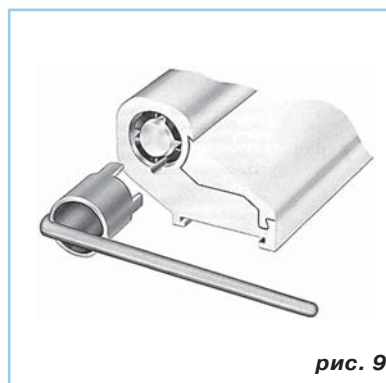


рис. 9

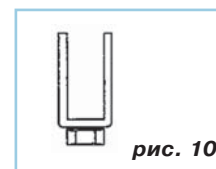


рис. 10

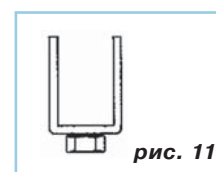


рис. 11

Используется для петель: W2202 ÷ W2203, W3612 ÷ W3613, W5202 ÷ W5203

Заказной артикул	Рисунок	Название
W223622	1, 8	Дистанционная втулка 30–40 мм
W223624	2, 8	Дистанционная втулка 18–30 мм
W223608	4	Ключ для дистанционной втулки
W273605	9	Ключ регулировочный ANUBA ANCA
W273665	10	Приспособление установочное ANUBA ANCA 14 мм
W273666	11	Приспособление установочное ANUBA ANCA 21 мм
W223658	3	Прокладка 8 мм
W223626	6	Сверло 12/16 мм
W223609	5	Специальный ключ для дистанционной втулки
W223627	7	Установочная втулка

Замки

Профильные цилиндры

Петли

Шпингалеты

Доводчики

Стационарные (офисные) ручки

Нажимные гарнитуры

Антипанка

ВРЕЗНОЙ ШПИНГАЛЕТ PESOS фирмы GIESSE (Италия)

Замки

Профильные цилиндры

Петли

Шпингалеты

Доводчики

Стационарные (офисные) ручки

Нажимные гарнитуры

Антипаника



шпингалет PESOS

Декоративная накладка

Алюминиевая декоративная накладка, цвета: серебристый, коричневый, белый. Возможно покраска в любой цвет.

Ригель для PESOS

Наконечник выполнен из нитроцементированной стали диаметром 8 мм для большей безопасности.

Направляющая для ригеля PESOS

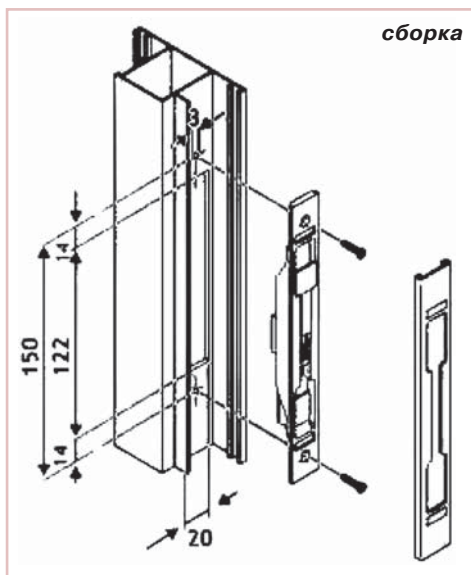
Эта деталь используется для поддержания наконечник соосным внутри профиля.

Описание:

PESOS – это дверной шпингалет с рычажным механизмом, который устанавливается внутри профиля. Рычажный механизм обеспечивает плавную передачу усилия на наконечник

Технические характеристики:

- рычажный механизм позволяет постепенно **выравнивать дверь**, если она не соосна с нижней и верхней ответными планками
- PESOS имеет **ход 18 мм** для надежного сцепления с ответными планками
- Внутри профиля можно использовать **тяги диаметром 6 мм или диаметром 8 мм**, так как PESOS имеет **двойной диаметр резьбы**
- PESOS **полностью изготовлен из металла**
- отличается **компактностью**



сборка

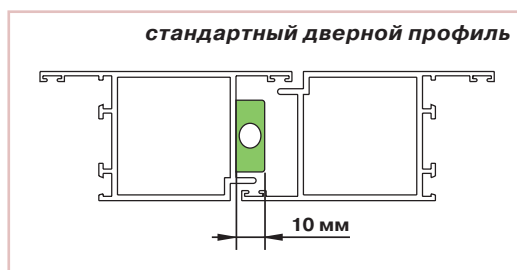
Заказной артикул	Название	Цвет
GIE0111	02150010 Шпингалет дверной врезной PESOS	черный
GIE0305	0234000 Ригель для PESOS	—
GIE0304	02158000 Направляющая для ригеля PESOS	—
GIE0140.01	02151020 Накладка декоративная на PESOS	серебро
GIE0140.01	02151640 Накладка декоративная на PESOS	коричневая
GIE0140.01	02151410 Накладка декоративная на PESOS	белый

ШПИНГАЛЕТ TOTEM с рычагом фирмы GIESSE (Италия)



Технические характеристики:

- рычажный механизм позволяет постепенно **выравнивать дверь**, если она не соосна с нижней и верхней ответными планками
 - TOTEM имеет **ход 20 мм** и стальной наконечник **диаметром 8 мм** для **надежного сцепления** с нижней и верхней ответными планками
 - TOTEM можно **удлинить** при помощи тяг для оконных профилей для облегчения управления, если шпингалет расположен неудобно (слишком высоко или слишком низко для пользователя)
- * TOTEM имеет толщину 10 мм



Заказной артикул	Название
GIE0032	02170000 Шпингалет TOTEM (4 части + 6 шурупов)
GIE0039	01326000 Ответная планка шпингалета

Замки

Профильные цилиндры

Петли

Шпингалеты

Доводчики

Стационарные (офисные) ручки

Нажимные гарнитуры

Антипанка

ШПИНГАЛЕТ BULL фирмы GIESSE (Италия)

Замки

Профильные цилиндры

Петли

Шпингалеты

Доводчики

Стационарные (офисные) ручки

Нажимные гарнитуры

Антипаника



шпингалет BULL

Описание:

BULL – это накладной шпингалет. Прочность шпингалета позволяет использовать его на дверях любого типа в качестве **дополнительного запирающего механизма**

Технические характеристики:

- **полезный ход 40 мм** для большего зацепления в ответные планки
- **наконечник из нержавеющей стали диаметром 10 мм** для большего **сопротивления взлому**
- **защелкивание** одним движением при отпирании и запирании (**запатентованная система GIESSE**)
- **корпус шпингалета** можно использовать в качестве **шаблона** для сверления крепежных отверстий
- **большая ручка** обеспечивает **удобный захват**, если шпингалет установлен внизу двери, его можно привести в действие ногами
- **крепежные винты спрятаны** закрывающим кожухом
- имеется также и модификация **с ключом**

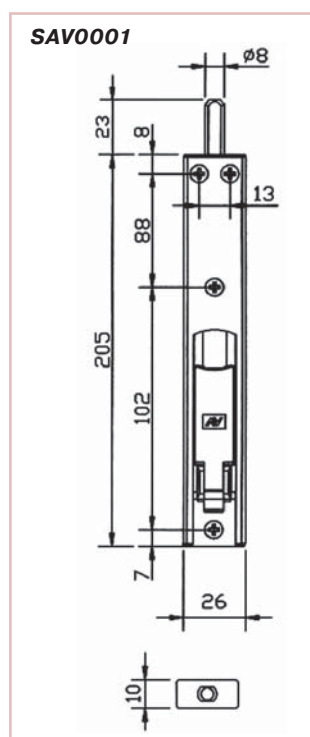
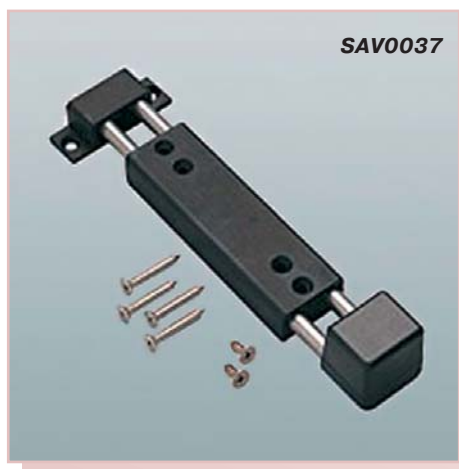


Ответная планка для накладной установки, применяется вместе со шпингалетами BULL.

Шпингалет BULL с ключом

Заказной артикул	Название	Цвет
GIE0275.06	02180500 Шпингалет BULL	черный
GIE0282.06	02181500 Шпингалет BULL с ключом	черный
GIE0275.07	02180470 Шпингалет BULL	белый
GIE0282.07	02181410 Шпингалет BULL с ключом	белый
GIE0303	02182000 Планка ответная для шпингалета BULL (+ 4 шурупа + 4 подкладки)	черный

ШПИНГАЛЕТЫ фирмы SAVIO (Италия)



Заказной артикул	Название	Цвет
SAV0001	1556/20 Шпингалет для алюминиевых дверей	черный
SAV0001.07	Шпингалет дверной 1556/20	белый
SAV0008	1530/20 Шпингалет для алюминиевых дверей	черный
SAV0037	1589/52 F Шпингалет для алюминиевых дверей	серебро

Замки

Профильные цилиндры

Петли

Шпингалеты

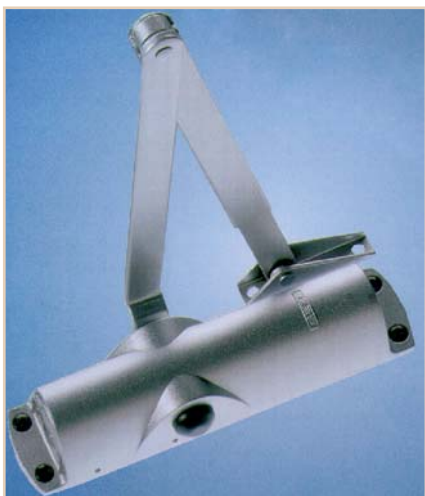
Доводчики

Стационарные (офисные) ручки

Нажимные гарнитуры

Антипанка

ДОВОДЧИКИ



GEZE TS 1000 C

Доводчик верхнего расположения с рычажной тягой

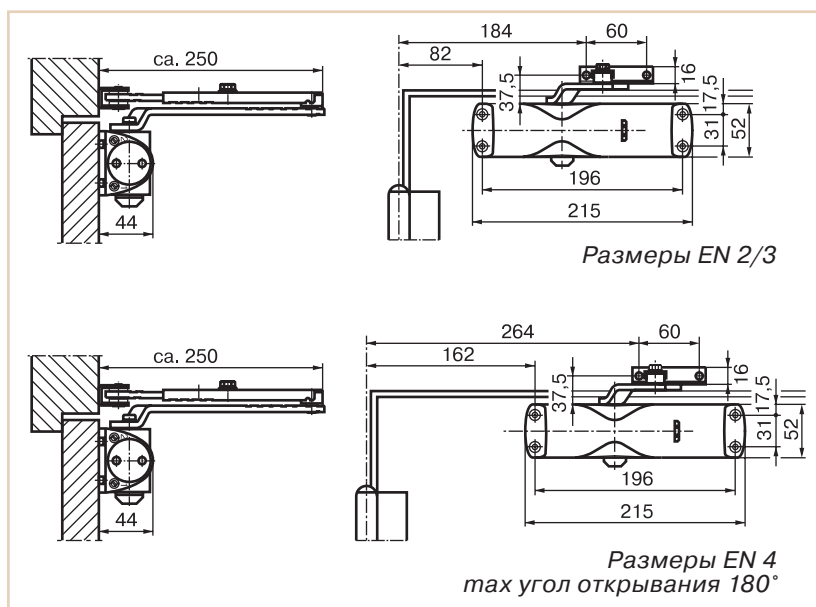
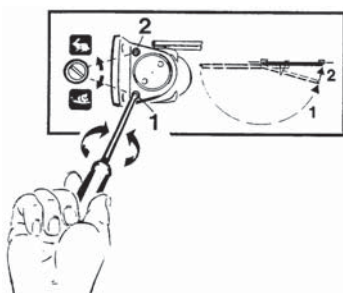
Область применения:

- Ширина створок до 950 мм (1100 мм)
- Для дверей весом до 80 кг

Технические характеристики

- Ступенчатая регулировка силы закрывания EN2/3/4 простым поворачиванием кронштейна подшипника для рычажной тяги или смещением доводчика
- Регулируемая скорость закрытия 180°–15°
- Регулируемый гидравлический конечный дохлоп 15°–0°
- Размеры доводчика 215 × 52 × 44 мм
- Диапазон рабочих температур от –15°С до +40°С

1. Регулировка скорости закрытия 180°–15°
2. Регулировка конечного дохлопа 15°–0°



Доводчик TS 1000 C с тягой	Цвет
GEZ1619.07	белый
GEZ1619.05	темная бронза
GEZ1619.01	серебристый

Дополнительные элементы

GEZ0178	Плата монтажная TS1000 C
---------	--------------------------

Замки

Профильные цилиндры

Петли

Шпингалеты

Доводчики

Стационарные (офисные) ручки

Нажимные гарнитуры

Антипанка



GEZE TS 2000 V Доводчик верхнего расположения с рычажной или скользящей тягой

Доводчик с зубчатой передачей верхнего расположения, GEZE TS 2000 V, TS 2000 V BC с выборочной силой закрытия 2/4/5 по EN 1154, регулируемой скоростью закрытия и конечным дожимом (TS 2000 V BC)

Область применения:

- Ширина створок до 1250 мм
- Для дверей весом до 100 кг

Технические характеристики

- Выборочная величина сил закрывания EN2/4/5 путем смещенного монтажа
- Фиксированное демпфирование открытия (TS2000 VBC)
- Регулируемая скорость закрытия
- Регулируемый спереди (TS 2000 VBC) 180°–15° и с помощью тяги (TS 2000 V) гидравлический конечный дохлоп в последнем 15°–0° секторе закрывания
- Диапазон рабочих температур от –30°C до +40°C (TS2000 VBC); от –20°C до +40°C (TS2000 V)
- Размеры доводчика 226 × 60 × 48 мм

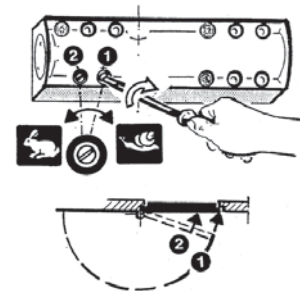
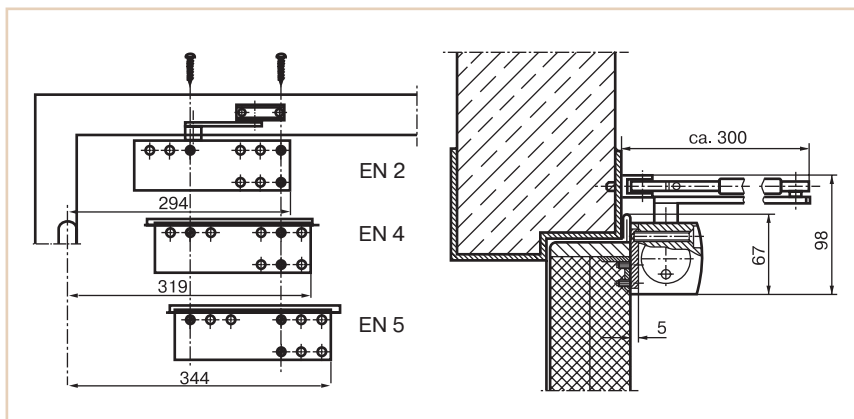
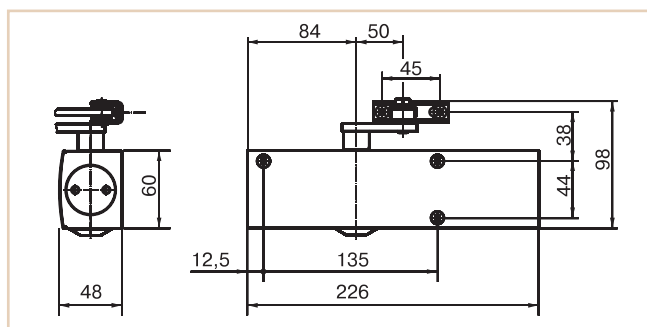
ВНИМАНИЕ !

Выпускались доводчики и тяги в старой и новой комплектации

В старой комплектации: доводчик и тяга имеют торцевое зубчатое зацепление, (в синей коробке), обозначение GEZ00** **

В новой комплектации: доводчик и тяга имеют корончатое зубчатое зацепление.

!!! Старая и новая комплектации доводчиков и тяг несовместимы между собой



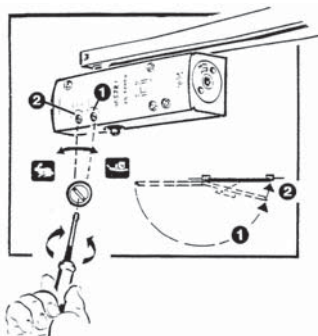
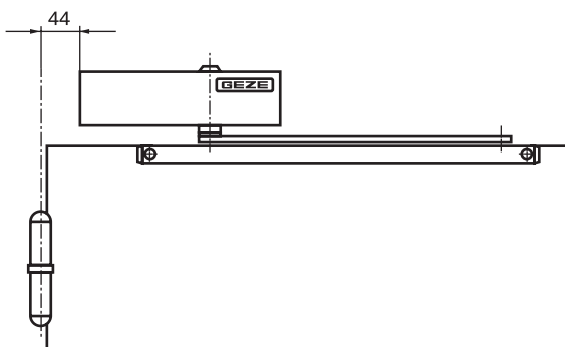
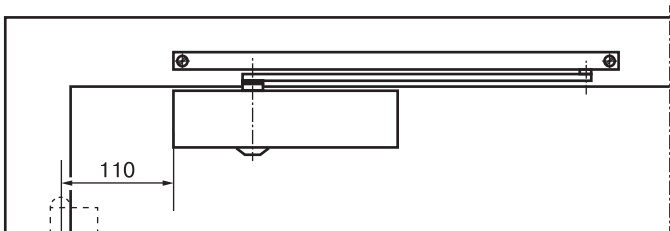
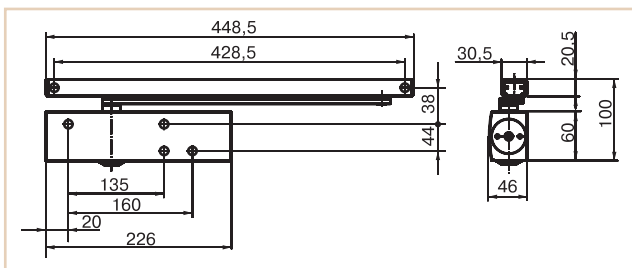
1. Регулировка скорости закрытия 180°–15°
2. Регулировка конечного дохлопа 15°–0°

Цвет	Доводчик 2000 V, без тяги	Доводчик 2000V BC без тяги	Тяга рычажная к TS 2000	Тяга рычажная с фиксацией к TS2000	Тяга скользящая к TS 2000
белый	GEZ0100.07	GEZ0101.07	GEZ0240.07	GEZ0241.07	GEZ0242.07
темная бронза	GEZ0100.05	GEZ0101.05	GEZ0240.05	GEZ0241.05	GEZ0242.05
серебристый	GEZ0100.01	GEZ0101.01	GEZ0240.01	GEZ0241.01	GEZ0242.01
золотой		GEZ0101.09	GEZ0240.09	–	GEZ0242.09

Дополнительные элементы

–	GEZ0246	Бегунок для скользящей тяги TS2000/4000
–	GEZ1618.01	Крышка декоративная на доводчик TS3000/2000 под покраску, сырой алюминий
–	GEZ0015	Плата монтажная TS-2000
–	GEZ0127	Фиксатор скользящей тяги

ДОВОДЧИКИ



1. Регулировка скорости закрытия 180°–15°
2. Регулировка конечного дохлопа 15°–0°

GEZE TS 3000 V

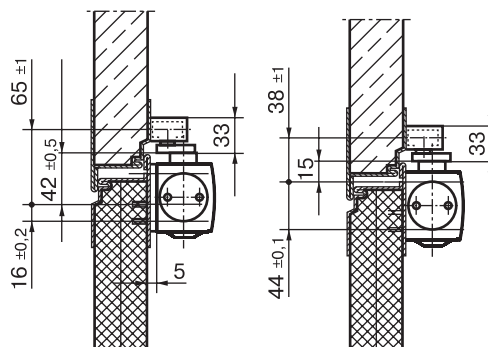
Доводчик верхнего расположения со скользящей тягой для закрытия наружных и внутренних дверей

Область применения

- Для наружных и внутренних дверей
- Для пожаро- и дымозащитных дверей (необходимо применять монтажную плату)
- Ширина створки до 1100 мм
- Для дверей весом до 80 кг

Технические характеристики

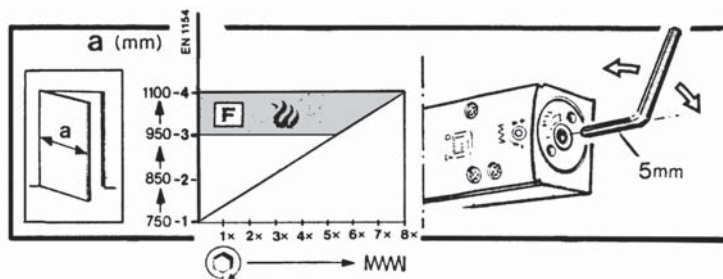
- Плавная регулировка силы закрывания EN 1–4
- Регулируемая скорость закрывания 130°–15°
- Регулируемый дохлоп двери 15°–0°
- Фиксируемый угол демпфирования открытия двери
- Максимальный угол открывания двери до 130°
- Диапазон рабочих температур от –30°С до +40°С
- Размер корпуса 226 × 60 × 46 мм
- Допускается к применению на противопожарных дверях в соответствии с EN 1154, при этом ширина дверного полотна должна превышать 950 мм



Цвет	Доводчик TS 3000, без тяги	Тяга скользящая к TS 3000
белый	GEZ0012.07	GEZ0042.07
темная бронза	GEZ0012.05	GEZ0042.05
серебристый	GEZ0012.01	GEZ0042.01

Дополнительные элементы

–	GEZ1618.01	Крышка декоративная на доводчик S3000/2000 под покраску, алюминиевая
–	GEZ0127	Фиксатор скользящей тяги



Замки

Профильные цилиндры

Петли

Шпингалеты

Доводчики

Стационарные (офисные) ручки

Нажимные гарнитуры

Антипанка

ДОВОДЧИКИ



GESE TS 4000

Доводчик верхнего расположения с рычажной или со скользящей тягой для закрывания наружных и внутренних дверей повышенной надежности

Область применения:

- Для наружных и внутренних дверей
- Для пожаро- и дымозащитных дверей (необходимо применять монтажную плату)
- Ширина створки до 1400 мм
- Для дверей весом до 120 кг

Технические характеристики

- Плавная регулировка силы закрывания EN 1-6
- Раздельная регулировка скорости закрывания и «дохлопа»
- Регулируемая, термостабилизированная скорость закрывания
- Оптический индикатор усилия закрывания (1-6)
- Диапазон рабочих температур от -30°C до +40°C
- Размеры – 287 x 60 x 46 мм
- Допускается к применению на противопожарных дверях в соответствии с EN 1154, при этом ширина дверного полотна должна превышать 950 мм

ВНИМАНИЕ !

Выпускались доводчики и тяги в старой и новой комплектации

В старой комплектации: доводчик и тяга имеют торцевое зубчатое зацепление, (в синей коробке), обозначение GEZ00***

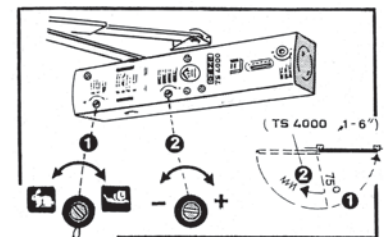
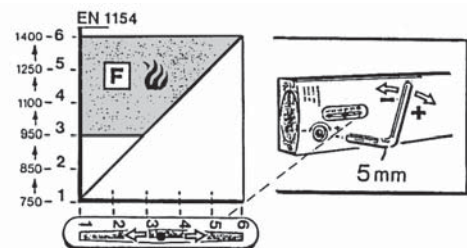
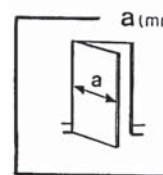
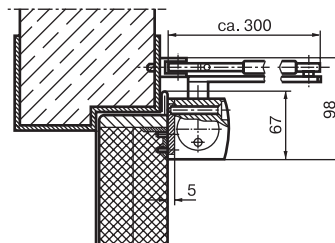
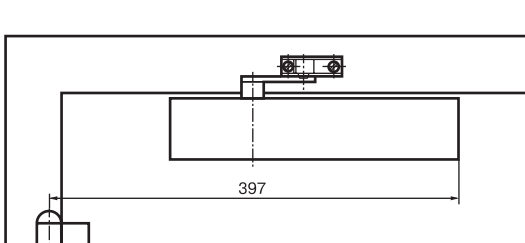
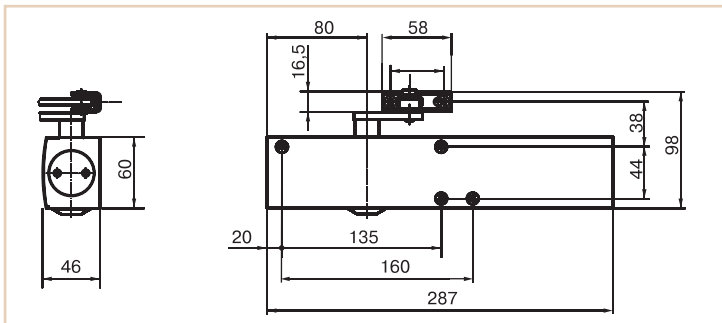
В новой комплектации: доводчик и тяга имеют корончатое зубчатое зацепление.

!!! Старая и новая комплектации доводчиков и тяг несовместимы между собой

Цвет	Доводчик TS 4000, без тяги	Тяга рычажная к TS 4000	Тяга рычажная с фиксацией к TS 4000	Тяга скользящая к TS 4000
серебристый	GEZ0103.01	GEZ0240.01	GEZ0241.01	GEZ0242.01
темная бронза	GEZ0103.05	GEZ0240.05	GEZ0241.05	GEZ0242.05
белый	GEZ0103.07	GEZ0240.07	GEZ0241.07	GEZ0242.07
золотой	GEZ0243.09	GEZ0240.09	-	GEZ0242.09

Дополнительные элементы

-	GEZ0246	Бегунок для скользящей тяги TS2000/4000
-	GEZ1617.01	Крышка декоративная на доводчик TS4000/5000 под покраску, алюминиевая
-	GEZ0127	Фиксатор скользящей тяги



1. Регулировка скорости закрытия 180°-15°
2. Регулировка силы закрывания

ДОВОДЧИКИ



GESE TS 5000
Доводчик верхнего расположения со скользящей тягой для закрытия наружных и внутренних дверей

Область применения

- Для наружных и внутренних дверей
- Для дверей левого и правого открывания
- Для пожаро- и дымозащитных дверей (необходимо применять монтажную плату)
- Ширина створки до 1400 мм
- Для дверей весом до 120 кг

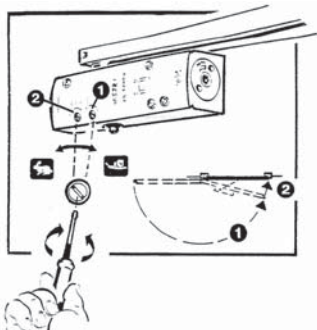
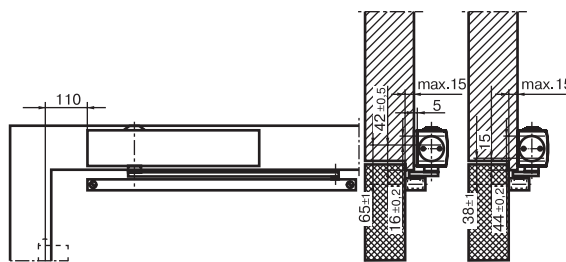
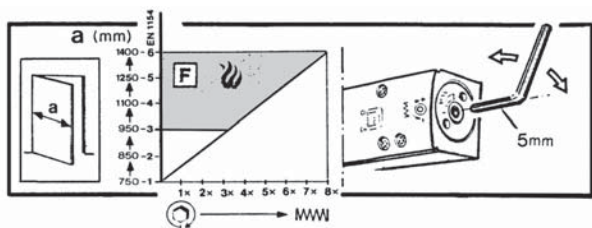
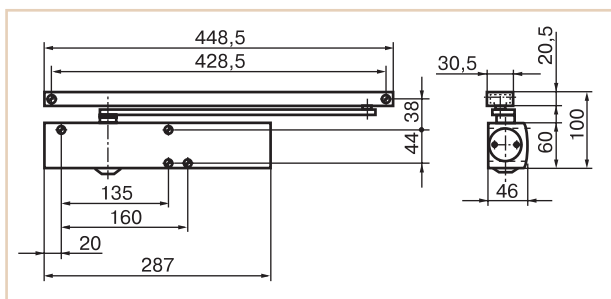
Технические характеристики

- Плавная регулировка силы закрывания EN 2-6
- Раздельная регулировка скорости закрывания и «дохлопа»
- Скорость закрывания регулируемая, термостабилизированная
- Оптический индикатор силы закрывания, дохлопа и backcheck
- «Дохлоп» регулируется тягой
- Регулируемое демпфирование открывания
- Максимальный угол открывания двери до 130°
- Компоновка регулирующих элементов на передней части корпуса
- Диапазон рабочих температур от -30°C до +40°C
- Размеры – 287 x 60 x 46 мм
- Допускается к применению на противопожарных дверях в соответствии с EN 1154, при этом ширина дверного полотна должна превышать 950 мм

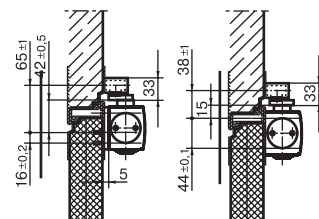
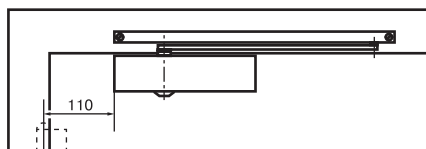
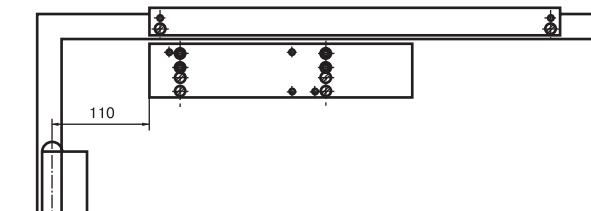
Цвет	Доводчик TS 3000, без тяги	Тяга скользящая к TS 3000
серебристый	GEZ0214.01	GEZ0042.01
белый	GEZ0214.07	GEZ0042.07
темная бронза	-	GEZ0042.05

Дополнительные элементы

Заказной артикул	Ценовая группа
GEZ1617.01	Крышка декоративная на доводчик TS4000/5000 под покраску, алюминиевая
GEZ0127	Фиксатор скользящей тяги



1. Регулировка скорости закрытия 180°-15°
2. Регулировка конечного дохлопа 15°-0°



Замки

Профильные цилиндры

Петли

Шпингалеты

Доводчики

Стационарные (офисные) ручки

Нажимные гарнитуры

Антипанка

ДОВОДЧИКИ



GEZE TS 490 N / TS 500 N

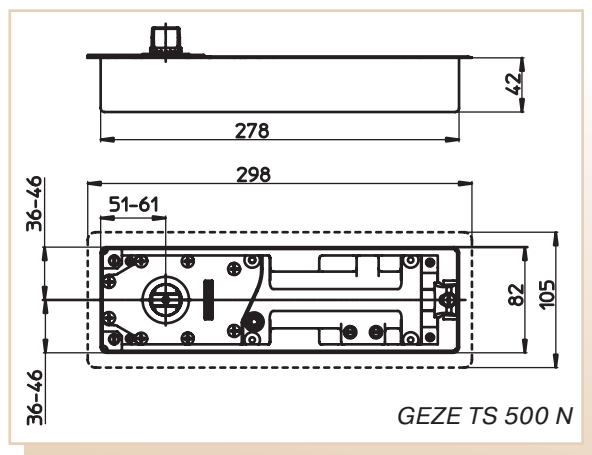
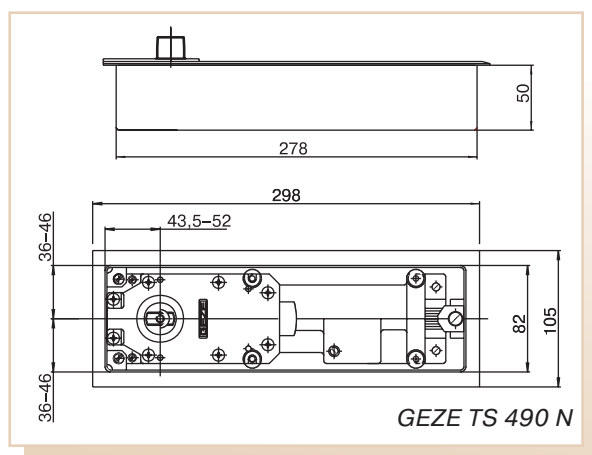
Напольный доводчик для маятниковых дверей

Область применения

- Для наружных, внутренних и маятниковых дверей
- Для дверей левого и правого открывания
- Ширина створки до 1000 мм
- Вес дверей до 100 кг

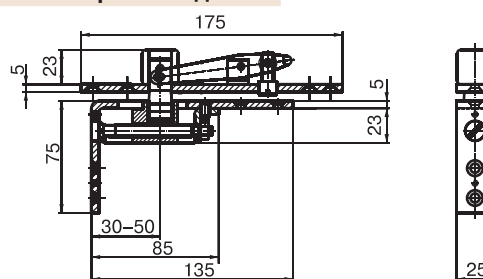
Технические характеристики

- Фиксированная сила закрывания EN 3
- Регулируемая скорость закрывания
- Фиксация открытого положения на 85° или 90° (опция)
- Функция backcheck (TS 500 N)
- Предохранительный клапан для защиты от перегрузки
- Диапазон угла открывания до 170°
- Диапазон рабочих температур от -20°C до +40°C
- Диапазон регулировки (внутри коробки)
 - вертикальный 6 мм
 - боковой 10 мм
 - продольный 10 мм
- Оцинкованный цементируемый короб
- Герметично закрытая конструкция доводчика
- Размеры: 298 x 105 x 50 мм – TS 490N;
298 x 105 x 42 мм – TS 500N;

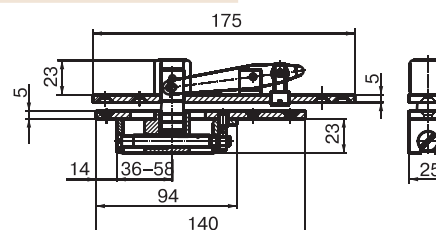


Заказной артикул	Наименование
TS 500	
GEZ1614.90	Доводчик TS 500N EN3 с фиксатором 85 г
GEZ1615.90	Доводчик TS 500 EN3 напольный без фиксатора
Дополнительные элементы	
GEZ0045	Петля верхняя для маятниковой двери модель В стандарт
GEZ0171	Рейки для маятниковой двери (TS 36 184)
GEZ0049	Рейки для маятниковой двери (TS 36 184)
GEZ0099	Петля верхняя для алюминиевых дверей (2 части) модель С
GEZ1616	Корпус декоративный TS 500 EN3 с крепежом

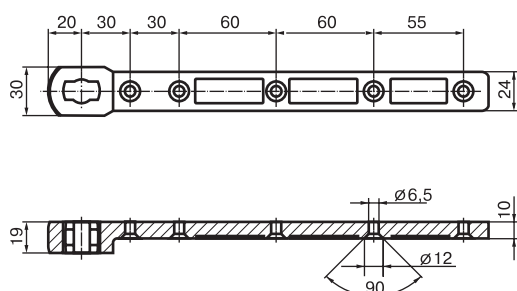
Петля верхняя модель В



Петля верхняя модель С



Рейка нижняя



Замки

Профильные цилиндры

Петли

Шпингалеты

Доводчики

Стационарные (офисные) ручки

Нажимные гарнитуры

Антипанка

ДОВОДЧИКИ

ПОДБОР ДОВОДЧИКОВ GEZE

Типоразмер двери по EN 1154	Ширина двери, мм	Вес двери, кг	GEZE TS 1000	GEZE TS 3000	GEZE TS 2000	GEZE TS 4000	GEZE TS 5000	GEZE TS 490 N	GEZE TS 500 N
			Межкомнатные двери	Входные двери					
1	750	20	+	+	+	+	+	+	+
2	850	40	+	+	+	+	+	+	+
3	950	60	+	F+	+	F+	F+	+	+
4	1100	80	+	F+	+	F+	F+		
5	1250	100			+	F+	F+		
6	1400	120				F+	F+		
7	1600	160							

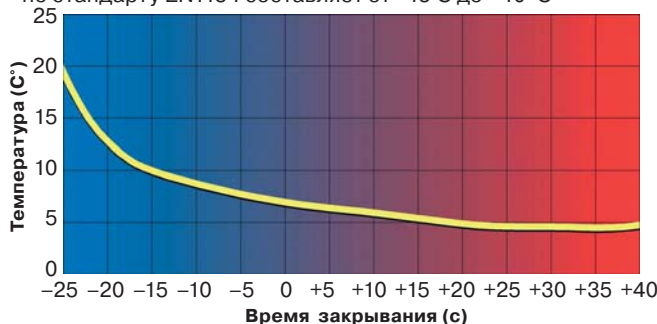
F - доводчик может использоваться на противопожарных дверях

ВНИМАНИЕ !

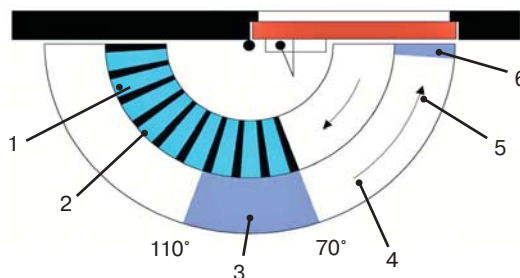
Необходимо учитывать, что согласно европейскому сертификату минимальная сила закрытия для установки на противопожарных дверях должна быть не менее силы "3". При установке на противопожарные двери допускается монтаж доводчика только на дверном полотне и на петлевой стороне двери !!!! При этом существует предписание монтажа самого доводчика с обязательным применением монтажной пластины. Монтажные платы не входят в комплект поставки и приобретаются отдельно.

График времени закрывания в зависимости от температуры

- Нормируемый диапазон рабочих температур доводчиков по стандарту EN1154 составляет от -15°C до +40 °C



Функциональные возможности дверных доводчиков



- 1 - адаптивное замедление открывания (backcheck)
- 2 - фиксация открытого положения (hold open)
- 3 - регулируемая задержка закрывания (delayed closing)
- 4 - регулируемый диапазон закрывания (180°-15°)
- 5 - независимый регулируемый 2-й диапазон закрывания (15°-0°)
- 6 - регулируемый дохлоп (latching action)

Характеристики некоторых доводчиков GEZE верхнего расположения

Характеристики	Марка доводчика						
	TS 1000C	TS 1500 G	TS 1500 V	TS 2000 V	TS 3000 V	TS 4000	TS 5000
Тип передачи	Рычажная тяга	Рычажная тяга	Скользкая	Рычажная, скользящая тяга	Скользкая	Рычажная, скользящая тяга	Скользкая
Максимальная ширина дверного полотна, мм	1100	1100	850	1250	1100	1400	1400
Функция backcheck	-	-	-	-	-	+	+
Максимально допустимый угол открывания двери, град	75-150	70-150	75-150	150	80-130	150	80-130
Регулировка ускорения/торможение перед (закрытием), дохлоп	+	+	+	+	+	+	+
Регулировка усилия закрытия	+	+	-	+	+	+	+
Регулировка скорости закрытия	+	+	+	+	+	+	+
(длина) x (ширина) x высота, мм	215x52x44	177x50x39	177x50x39	226x60x48	226x60x46	287x60x46	287x60x46

Характеристики некоторых доводчиков GEZE для напольного монтажа

Характеристика	Марка доводчика TS 490/500
Тип передачи	скользящая, прямой монтаж
Максимальная ширина дверного полотна, мм	1000
Максимальный вес дверного полотна, кг	до 100
Максимальный угол открывания двери, град	185
Функция backcheck	-/+
Регулировка усилия закрытия	-
Регулировка скорости закрытия	+
длина x ширина x высота, мм	298x105x50 / 298x105x42

ДОВОДЧИКИ



Доводчик верхнего расположения с рычажной тягой Dorma TS-68

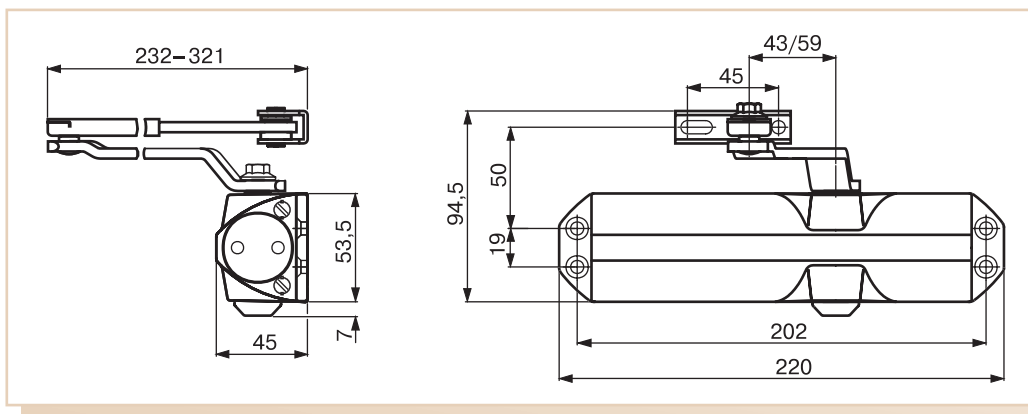
Область применения:

TS-68 – наилучшее экономическое решение для стандартной двери, монтируется быстро и просто без монтажной пластины, регулировка усилия пружины осуществляется перестановкой доводчика или поворотом крепления рычага.

- Ширина створок до 950 мм (1100 мм)
- Для дверей весом до 80 кг

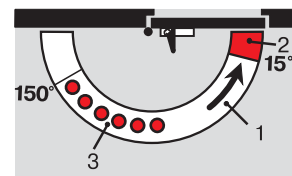
Технические характеристики

- Выборочная величина силы закрывания EN 2/3/4 подбирается смещением доводчика или тяги
- Регулируемая скорость закрытия 180°–15°
- Регулируемый конечный дохлоп 15°–0°
- Размеры доводчика 220 x 45 x 53,5 мм
- Масса доводчика 1,4 кг
- Диапазон рабочих температур от –30°C до +40°C



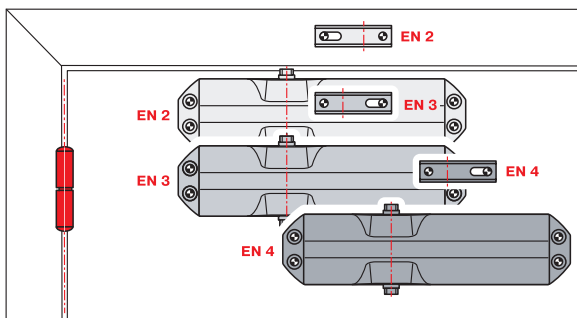
Цвет	Доводчик TS-68
серебристый	DRM0006.01
темная бронза	DRM0006.05
белый	DRM0006.07

Функциональные возможности доводчика



- 1 – бесступенчато регулируемая скорость в диапазоне 180°–15°
- 2 – бесступенчато регулируемая скорость в диапазоне 15°–0°
- 3 – область фиксации для исполнения с фиксатором

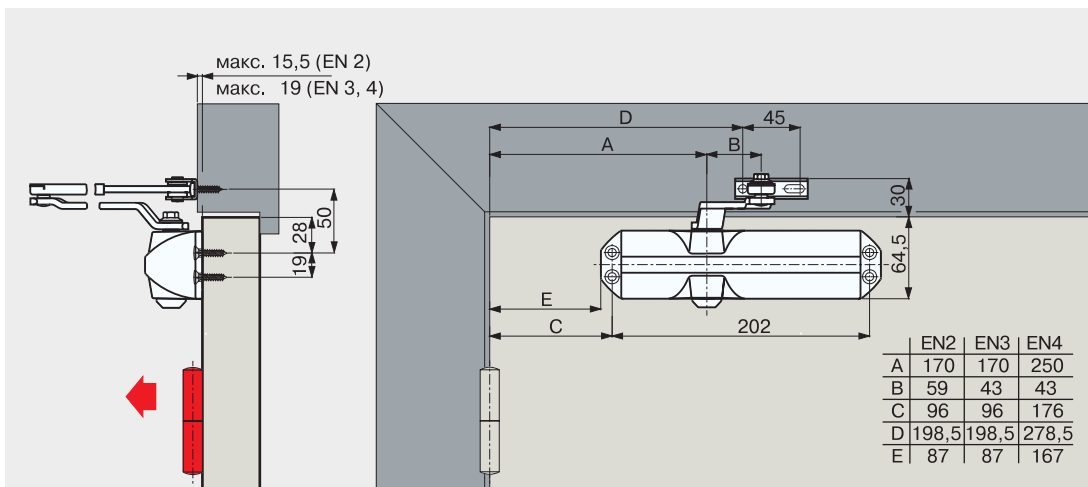
Регулировка усилия закрывания



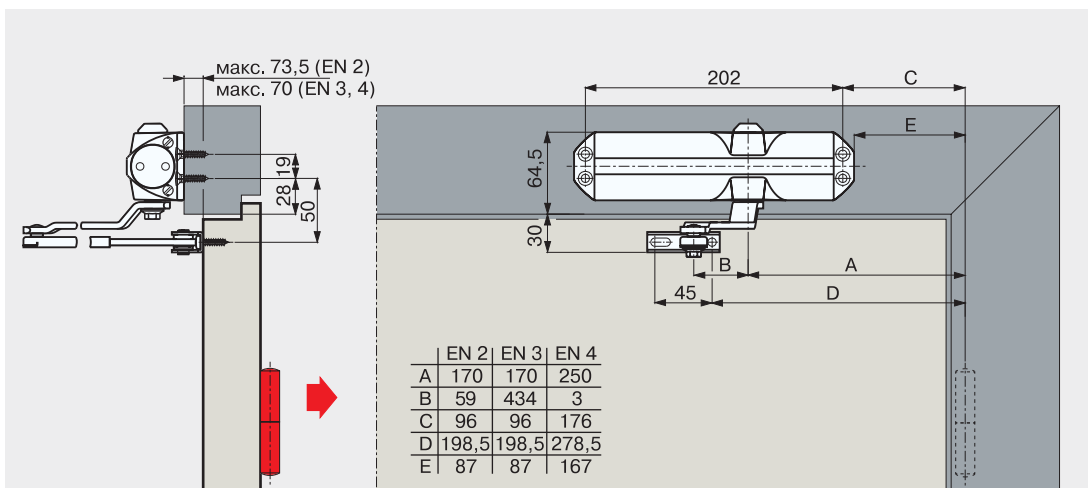
Ширина двери	Регулировка на величину усилия
≤ 850	EN 2
≤ 950	EN 3
≤ 1100	EN 4

ДОВОДЧИКИ

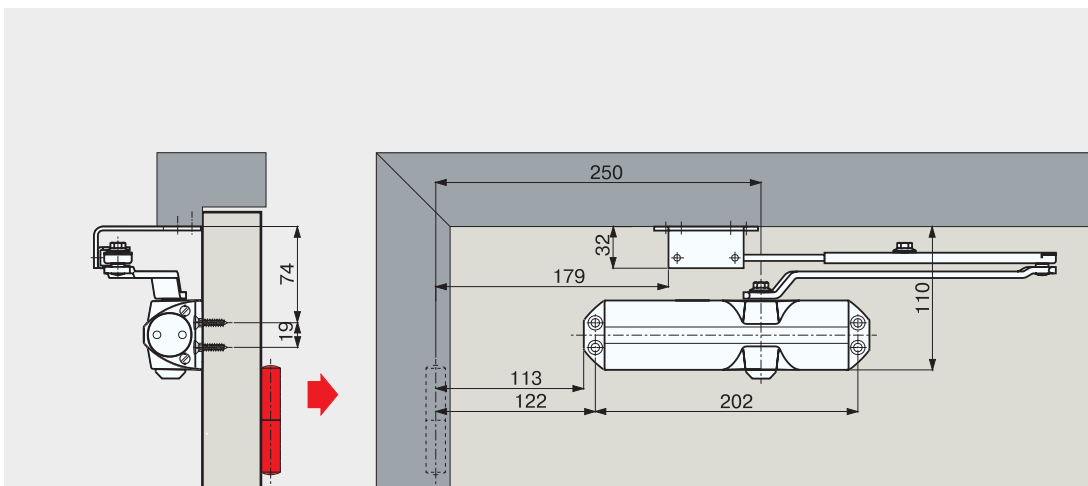
Монтаж на дверном полотне со стороны петель



Монтаж на раме со стороны, противоположной петлям



Парааллельный монтаж с помощью монтажного уголка на сторону, противоположную петлям



Замки

Профильные цилиндры

Петли

Шпингалеты

Доводчики

Стационарные (офисные) ручки

Нажимные гарнитуры

Антипаника

ДОВОДЧИКИ

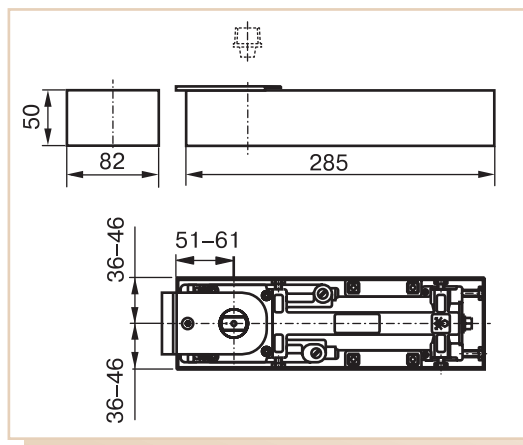


DORMA BTS-75V Напольный доводчик

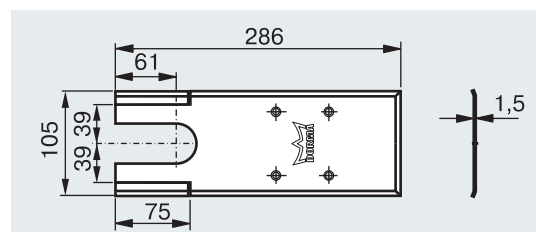
Область применения:

С винтом для регулировки усилия пружины DORMA BTS-75V является идеальным решением как для обычных распашных, так и для маятниковых дверей и идеально удобен в эксплуатации

- Ширина створки до 1100 мм
- Для дверей весом до 120 кг
- Для правых и левых дверей



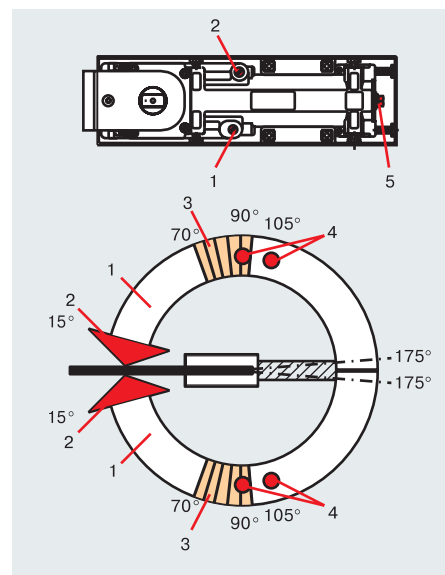
Крышка доводчика



Техническое описание

- Плавная регулировка усилия пружины (EN 1-4)
- Плавная регулировка скорости закрывания в двух диапазонах 175°-15° и 15°-0°
- Соответствует стандарту EN 1154 и применим для противопожарных дверей
- Механическое торможение при больших углах открывания
- Фиксированное положение открытой двери на 90° или на 105° (опция)
- Широкий выбор аксессуаров
- Сменный шпindel

Функциональные возможности доводчика



- 1 – регулировка скорости закрывания 175°-15°
- 2 – регулировка дохлопа в диапазоне 15°-0°
- 3 – регулировка backcheck
- 4 – фиксация угла открытого положения 90° или 105°
- 5 – регулировка силы закрывания EN 1-4

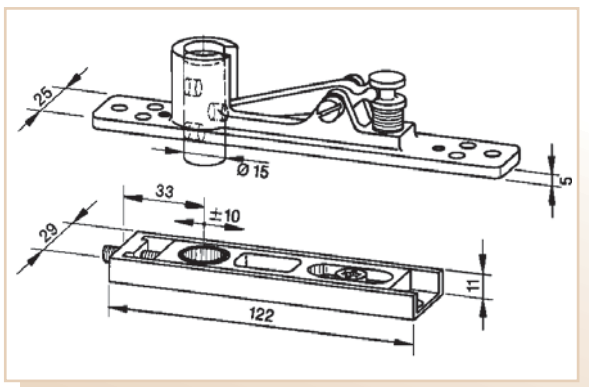
Заказной артикул	Наименование
DRM0043	Доводчик напольный BTS-75V
DRM0044	Доводчик напольный BTS-75V, с фикс. на 90гр.
DRM0057	Доводчик напольный BTS-75V, с фикс. на 105гр.

Дополнительные элементы

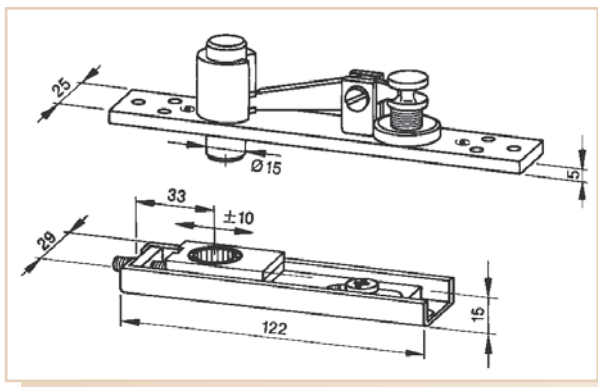
DRM0046	Верхняя петля для маятниковой двери, нержавеющая сталь 8066
DRM0047	Верхняя петля для маятниковой двери, металл 8062
DRM0048	Рейка нижняя для ал. двери 7421
DRM0049	Рейка нижняя для ал. двери 7422
DRM0045	Крышка для доводчика BTS-75
DRM0050	Шпindel стандартный

ДОВОДЧИКИ

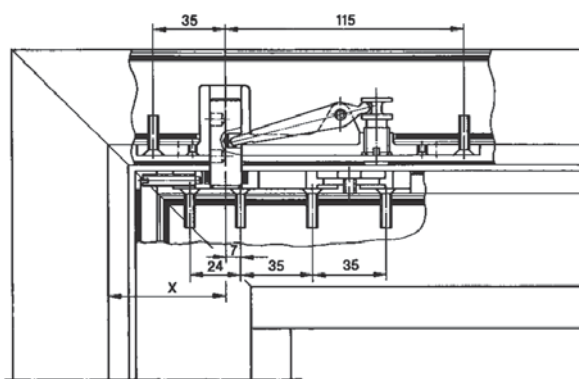
Верхняя петля 8062



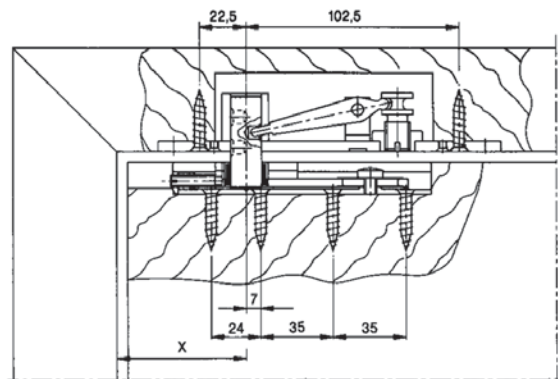
Верхняя петля 8066



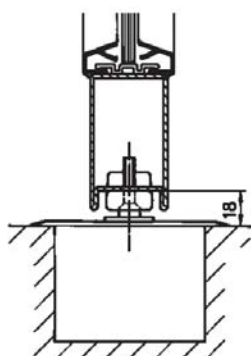
Монтаж верхней петли на алюминиевых дверях



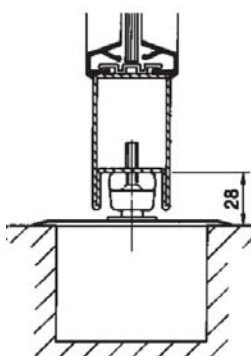
Монтаж верхней петли на деревянных дверях



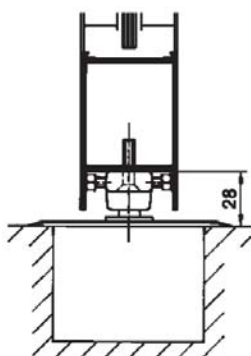
Монтаж нижней рейки 7421 на алюминиевых дверях



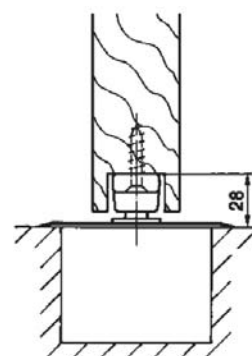
Монтаж нижней рейки 7421 на алюминиевых дверях



Монтаж нижней рейки 7422 на алюминиевых дверях



Монтаж нижней рейки 7421 на деревянных дверях



Замки

Профильные цилиндры

Петли

Шпингалеты

Доводчики

Стационарные (офисные) ручки

Нажимные гарнитуры

Антипанка

ДОВОДЧИКИ

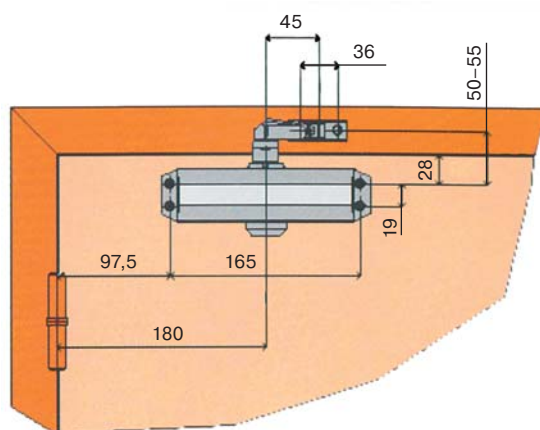
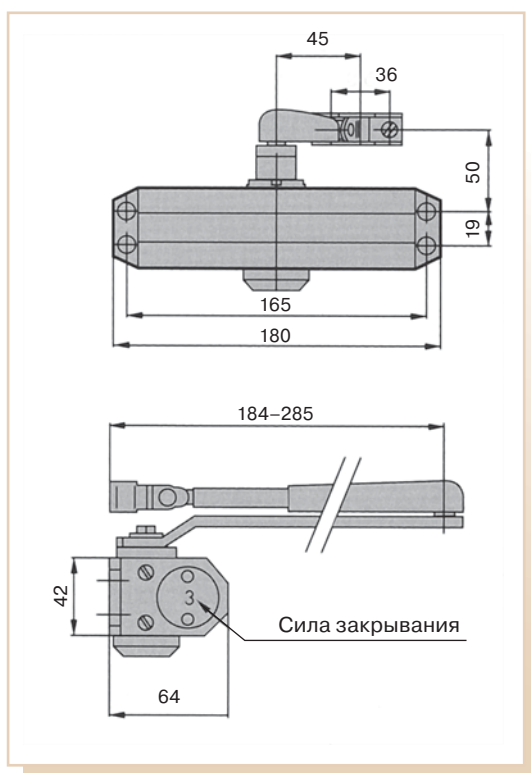
Доводчик верхнего расположения с рычажной тягой GROOM 101

Область применения:

- Ширина створки до 950 мм
- Для дверей весом до 60 кг
- Температурный режим работы: -25°C ... +40°C

Техническое описание

- Корпус алюминиевый с лакокрасочным покрытием
- Усилие пружины EN 3
- Регулируемая скорость закрывания от 180° до 15°
- Регулируемый конечный дохлоп от 15° до 0°



Цвет	Доводчик GR-101
серебристый	DRM0051.01
темная бронза	DRM0051.05
белый	DRM0051.07

ДОВОДЧИКИ



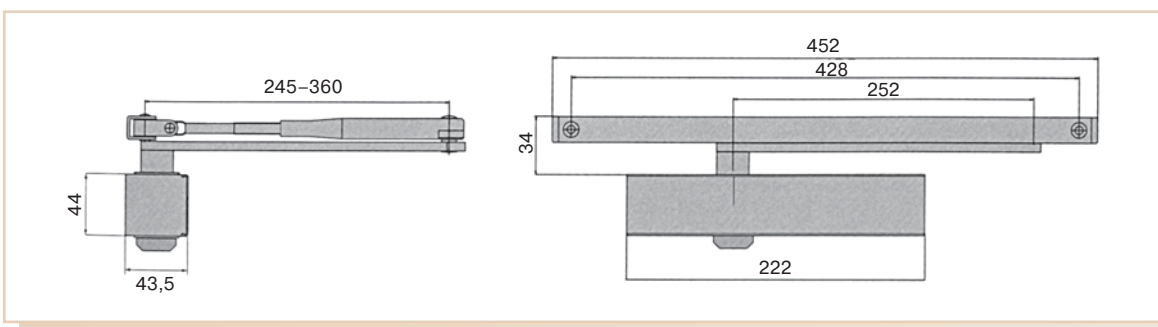
Доводчик верхнего расположения с рычажной тягой GROOM 150

Область применения:

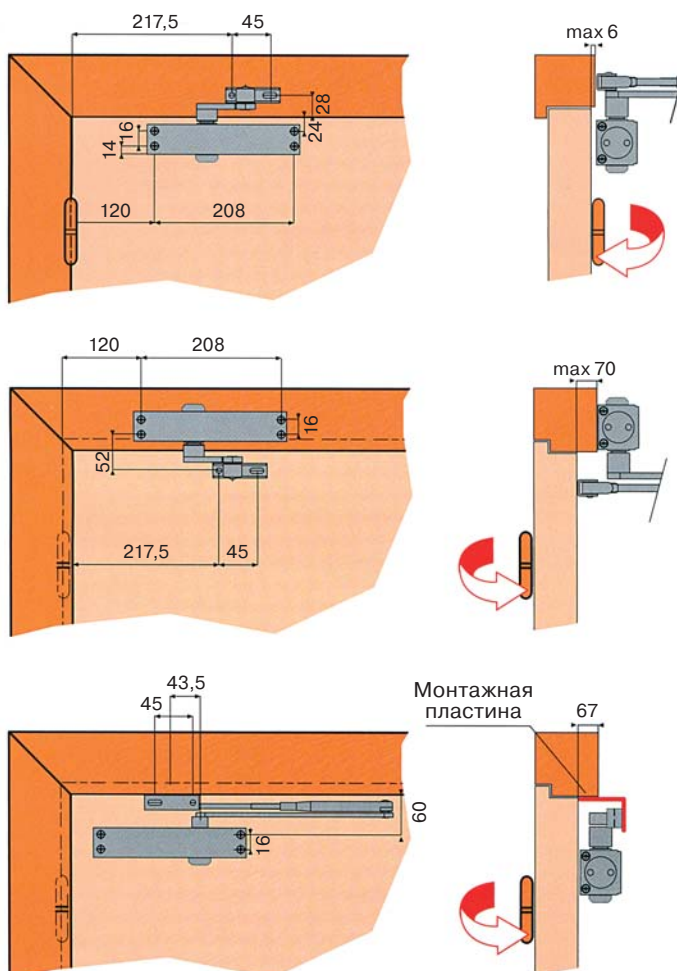
- Ширина створки до 1100 мм
- Для дверей весом до 80 кг
- Температурный режим работы: $-40^{\circ}\text{C} \dots +40^{\circ}\text{C}$

Техническое описание

- Корпус прямоугольный узкий с передней съемной крышкой
- Корпус алюминиевый с лакокрасочным покрытием
- Ступенчатая регулировка усилия пружины в пределах EN2/4
- Разрешен к использованию на противопожарных дверях, сертифицирован в стандарте EN1154 (огнестойкость 2 ч)
- Регулируемая скорость закрывания от 180° до 15°
- Регулируемый конечный дохлоп от 15° до 0°



Цвет	Доводчик GR-150
серебристый	DRM0052.01
темная бронза	DRM0052.05
белый	DRM0052.07



Замки

Профильные цилиндры

Петли

Шпингалеты

Доводчики

Стационарные (офисные) ручки

Нажимные гарнитуры

Антипанка

ДОВОДЧИКИ



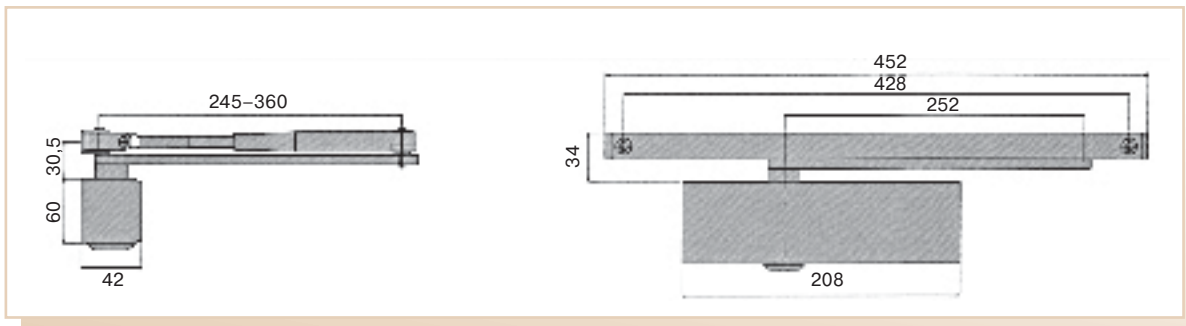
Доводчик верхнего расположения с рычажной тягой GROOM 200

Область применения:

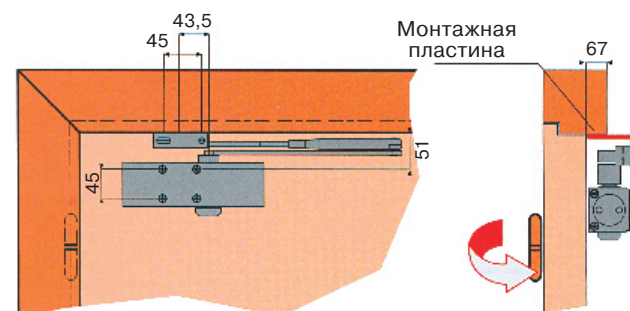
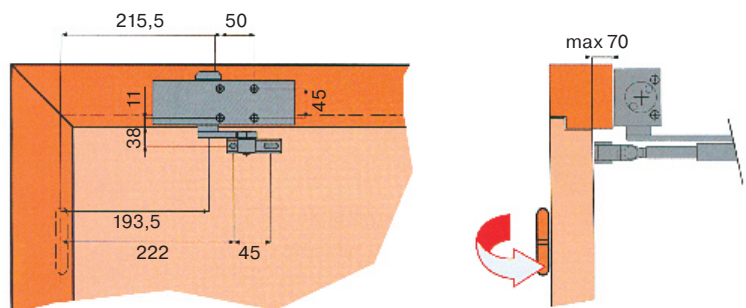
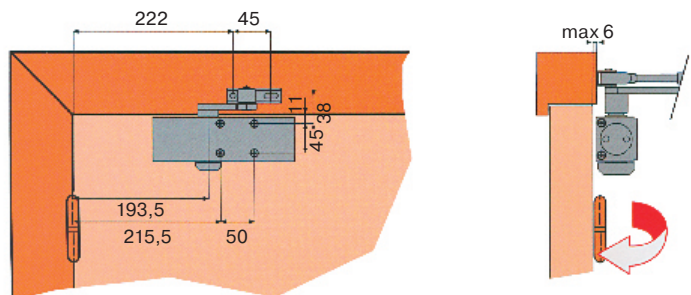
- Ширина створки до 1100 мм
- Для дверей весом до 80 кг
- Температурный режим работы: -35°C ... +40°C

Техническое описание

- Корпус прямоугольный узкий с передней съемной крышкой
- Корпус алюминиевый с лакокрасочным покрытием
- Ступенчатая регулировка усилия пружины в пределах EN2/4
- Разрешен к использованию на противопожарных дверях, сертифицирован в стандарте EN1154 (огнестойкость 2 ч)
- Регулируемая скорость закрывания от 180° до 15°
- Регулируемый окончательный дохлоп от 15° до 0°
- Замедление открывания (Backcheck)



Цвет	Доводчик GR-200
серебристый	DRM0053.01
темная бронза	DRM0053.05
белый	DRM0053.07



ДОВОДЧИКИ

ПОДБОР ДОВОДЧИКОВ DORMA

Область применения и функции		Доводчики, устанавливаемые в верхней части двери				Напольные	
		Невидимые	Со скользящим стержнем			Со стандартным рычагом	DORMA BTS 75 V
			DORMA ITS 96	DORMA TS 93	DORMA TS 92		
Ширина дверей	менее 950 мм	●	●	●	●	●	●
	менее 1100 мм	●	●	●		●	●
	менее 1250 мм	●	●				
	менее 1400 мм	●	●				
	менее 1600 мм		●				
Огнестойкие и дымоизолирующие двери	одностворчатая	●	●	●	●		
	одностворчатая с электромагнитным устройством фиксации в открытом положении	●	●	●	●		
	двухстворчатая	●	●	●	●		●
	двухстворчатая с электромагнитным устройством фиксации в открытом положении	●	●	●	●		
Маятниковые двери							●
Наружные двери, открывающиеся наружу			●				
Размер пружины (усилие закрывания)		EN 2-4, EN 3-6	EN 2-5, EN 5-7	EN 2-4	EN 3	EN 2/3/4	EN 1-4
Регулируемое усилие закрывания		●	●	●			●
Регулируемая скорость закрывания		●	●	●	●	●	●
Регулируемый дохлоп		●	●	●		●	●
Фиксация открытого положения		опция	опция	опция	опция	опция	опция
Регулируемая задержка закрывания			●				
Регулируемый амортизатор открывания			●				
Установочная пластина			●	●			
Упругий ограничитель максимального угла открывания		●	опция	опция	опция		

ТАБЛИЦА ВЕЛИЧИН ПО НОРМАМ DIN EN 1154

Величина силы доводчика	Рекомендованная ширина двери (мм) макс.	Вес испытательной двери кг	Момент закрывания				Момент открытия между 0° и 60°
			Между 0° и 4°		Между 88° и 92°	С любым другим углом закрывания	
			Nm min	Nm max	Nm min	Nm min	
1	750	20	9	13	3	2	26
2	850	40	13	8	4	3	36
3	950	60	18	26	6	4	47
4	1100	80	26	37	9	6	62
5	1250	100	37	54	12	8	83
6	1400	120	54	87	18	11	134
7	1600	160	87	140	29	18	215

Примечание 1. Если фактический вес и размер двери, на которую устанавливается доводчик, относятся к двум величинам силы доводчика, то следует применять более мощный доводчик.

Примечание 2. Ширины дверей действительны для нормального монтажа. Для чрезмерно высоких или тяжелых дверей, с окружающими ветряными условиями или сквозняками или в случае особого монтажа должны применяться более мощные доводчики.

ВНИМАНИЕ !

Необходимо учитывать, что согласно европейскому сертификату минимальная сила закрытия для установки на противопожарных дверях должна быть не менее силы "3". При установке на противопожарные двери допускается монтаж доводчика только на дверном полотне и на петлевой стороне двери !!!! При этом существует предписание монтажа самого доводчика с обязательным применением монтажной пластины. Монтажные платы не входят в комплект поставки и приобретаются отдельно.

ДОВОДЧИКИ GMT (Китай)



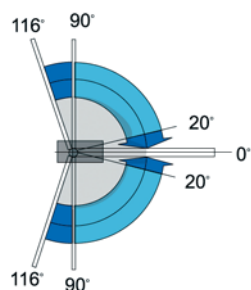
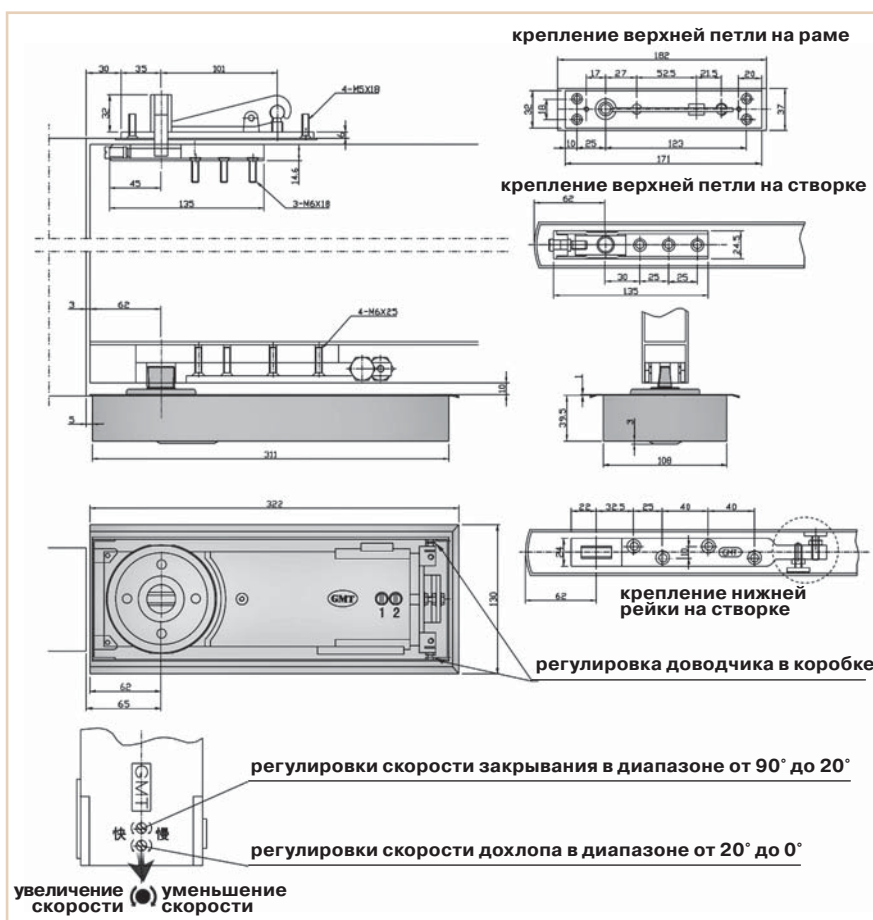
Напольный доводчик для маятниковых дверей STK0226 (G-322)

Область применения:

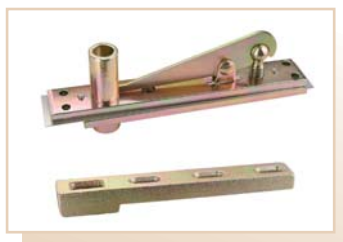
- Для наружных и внутренних маятниковых дверей
- Ширина створки до 950 × 2100 мм
- Вес дверей до 105 кг

Техническое описание

- 2 регулируемые скорости закрывания от 0° до 20° и от 20° до 90°
- Фиксация открытого положения на 90°
- Диапазон угла открывания до 116°
- Производитель гарантирует не менее 500 000 циклов работы
- Диапазон рабочих температур от -20°C до +40°C
- Диапазон регулировки (внутри коробки) – продольный 6 мм
- Оцинкованный цементируемый короб
- Размеры: 311 × 108 × 39,5 мм



- область дохлопа
- область закрывания



В комплект напольного доводчика входят **нижняя рейка и верхняя петля** для алюминиевых дверей

Заказной артикул	Наименование
STK0226	G-322D Напольный дверной доводчик с комплектом для алюминиевой двери с фиксацией 90°

ДОВОДЧИКИ GMT



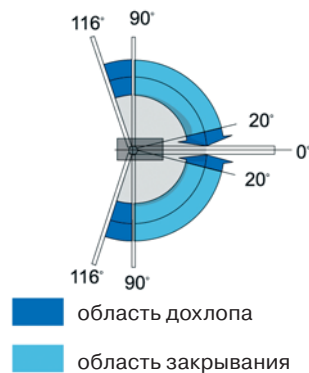
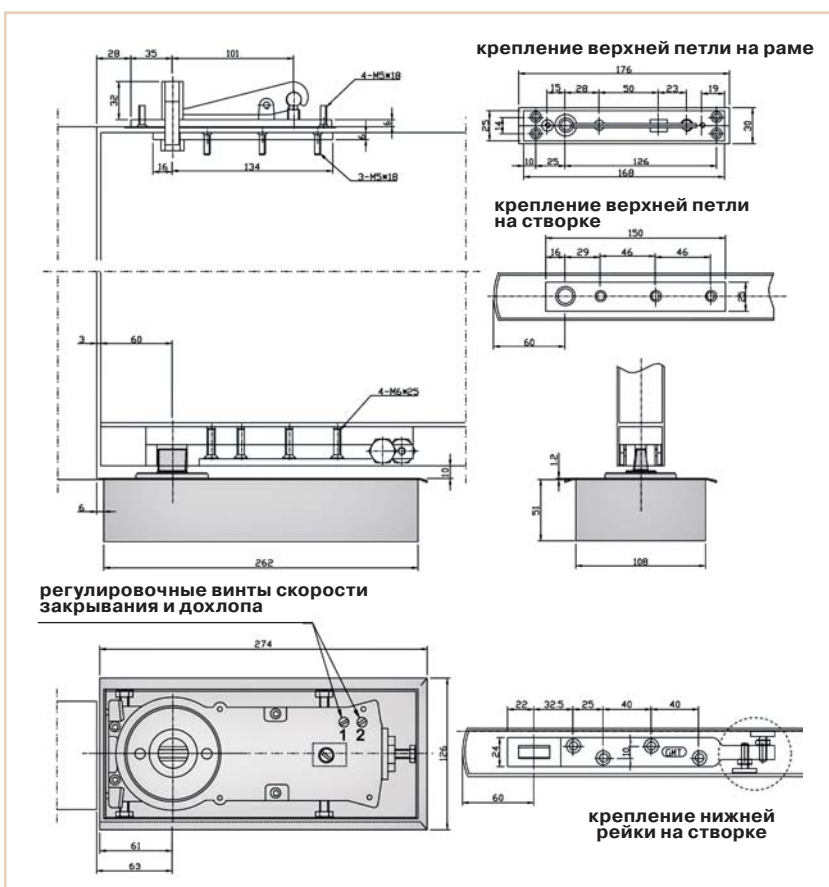
Напольный доводчик для маятниковых дверей STK0245 (H-555)

Область применения:

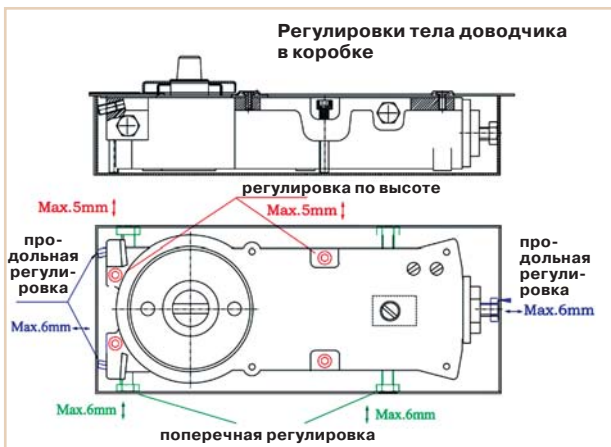
- Для наружных и внутренних маятниковых дверей
- Ширина створки до 1000 × 2100 мм
- Вес дверей до 110 кг

Техническое описание

- 2 регулируемые скорости закрытия от 0° до 20° и от 20° до 90°
- Фиксация открытого положения на 90°
- Диапазон угла открывания до 116°
- Производитель гарантирует не менее 500 000 циклов работы
- Диапазон рабочих температур от -20°C до + 40°C
- Диапазон регулировки (внутри коробки)
 - вертикальный 5 мм
 - боковой 6 мм
 - продольный 6 мм
- Оцинкованный цементируемый короб
- Размеры: 262 × 108 × 51 мм



В комплект напольного доводчика входят **нижняя рейка** и **верхняя петля** для алюминиевых дверей



Заказной артикул	Наименование
ELS0022.01	H-955CB Напольн довод с комплектом для алюминиевой двери, 1000*2100, 110кг, 3 регулировки
STK0245	H-555 Напольный дверной доводчик с фиксацией 90° (аналог)

ДОВОДЧИКИ GMT (Китай)



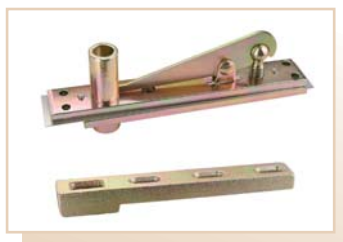
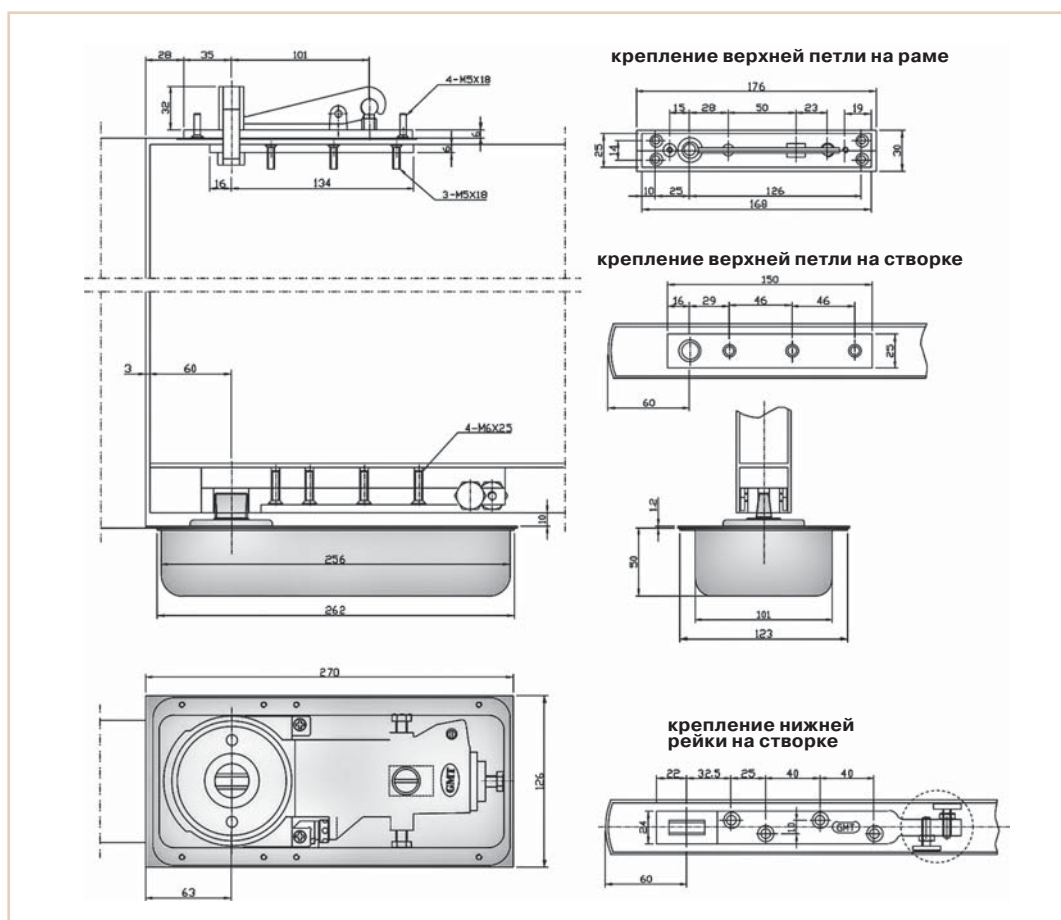
Напольный доводчик для маятниковых дверей STK0227 (H-210)

Область применения:

- Для наружных и внутренних маятниковых дверей
- Ширина створки до 900 × 2100 мм
- Вес дверей до 80 кг

Техническое описание

- Регулировка скорости закрывания
- Фиксация открытого положения на 90°
- Диапазон угла открывания до 116°
- Производитель гарантирует не менее 500 000 циклов работы
- Диапазон рабочих температур от -20°C до +40°C
- Оцинкованный цементируемый короб
- Размеры: 262 × 123 × 50 мм

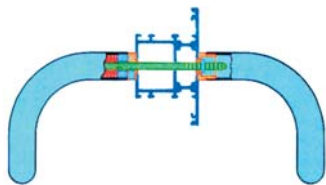


Заказной артикул	Наименование
STK0227	H-210CD Напольный дверной доводчик с комплектом для алюминиевой двери с фиксацией 90°

В комплект напольного доводчика входят **нижняя рейка и верхняя петля** для алюминиевых дверей

СТАЦИОНАРНЫЕ (ОФИСНЫЕ) РУЧКИ

Изогнутые ручки



Заказной артикул	Толщина ручки, мм	Межосевое расстояние, мм	Толщина двери, мм	Цвет	Тип крепления*	Материал
ROS0588.07	30	200	60	белый	в комплекте	алюминий
RAD0004.05	33	240	60	коричневый	в комплекте	алюминий
RAD0004.07	33	240	60	белый	в комплекте	алюминий
RAD0004.09	33	240	60	золото	в комплекте	алюминий
RAD0004.12	33	240	60	хром матовый	в комплекте	алюминий
PBA0007	30	250	60	белый	С	пластик
PBA0008	30	250	60	коричневый	В	пластик
ROS0593.07	30	250	60	белый	в комплекте	алюминий
ROS0712.07	32	250	60	белый	в комплекте	пластик
AL70001.05	33	300	40-65	коричневый	D1, D2	алюминий
AL70002.27	33	300	40-65	бронза	D1, D2	алюминий
AL70003.09	33	300	40-65	золото	D1, D2	алюминий
AL70004.07	33	300	40-65	белый	D1, D2	алюминий
CAR0020.01	32	300	60	серебристый глянец	в комплекте	алюминий
CAR0020.02	32	300	60	серебристый матовый	в комплекте	алюминий
CAR0020.05	32	300	60	коричневый	в комплекте	алюминий
CAR0020.06	32	300	60	черный	в комплекте	алюминий
CAR0020.07	32	300	60	белый	в комплекте	алюминий
CAR0020.09	32	300	60	золото глянец	в комплекте	алюминий
CAR0020.20	32	300	60	золото матовый	в комплекте	алюминий
HOP0224.01	30	300	70	алюминиевый	F1, F2	алюминий
PBA0009	30	300	60	белый	С	пластик
RAD0001.05	33	300	60	коричневый	в комплекте	алюминий
RAD0001.07	33	300	60	белый	в комплекте	алюминий
RAD0001.09	33	300	60	золото	в комплекте	алюминий
RAD0001.12	33	300	60	хром матовый	в комплекте	алюминий
ROS0485.07	28	300	80	белый	в комплекте	сталь, нержавейка
ROS0589.07	30	300	60	белый	в комплекте	алюминий
ROS0591.00	32	300	60	без покрытия	в комплекте	алюминий
ROS0591.07	32	300	60	белый	в комплекте	алюминий
GIE0040.06	30	350	60	черный	Е	пластик
GIE0040.12	30	350	60	хром матовый	Е	пластик
GIE0055.06	30	350	60	черный	Е	пластик
GIE0055.07	30	350	60	белый	Е	пластик
ALT0101.07	42 треуг	350	60	белый	в комплекте	пластик
ROS0572.07	28	350	80	белый	в комплекте	сталь, нержавейка
ROS0594	30	350	60	без покрытия	в комплекте	алюминий
ROS0594.07	30	350	60	белый	в комплекте	алюминий
ROS0968.00	32	350	60	без покрытия	в комплекте	алюминий
ROS0968.07	32	350	60	белый	в комплекте	алюминий
CAR0021.01	32	360	60	серебристый глянец	в комплекте	алюминий
CAR0021.02	32	360	60	серебристый матовый	в комплекте	алюминий
CAR0021.05	32	360	60	коричневый	в комплекте	алюминий
CAR0021.06	32	360	60	черный	в комплекте	алюминий
CAR0021.07	32	360	60	белый	в комплекте	алюминий
CAR0021.09	32	360	60	золото глянец	в комплекте	алюминий
CAR0021.20	32	360	60	золото матовое	в комплекте	алюминий

*** ВНИМАНИЕ !**

К некоторым ручкам крепления приобретаются отдельно. Информация о креплениях приводится ниже.

Замки

Профильные цилиндры

Петли

Шпингалеты

Доводчики

Стационарные (офисные) ручки

Нажимные гарнитуры

Антипанка

СТАЦИОНАРНЫЕ (ОФИСНЫЕ) РУЧКИ

Треугольные ручки



Заказной артикул	Толщина ручки, мм	Межосевое расстояние, мм	Толщина двери, мм	Цвет	Тип крепления*	Материал
CAR0023.01	32	300	60	серебристый глянец	в комплекте	алюминий
CAR0023.02	32	300	60	серебристый матовый	в комплекте	алюминий
CAR0023.05	32	300	60	коричневый	в комплекте	алюминий
CAR0023.06	32	300	60	черный	в комплекте	алюминий
CAR0023.07	32	300	60	белый	в комплекте	алюминий
CAR0023.09	32	300	60	золото глянец	в комплекте	алюминий
HOP0225.01	30	300	70	алюминиевый	F1, F2	алюминий
ROS0484.07	28	300	80	белый	в комплекте	сталь, нержавейка
ROS0586.07	30	300	60	белый	в комплекте	алюминий
ROS0965.00	32	300	60	без покрытия	в комплекте	алюминий
ROS0965.07	32	300	60	белый	в комплекте	алюминий
GIE0041.03	30	350	60	хром	E	пластик
GIE0041.12	30	350	60	хром матовый	E	пластик
ROS0571.07	28	350	80	белый	в комплекте	сталь, нержавейка
ROS0597.07	30	350	60	белый	в комплекте	алюминий
ROS0967.00	32	350	60	без покрытия	в комплекте	алюминий
ROS0967.07	32	350	60	белый	в комплекте	алюминий
CAR0024.09	32	360	60	золото глянец	в комплекте	алюминий

Угловые ручки



Заказной артикул	Толщина ручки, мм	Межосевое расстояние, мм	Толщина двери, мм	Цвет	Тип крепления*	Материал
CAR0024.05	32	360	60	коричневый	в комплекте	алюминий
CAR0024.07	32	360	60	белый	в комплекте	алюминий

*** ВНИМАНИЕ !**

К некоторым ручкам крепления приобретаются отдельно. Информация о креплениях приводится ниже.

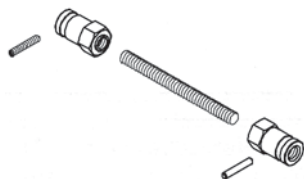
СТАЦИОНАРНЫЕ (ОФИСНЫЕ) РУЧКИ

Полукруглые ручки



Заказной артикул	Толщина ручки, мм	Межосевое расстояние, мм	Толщина двери, мм	Цвет	Тип крепления	Материал
ROS0483.07	28	200	80	белый	в комплекте	сталь, нержавейка
ROS0595	30	200	60	без покрытия	в комплекте	алюминий
ROS0595.05	30	200	60	коричневый	в комплекте	алюминий
ROS0595.07	30	200	60	белый	в комплекте	алюминий
ROS0966.00	32	200	60	без покрытия	в комплекте	алюминий
ROS0966.07	32	200	60	белый	в комплекте	алюминий
RAD0002.05	33	240	60	коричневый	в комплекте	алюминий
RAD0002.07	33	240	60	белый	в комплекте	алюминий
AL70007.05	33	250	40-65	коричневый	D1, D2	алюминий
AL70008.27	33	250	40-65	бронза	D1, D2	алюминий
AL70009.07	33	250	40-65	белый	D1, D2	алюминий
PBA0013	30	250	60	коричневый	B	Пластик
PBA0014	30	250	60	белый	C	Пластик
ROS0570.07	28	250	80	белый	в комплекте	сталь, нержавейка
ROS0592.07	32	250	60	белый	в комплекте	алюминий
ROS0596.07	30	250	60	белый	в комплекте	алюминий
CAR0022.01	32	300	60	серебристый глянец	в комплекте	алюминий
CAR0022.02	32	300	60	серебристый матовый	в комплекте	алюминий
CAR0022.05	32	300	60	коричневый	в комплекте	алюминий
CAR0022.06	32	300	60	черный	в комплекте	алюминий
CAR0022.07	32	300	60	белый	в комплекте	алюминий
CAR0022.09	32	300	60	золото глянец	в комплекте	алюминий
CAR0022.20	32	300	60	золото матовое	в комплекте	алюминий
HOP0226.01	30	300	70	алюминиевый	F1, F2	алюминий

Крепления, аксессуары



Тип крепления	Заказной артикул	Цвет	Толщина двери	Название
D1	AL70005		40-65	Крепление компл. 33 TS40-65
D2	AL70006		6-20	Крепление для стеклянной двери 33 TS6-20
A1	CAR0026.02	серебристый матовый	60-72	05-3-0-0-130-EV1M, крепление для офисной ручки, 60-72 мм
A2	CAR0026.05	коричневый	60-72	Крепление для офисной ручки 60-72 мм
A3	CAR0026.06	черный	60-72	Крепление для офисной ручки 60-72 мм
A4	CAR0026.07	белый	60-72	Крепление для офисной ручки 60-72 мм
A5	CAR0026.09	золото глянец	60-72	Крепление для офисной ручки 60-72 мм
E	GIE0042			02668000, крепление для офисной ручки
F1	HOP0227.01		57-67	BS-503/B, крепление для стационарной ручки, d = 30 мм, 57-67 мм
F2	HOP0228.01		67-77	BS-504/B, крепление для стационарной ручки, d = 30 мм, 67-77 мм
F3	HOP0229.01	алюминиевый	60	247N, алюминиевая накладка для стационарной ручки, 300мм, алюм. F1
B	PBA0010	коричневый	60	702, крепление для офисной ручки, D 30 мм
C	PBA0011	белый	60	702, крепление для офисной ручки, D 30 мм
	RAD0003			Ключ монтажный для стационарных ручек
	ROS0969.07			Ключ монтажный для стационарных ручек ОДФ Q7.Y

СТАЦИОНАРНЫЕ (ОФИСНЫЕ) РУЧКИ

*Изогнутые ручки



Заказной артикул	Ценовая группа	Толщина ручки, мм	Межосевое расстояние, мм	Толщина двери, мм	Цвет	Тип крепления	Материал
<i>Изогнутые</i>							
СТН0211N	100	28	200	47-56	без покрытия	в комплекте	алюминий
СТН0206.01	100	28	250	47-56	белый	в комплекте	алюминий
ROS0871.07	316	28	300	67-76	белый	в комплекте	алюминий
СТН0206	100	28	350	47-56	белый	в комплекте	алюминий
СТН0206N	100	28	350	47-56	без покрытия	в комплекте	алюминий
ROS0872.07	316	28	350	67-76	белый	в комплекте	алюминий

*Полукруглые ручки



<i>Полукруглые</i>							
СТН0207	100	28	200	47-56	белый	в комплекте	алюминий
СТН0207N	100	28	200	47-56	без покрытия	в комплекте	алюминий
СТН0207/8017	100	28	200	47-56	коричневый	в комплекте	алюминий
ROS0873.07	316	28	200	67-76	белый	в комплекте	алюминий
СТН0207.01	100	28	350	47-56	белый	в комплекте	алюминий

*Прямые ручки



<i>Прямые</i>							
НОР0223.01	101	30	300	60	алюминиевый	F1, F2	алюминий
ALT0100.07	900	42 треуг	350	60	белый	в комплекте	пластик

*«Скобы»

<i>«Скобы»</i>							
СТН0210	1	28	200	47-56	белый, полукруглая	в комплекте	алюминий
СТН0205.01	100	28	250	47-56	белый, прямая	в комплекте	алюминий
СТН0205	100	28	350	47-56	белый, прямая	в комплекте	алюминий
СТН0205N	100	28	350	47-56	без покрытия, прямая	в комплекте	алюминий

*Треугольные ручки



<i>Треугольные</i>							
СТН0208	100	28	350	47-56	белый	в комплекте	алюминий
СТН0208N	100	28	350	47-56	без покрытия	в комплекте	алюминий

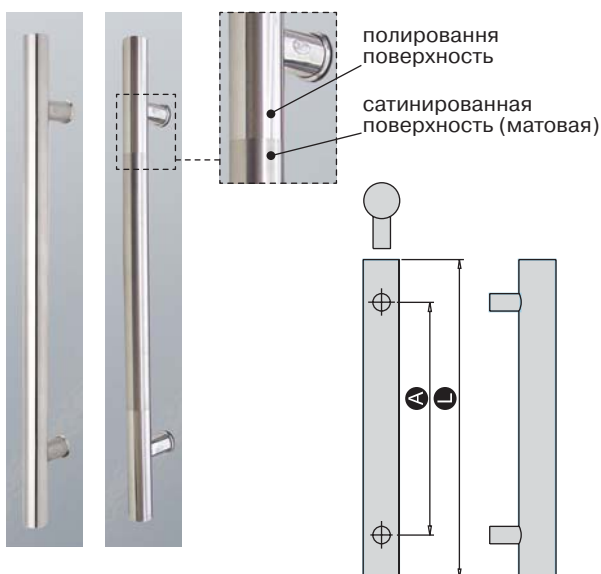
*Угловые ручки



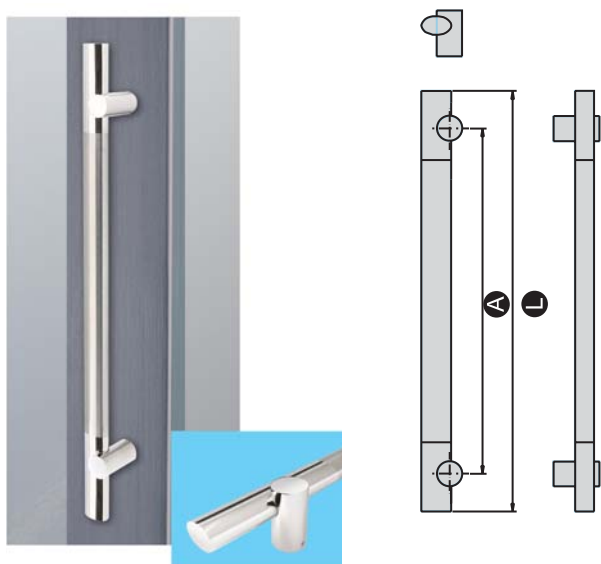
<i>Угловые</i>							
SAR0024.20	900	32	360	60	золото матовое	в комплекте	алюминий
ALT0102.07	900	42 треуг	350	60	белый	в комплекте	пластик

Специальное ценовое предложение

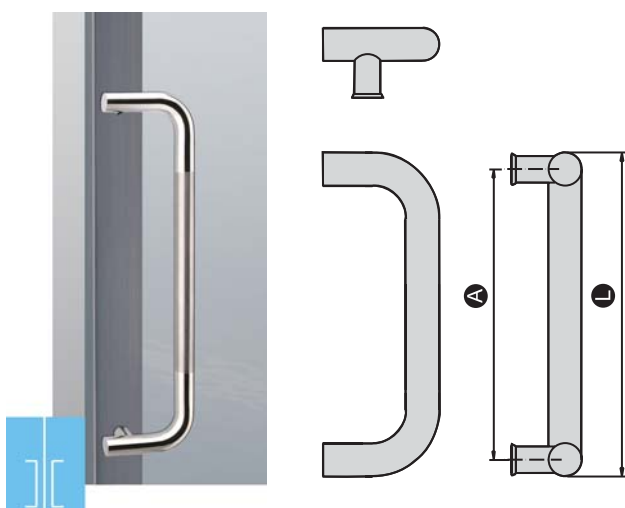
СТАЦИОНАРНЫЕ (ОФИСНЫЕ) РУЧКИ



Заказной артикул	Длина, L	Межосевое расстояние, A	Диаметр
STK0248 (матовая) STK0250 (мат.+полир.)	500	325	32
ELS0015.06, STK0230 (матовая) ELS0016.06, STK0251 (мат.+полир.)	600	425	32
ELS0015.08, STK0231 (матовая) ELS0016.08, STK0252 (мат.+полир.)	800	600	38
STK00249 (матовая) STK0253 (мат.+полир.)	1000	700	38
ELS0015.12, STK0232 (матовая) ELS0016.12 (мат.+полир.)	1200	800	38
ELS0015.16 (матовая) ELS0016.16 (мат.+полир.)	1600	1200	38
ELS0015.18, STK0233 (матовая) ELS0016.18 (мат.+полир.)	1800	1400	38
ELS0015.20 (матовая) ELS0016.20 (мат.+полир.)	2000	1600	38



Заказной артикул	Длина, L	Межосевое расстояние, A	Диаметр
STK0256 (матовая+полир.)	800	600	45 × 29
STK0257 (матовая+полир.)	1000	700	45 × 29



Заказной артикул	Длина, L	Межосевое расстояние, A	Диаметр
ELS0018.06, STK0254 (матовая+полир.)	600	568	32
ELS0018.08, STK0255 (матовая+полир.)	800	768	32

Замки

Профильные цилиндры

Петли

Шпингалеты

Доводчики

Стационарные (офисные) ручки

Нажимные гарнитуры

Антипанка

СТАЦИОНАРНЫЕ (ОФИСНЫЕ) РУЧКИ

Замки

Профильные цилиндры

Петли

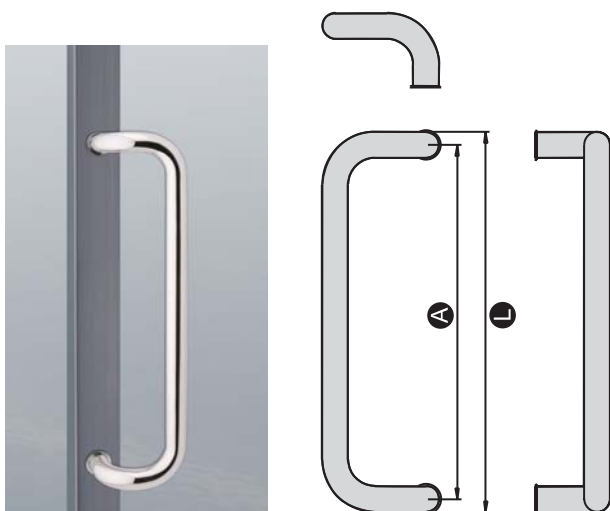
Шпингалеты

Доводчики

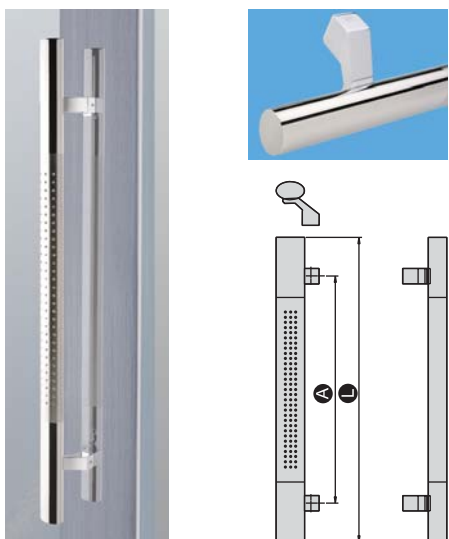
Стационарные (офисные) ручки

Нажимные гарнитуры

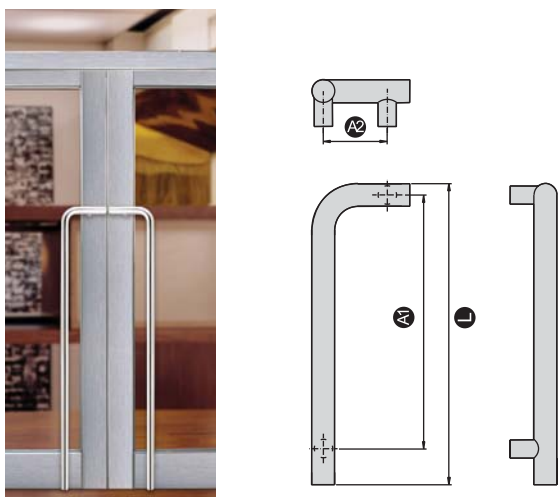
Антипаника



Заказной артикул	Длина, L	Межосевое расстояние, A	Диаметр
STK0280 (полир.)	300	275	25
STK0261 (матов.)	325	300	25
STK0281 (полир.)	450	425	25
STK0259 (полир.)	600	575	25



Заказной артикул	Длина, L	Межосевое расстояние, A	Диаметр
ELS0017.08 (матовая+полир.)	800	600	45 × 29
ELS0017.10 (матовая+полир.)	1000	700	45 × 29
ELS0017.12 (матовая+полир.)	1200	800	45 × 29
ELS0017.16 (матовая+полир.)	1600	1200	45 × 29



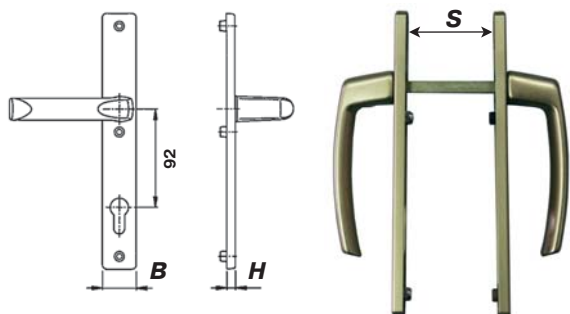
Заказной артикул	Длина, L	Межосевое расстояние, A	Диаметр
ELS0019.12 (полир.)	1200	1084 × 114	32
ELS0019.16 (полир.)	1600	1484 × 114	32
ELS0019.18 (полир.)	1800	1684 × 114	32

НАЖИМНЫЕ ГАРНИТУРЫ

ВНИМАНИЕ !

Межосевое расстояние нажимных гарнитуров со сплошной накладкой, имеющих в ассортименте = **92 мм**
сечение штифта под ручку = **8 мм**

Узкие нажимные гарнитуры MACO



Заказной артикул	Наименование	В	Н	S	Цвет
10507	Гарнитур нажимной, MACO	26	8	60	темная бронза
10285	Гарнитур нажимной, MACO	26	8	60	золото
10266	Гарнитур нажимной, MACO	26	8	60	белый
10264	Гарнитур нажимной, MACO	26	8	60	бронза
10261	Гарнитур нажимной, MACO	26	8	60	серебристый

Узкие нажимные гарнитуры HERMO

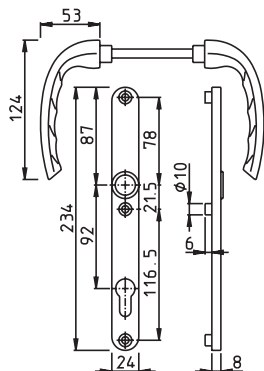


Заказной артикул	Наименование	В	Н	S	Цвет
HRM0033.05	486/822 26 мм, гарнитур нажимной, 014.0017.0.05	26	8	60	коричневый
HRM0033.07	486/822 26 мм, гарнитур нажимной, PZ 014.0017.0.07	26	8	60	белый
HRM0035.07*	486R/8/822 26/92 TS60 WC, гарнитур 014.0018.07	26	8	60	белый

* **Примечание:** HRM0035.07 узкий нажимной гарнитур, исполнение WC (под замок KFV0360)

Узкие нажимные гарнитуры HOPPE

- Нажимной гарнитур из алюминия для профильных дверей
- Профильно-штифтовое соединение
- Накладки с опорными кулачками
- **Снаружи:** скрытое резьбовое соединение
- **Внутри:** видимое резьбовое соединение М6



Заказной артикул	Наименование	В	Н	S	Цвет
HOP0184.05	1710RH/303N TS58-62, гарнитур нажимной, 24 мм	24	8	58-62	коричневый
HOP0184.07	1710RH/303N TS58-62, гарнитур нажимной, 24 мм	24	8	58-62	белый
HOP0184.01	1710RH/303N TS58-62, гарнитур нажимной, 24 мм	24	8	58-62	серебро
HOP0188.27	1710RH/303N TS58-62, гарнитур нажимной, 24 мм	24	8	58-62	светлая бронза
HOP0185.01	1710RH/303N TS67-73, гарнитур нажимной, 24 мм	24	8	67-73	серебристый
HOP0185.05	1710RH/303N TS67-73, гарнитур нажимной, 24 мм	24	8	67-73	коричневый
HOP0185.07	1710RH/303N TS67-73, гарнитур нажимной, 24 мм	24	8	67-73	белый
HOP0185.09	1710RH/303N TS67-73, гарнитур нажимной, 24 мм	24	8	67-73	золото матовое
HOP0185.27	1710RH/303N TS67-73, гарнитур нажимной, 24 мм	24	8	67-73	бронза
HOP0187.05	1710RH/303N TS78-82, гарнитур нажимной, 24 мм	24	8	78-82	коричневый
HOP0187.09	1710RH/303N TS78-82, гарнитур нажимной, 24 мм	24	8	78-82	золото матовое

Со сплошной накладкой без отверстия под профильный цилиндр

HOP0240.01	1710RH/303N/без PZ TS58-62, гарнитур нажимной, 24 мм	24	8	58-62	серый
HOP0240.05	1710RH/303N/без PZ TS58-62, гарнитур нажимной, 24 мм	24	8	58-62	коричневый
HOP0240.07	1710RH/303N/без PZ TS58-62, гарнитур нажимной, 24 мм	24	8	58-62	белый
HOP0241.01	1710RH/303N/без PZ TS67-73, гарнитур нажимной, 24 мм	24	8	67-73	серебро
HOP0241.05	1710RH/303N/без PZ TS67-73, гарнитур нажимной, 24 мм	24	8	67-73	коричневый
HOP0241.07	1710RH/303N/без PZ TS67-73, гарнитур нажимной, 24 мм	24	8	67-73	белый

НАЖИМНЫЕ ГАРНИТУРЫ

Узкие нажимные гарнитуры VVManagement



Заказной артикул	Наименование	В	Н	S	Цвет
CAR0027.05	Гарнитур нажимной со сплошной накладкой, 26мм/PZ 92	26	8	60	коричневый
CAR0027.07	Гарнитур нажимной со сплошной накладкой, 26мм/PZ 92	26	8	60	белый

Стандартные нажимные гарнитуры Interplast



• Межосевое расстояние **92 мм**

Заказной артикул	Наименование	В	Н	S	Цвет
IPL0011.05	Гарнитур нажимной со сплошной накладкой	35	8	60	белый
IPL0011.07	Гарнитур нажимной со сплошной накладкой	35	8	60	коричневый

Стандартные нажимные гарнитуры HERMO



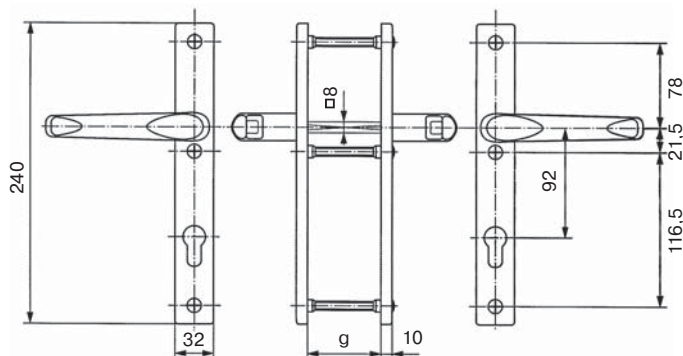
• Межосевое расстояние **92 мм**

Заказной артикул	Наименование	В	Н	S	Цвет
HRM0032.05	1097Z/825 TS60, гарнитур нажимной	32	8	60	коричневый
HRM0032.07	1097Z/825 TS60, гарнитур нажимной	32	8	60	белый

Стандартные нажимные гарнитуры FAM

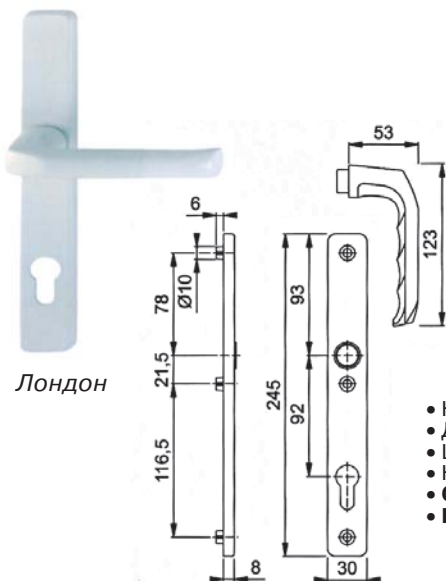


Заказной артикул	Наименование	В	Н	S	Цвет
HRM0058.07	Гарнитур нажимной	32	10	60-70	белый



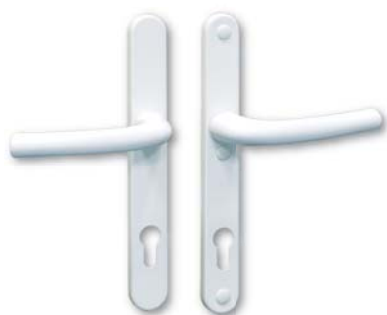
НАЖИМНЫЕ ГАРНИТУРЫ

Стандартные нажимные гарнитуры HOPPE



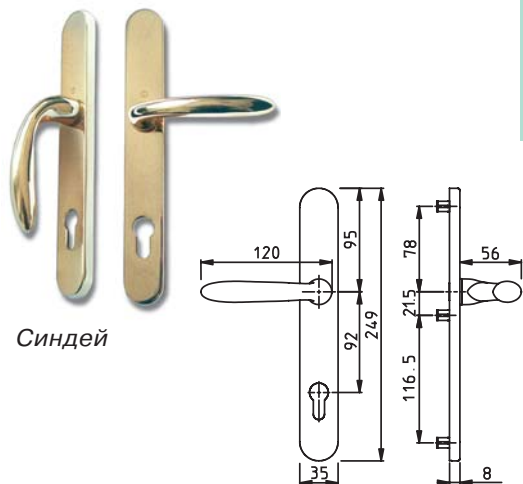
Заказной артикул	Наименование	В	Н	S	Цвет
НОР0237.07	113/2246 TS57-62, гарнитур нажимной	30	8	57-62	белый
НОР0237.05	113/2246 TS 57-62, гарнитур нажимной	30	8	57-62	коричневый
НОР0238.07	113/2246 TS67-72, гарнитур нажимной	30	8	67-72	белый
НОР0238.05	113/2246 TS 67-72, гарнитур нажимной	30	8	67-72	коричневый
НОР0238.01	113/2246 TS67-72, гарнитур нажимной	30	8	67-72	серебро
НОР0238.27	113/2246 TS67-72, гарнитур нажимной	30	8	67-72	бронза

- Нажимной гарнитур с длинной накладкой из алюминия для профильных дверей
- Дверные ручки стационарные/поворотные
- Цельноштифтовое соединение HOPPE
- Накладки со скрытой прокладкой из нержавеющей стали и с опорными кулачками
- **Снаружи:** скрытое резьбовое соединение
- **Внутри:** видимое резьбовое соединение M6



Заказной артикул	Наименование	В	Н	S	Цвет
НОР0179.05	1728/3346 TS58-63, гарнитур нажимной	32	8	58-63	коричневый
НОР0179.07	1728/3346 TS58-63, гарнитур нажимной	32	8	58-63	белый
НОР0180.05	1728/3346 TS67-72, гарнитур нажимной	32	8	67-72	коричневый
НОР0180.07	1728/3346 TS67-72, гарнитур нажимной	32	8	67-72	белый

Нажимные гарнитуры HOPPE с широкой накладкой



Заказной артикул	Наименование	В	Н	S	Цвет
НОР0131.20	M1760/3357NA/357N-RF TS60 57-62 PZ92, гарнитур нажимной	35	8	60	латунь полированная
НОР0244.01	8203192, Verona 1510/33-31/3330 PZ92/8/TS67-72 F1, гарнитур нажимной	54	8	67-72	серебристый

- Нажимной гарнитур с длинной накладкой из латуни для профильных дверей
- Дверные ручки стационарные/поворотные с возвратной пружиной
- Профильно-штифтовое соединение HOPPE
- Накладки с опорными кулачками
- Скрытое резьбовое соединение M6

Замки

Профильные цилиндры

Петли

Шпингалеты

Доводчики

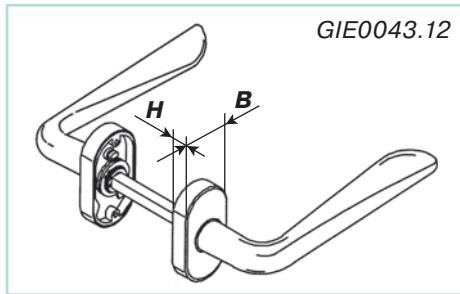
Стационарные (офисные) ручки

Нажимные гарнитуры

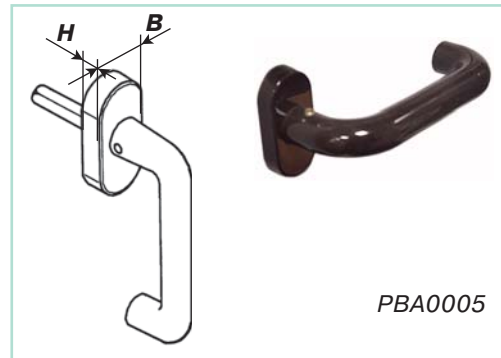
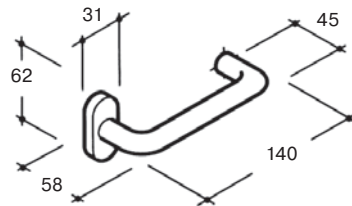
Антипанка

НАЖИМНЫЕ ГАРНИТУРЫ

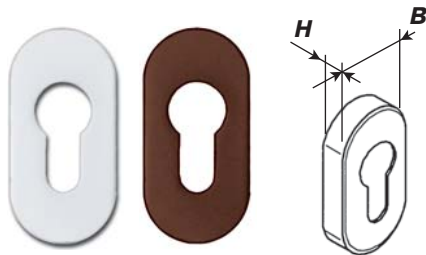
Ручки с овальными накладками



Заказной артикул	Наименование	В	Н	S	Цвет
GIE0043.12	ручка с овальной накладкой	31	10	60	хром матовый
PBA0005	ручка с овальной накладкой	31	10	60	коричневый
PBA0006	ручка с овальной накладкой	31	10	60	белый



Овальные накладки для замков



Заказной артикул	Наименование	В	Н	Цвет
PBA0003	Накладка на цилиндр, 30 мм	30	10	коричневый
PBA0004	Накладка на цилиндр, 30 мм	30	10	белый
ROS0010.07	Накладка на цилиндр, 32 мм	32	10	белый
НОР0230.01	Накладка под PZ, 33/10 мм, алюминий F1	33	10	алюминиевый
HRM0063.05	Накладка на цилиндр	30	10	коричневый
HRM0063.07	Накладка на цилиндр	30	10	белый
HRM0064.25	Накладка на цилиндр	30	10	хром матовый

Прямоугольные накладки для замков



Заказной артикул	Наименование	В	Н	Цвет
HRM0053.05	Накладка на цилиндр, прямоугольная	30	10	коричневый
HRM0053.07	Накладка на цилиндр, прямоугольная	30	10	белый
HRM0054.25	Накладка на цилиндр, прямоугольная	30	10	хром матовый

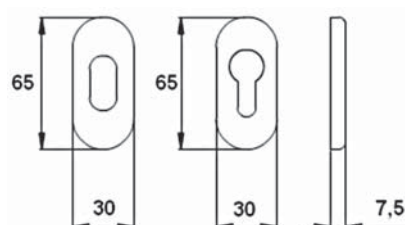
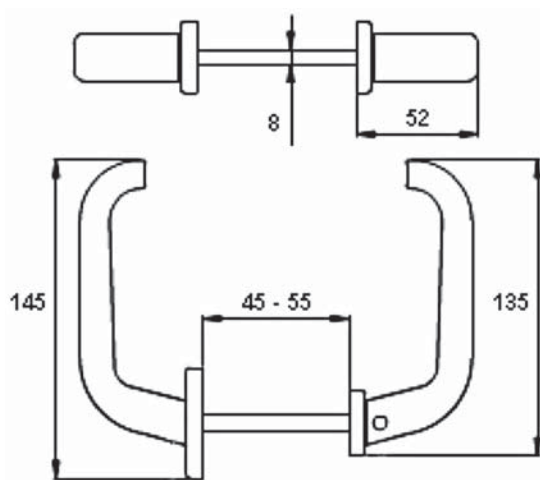
Круглые накладки для замков



Заказной артикул	Наименование	В	Н	Цвет
PBA0001	Накладка на цилиндр, D50, круглая	50	10	белый
PBA0002	Накладка на цилиндр, D50, круглая	50	10	коричневый

НАЖИМНЫЕ ГАРНИТУРЫ

Ручки с овальными накладками



Заказной артикул	Наименование	В	Н	S	Цвет
CER0005.01	PZ, металлическая 179/A,30 мм	30	7,5	72	серебро
CER0005.05	PZ, металлическая 179/A,30 мм	30	7,5	72	коричневый
CER0005.06	PZ, металлическая 179/A,30 мм	30	7,5	72	черный
CER0005.07	PZ, металлическая 179/A,30 мм	30	7,5	72	белый

Замки

Профильные цилиндры

Петли

Шпингалеты

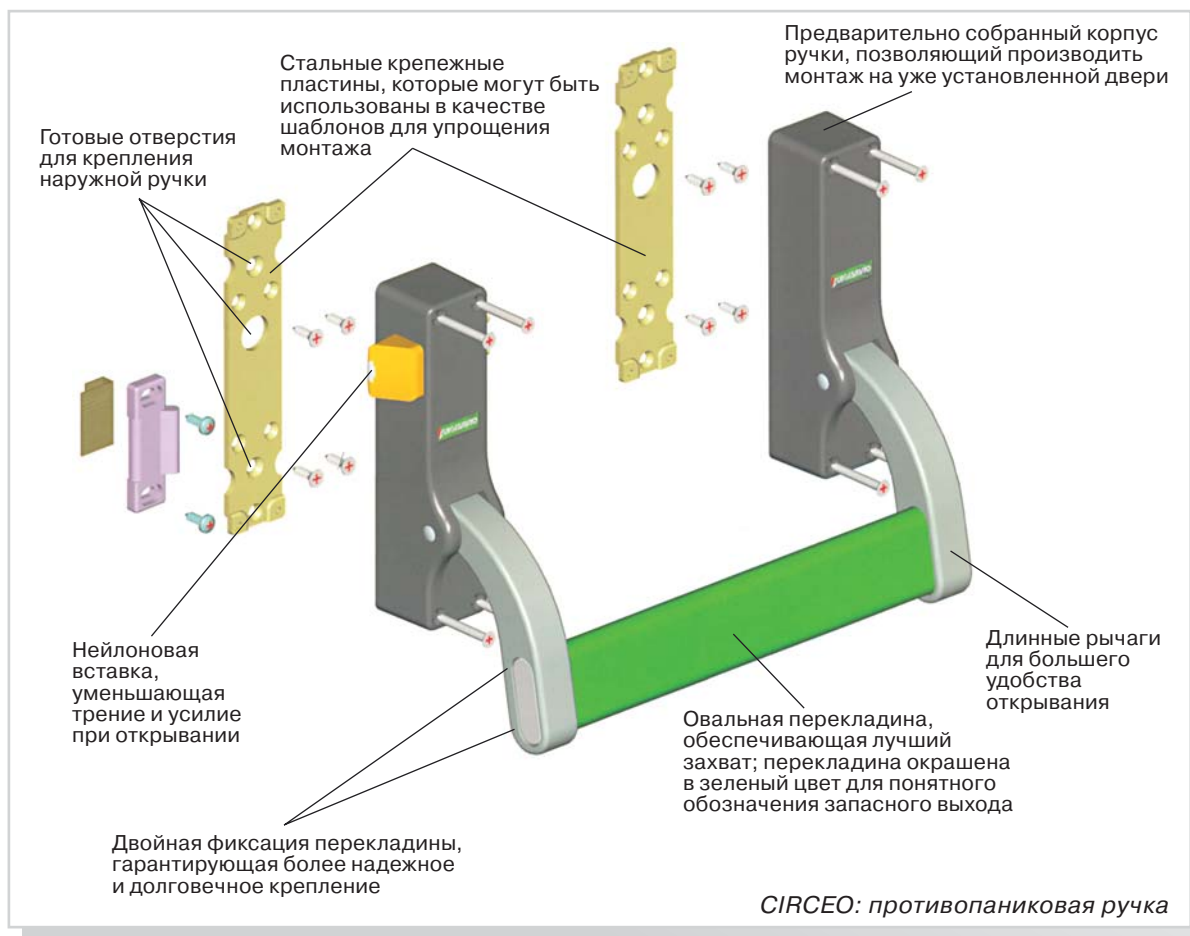
Доводчики

Стационарные (офисные) ручки

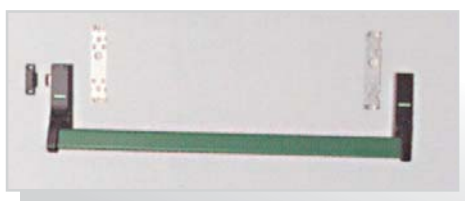
Нажимные гарнитуры

Антипаника

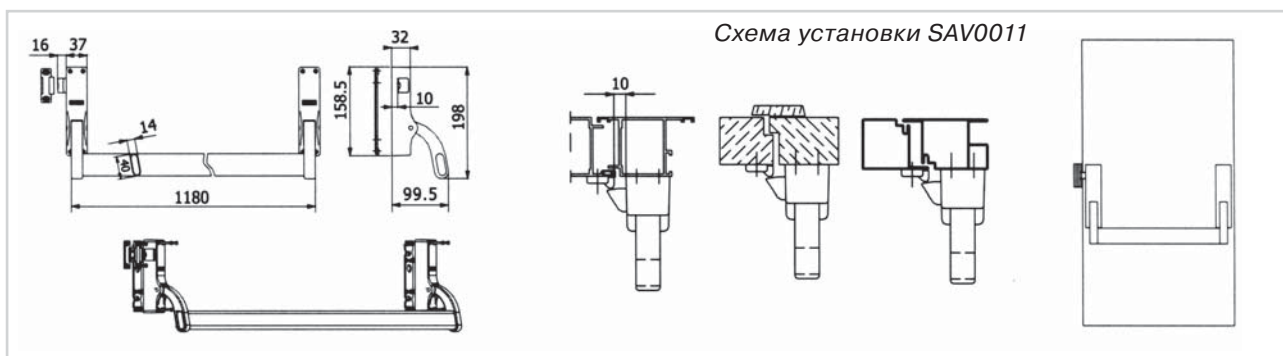
АНТИПАНИКА



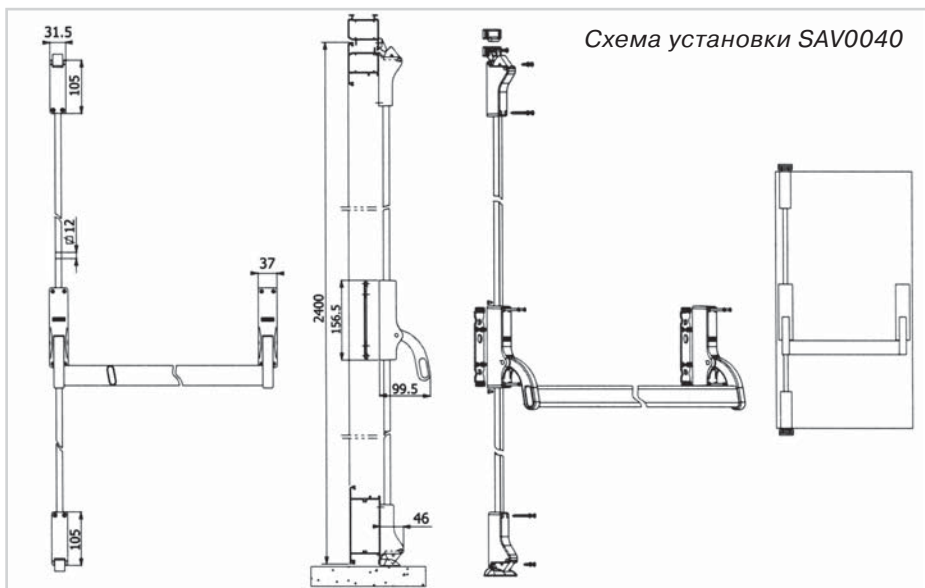
- **НАДЕЖНАЯ:** закрепляется на прочной стальной крепежной пластине.
- **ПРАКТИЧНАЯ:** двухсторонняя, легко устанавливается при помощи простого сверления.
- **УНИВЕРСАЛЬНАЯ:** подходит для установки как на импосте, так и на корпусе двери, совместима с широким спектром профилей и материалов.



Заказной артикул	Описание
SAV0011	Реверсивная горизонтальная противопопаниковая ручка из литого алюминия, цинково-алюминиевого сплава и стали; 2 винта TC 4,2 × 13,8; винтов TS 4,2 × 13,8; винтов TS M4 × 30 из оцинкованной стали. Для дверей с максимальной шириной 1240 мм.



АНТИПАНИКА



Заказной артикул	Описание
SAV0040	Двухсторонняя вертикальная противопаниковая ручка из литого алюминия, цинково-алюминиевого сплава, стали и бронзы; 2 винта TS M4 × 8; 2 винта TS 4,2 × 13,12; винтов T3 4,2 × 13; 4 винта TS 4,2 × 38; 8 винтов TS M4 × 30 из оцинкованной стали. Для дверей с максимальной шириной 1240 мм и максимальной высотой 2400 мм.



Заказной артикул	Описание
SAV0012.06	Наружная ручка с фигурным евроцилиндром, реверсивная, основание и рукоятка из цинково-алюминиевого сплава, окрашенные в черный цвет; латунный цилиндр с 3 никелированными ключами; квадратный стержень и рифленая шайба из оцинкованной стали; 2 подкладки и колпачок для закрывания винтов из черного нейлона; 1 винт TCEI M6 × 16; 2 винта TS M5 × 70 из оцинкованной стали.

