

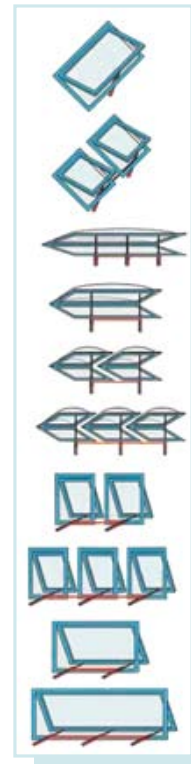
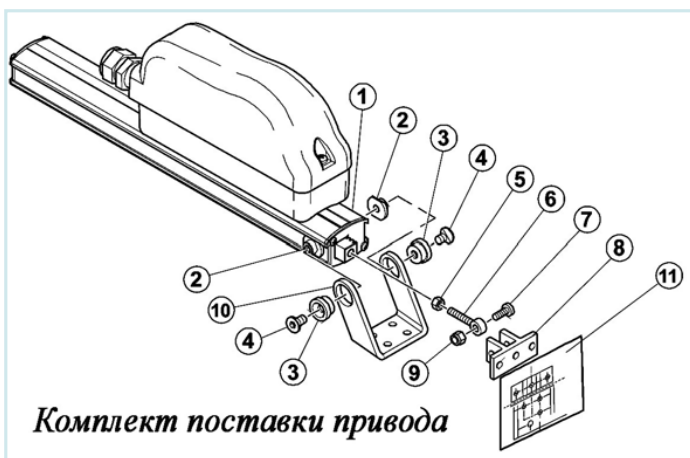
Реечные приводы LC



ТЕХНИЧЕСКИЕ ДАННЫЕ

Толкающее и втягивающее усилие	650 N
Длина рейки	230, 350, 550, 750 мм
Параллельное включение	Возможно
Скорость движения рейки	8 мм/с
Напряжение питания	230 В, 50 Гц / 24 В (пост.)
Потребляемый ток	~0,09 А / 0,8 А пост. ток
Потребляемая мощность	20 Вт
Концевой выключатель	Электронный
Степень защиты	IP 65

Артикул	Наименование
GIE0210	Привод LC, шток 350 мм., 220В, серебристый.
GIE0211	Привод LC, шток 350 мм., 24В, серебристый.
GIE0233	Привод LC, шток 550 мм, 220В, серебристый.
GIE0234	Привод LC, шток 750 мм, 220В, серебристый.
GIE0235	Привод LC, шток 550 мм, 24В, серебристый.
GIE0236	Привод LC, шток 750 мм, 24В, серебристый.



LC – реечные приводы для использования на тяжёлых створках объектов коммерческого и промышленного назначения.

Надёжные приводы, обладают широким ассортиментом по длине рейки с питающим напряжением 230В/50Гц и 24В постоянного тока. Могут соединяться в системы DUO (1a + 1п) и TRY (1a + 2п).

